

РУКОВОДСТВО ПО УСТАНОВКЕ

FLECK
2750 NXT/NXT2



ПРОМЫШЛЕННОГО
ТИПА



Содержание

1	Общая информация	7
1.1	Назначение документа	7
1.2	Версии документа	7
1.3	Код изготовителя, изделие	7
1.4	Назначение	8
1.5	Используемые аббревиатуры	8
1.6	Нормативные требования	8
1.6.1	Действующие нормы	8
1.6.2	Полученные сертификаты:	9
1.7	Правила обращения за технической поддержкой	9
1.8	Авторское право и товарные знаки	9
1.9	Ограничение ответственности	10
1.10	Приложение Scan & Service	11
2	Техника безопасности	12
2.1	Расшифровка знаков безопасности	12
2.2	Место установки шильдика с серийным номером	13
2.3	Риски	13
2.3.1	Персонал	13
2.3.2	Материалы	14
2.4	Гигиенические и санитарные требования	14
2.4.1	Соблюдение санитарных норм	14
2.4.2	Соблюдение гигиенических норм	14
3	Описание	16
3.1	Спецификации	16
3.2	Характеристики величины потока	18
3.3	Габаритный чертеж	19
3.4	Описание и расположение компонентов	20
3.4.1	С контроллером NXT и мотором переменного тока	20
3.4.2	С контроллером NXT и двигателем постоянного тока	22
3.4.3	С контроллером NXT2 и двигателем постоянного тока	25
3.5	Цикл регенерации системы	27
3.5.1	Цикл регенерации нисходящим потоком (5 циклов)	27
3.5.2	Цикл фильтрации (3 цикла)	30
3.6	Варианты конфигурации умягчителя, без байпаса и фильтра	32
3.6.1	Умягчитель с регенерацией нисходящим потоком	32
3.6.2	Конфигурация с байпасом отсутствует	32
3.6.3	Фильтр	33

4	Настройка параметров системы	34
4.1	Рекомендованный инжектор/DLFC/BLFC – конфигурация клапана	34
4.2	Настройка параметров умягчителя (один клапан)	34
4.2.1	Параметры, которые необходимо учитывать	34
4.2.2	Определение необходимого объема ионообменной смолы	35
4.2.3	Ионообменная способность смолы и пропускная способность фильтра	36
4.2.4	Конфигурация клапана	38
4.2.5	Расчет времени цикла	39
4.3	Определение количества соли	41
4.4	Пропускная способность инжектора	41
4.4.1	Инжекторы серии 1600	42
4.4.2	Инжекторы серии 1650	43
4.4.3	Инжекторы серии 1700/1710	44
5	Установка	45
5.1	Предостережения	45
5.2	Указания по технике безопасности во время установки	45
5.3	Условия среды в месте установки	46
5.3.1	Общая информация	46
5.3.2	Вода	46
5.3.3	Электрическая система	46
5.3.4	Механические компоненты	47
5.4	Ограничения по установке	47
5.5	Подсоединение клапана к трубопроводу	48
5.5.1	Установка клапана сверху	48
5.6	Блок-схема и пример конфигурации	51
5.7	Режимы регенерации	52
5.7.1	Один клапан (система №4)	53
5.7.2	Система с несколькими клапанами с параллельным режимом работы и функцией блокировки (система №5)	53
5.7.3	Несколько клапанов, система с параллельным режимом работы и последовательной регенерацией (система №6)	54
5.7.4	Система с двумя клапанами с поочередным режимом работы и немедленной регенерацией (система №7)	54
5.7.5	Система с двумя клапанами с поочередным режимом работы и отложенной регенерацией (система №8) (только контроллеры NXT2)	55
5.7.6	Система с несколькими клапанами с параллельным режимом работы с клапаном в режиме готовности (система №9)	55
5.7.7	Система с несколькими клапанами с регенерацией по фактически выработанному ресурсу (система №14)	56
5.8	Электрическое подключение	60
5.8.1	Соединения контроллера NXT	61
5.8.2	Соединения контроллера NXT2	62
5.8.3	Соединения контроллера NXT для подключения нескольких клапанов	63
5.8.4	Соединения контроллера NXT2 для подключения нескольких клапанов	64

5.9	Байпас	65
5.10	Подключение линии дренажа	65
5.11	Подсоединение линии переполнения	66
5.12	Подсоединение солевой линии	67
6	Программирование	68
6.1	Контроллер NXT	68
6.1.1	Дисплей	68
6.1.2	Управляющие сигналы	69
6.1.3	Настройка времени суток	69
6.1.4	Режим базового программирования	70
6.1.5	Режим расширенного программирования	72
6.1.6	Диагностика	89
6.1.7	Сброс контроллера	91
6.2	Контроллер NXT2	92
6.2.1	Дисплей	92
6.2.2	Кнопки управления	94
6.2.3	Меню времени суток	95
6.2.4	Режим базового программирования	96
6.2.5	Режим расширенного программирования	99
6.2.6	Диагностика	130
6.2.7	Сброс контроллера	135
7	Ввод в эксплуатацию	137
7.1	Проверка подачи, слива и качества воды	137
7.1.1	Активация одноклапанной системы (система №4)	137
7.1.2	Активация системы с несколькими клапанами (системы №№5, 6, 7, 8, 9 и 14)	138
7.2	Санитарная подготовка	139
7.2.1	Дезинфекция умягчителей воды	139
7.2.2	Гипохлорит кальция или натрия	139
7.2.3	Электрохлорирование	140
8	Действие	141
8.1	Дисплей	141
8.1.1	Контроллер NXT	141
8.1.2	Контроллер NXT2	141
8.1.3	Состояние светодиодного индикатора	143
8.2	Рекомендации	143
8.3	Ручная регенерация	144
8.3.1	Ручная отложенная регенерация	144
8.3.2	Немедленная регенерация	144
8.3.3	Для ускоренного перехода между регенерационными циклами	144
8.3.4	Для остановки регенерации (только контроллеры NXT2)	144
8.4	Работа во время сбоя электропитания	144
9	Техническое обслуживание	146

9.1	Общая проверка системы	146
9.1.1	Качество воды	146
9.1.2	Проверки механических деталей	146
9.1.3	Проверка регенерации	147
9.2	Рекомендованный план технического обслуживания	148
9.2.1	Клапан, использующийся для умягчения	148
9.2.2	Клапан, использующийся для фильтрации	150
9.3	Рекомендации	151
9.3.1	Использование оригинальных запасных частей	151
9.3.2	Использование оригинальных одобренных смазочных средств	151
9.3.3	Инструкции по техническому обслуживанию	151
9.4	Очистка и техническое обслуживание	151
9.4.1	Первые шаги	151
9.4.2	Замена блока привода и/или двигателя	153
9.4.3	Модернизация контроллера с модели NXT на модель NXT2	157
9.4.4	Замена контроллера NXT2	159
9.4.5	Замена плунжера и/или комплекта уплотнений и сепараторов	160
9.4.6	Замена микропереключателей	162
9.4.7	Замена кулачков	164
9.4.8	Очистка инжектора	165
9.4.9	Очистка BLFC	166
9.4.10	Очистка контроллера DLFC	167
9.4.11	Монтаж клапана на бак	168
10	Поиск и устранение неисправностей	169
10.1	Обнаружение ошибок	169
10.2	Ошибка программирования	171
10.3	Примеры отображаемых сообщений об ошибках	172
10.3.1	Контроллер NXT	172
10.3.2	Контроллер NXT2	173
11	Запасные части и дополнительное оборудование	175
11.1	Список запасных частей клапана	175
11.2	Список запасных частей блока привода	177
11.3	Список запасных частей инжектора	178
11.3.1	Список запасных частей инжектора 1600/1650	178
11.3.2	Список запасных частей инжектора 1700/1710	179
11.4	Список запасных частей солевого клапана	180
11.5	Список аварийных солевых клапанов	182
11.6	Список деталей предохранительных солевых клапанов серии 2310	183
11.7	Список запасных частей распределительной системы	184
11.8	Список защитных воздушных клапанов	185
11.9	Список запасных частей для счетчиков	186
11.10	Список кабелей и комплектов счетчика	186

11.11	Список запасных частей, соответствующих требованиям ЕС.....	187
11.12	Список прочих компонентов	187
12	Утилизация	188

watersmarket.ru

1 Общая информация

1.1 Назначение документа

В данном документе содержится информация, необходимая для правильного использования изделия. Пользователь найдет в нем инструкции по монтажу, эксплуатации и обслуживанию оборудования.

Содержание данного руководства основано на информации, известной на момент публикации. Оригинальная версия руководства составлена на английском языке.

В целях обеспечения безопасности и охраны окружающей среды необходимо строго соблюдать указания по технике безопасности, приведенные в данном документе.

Настоящее руководство является справочным и не охватывает все возможные варианты монтажа системы. Персонал, устанавливающий оборудование, должен:

- пройти обучение правилам установки оборудования серии Fleck, контроллеров NXT/NXT2 и умягчителей воды;
- иметь представление о водоподготовке и правилах настройки контроллеров;
- владеть основными навыками по обслуживанию водопроводных систем.

Настоящее руководство на других языках можно найти на сайте <https://www.pentairaquaeurope.com/product-finder/product-type/control-valves>.

1.2 Версии документа

Версия	Дата	Авторы	Описание
A	26.05.2020	BRY/FLA	Первое издание.
B	25.08.2020	BRY/FL	Изменение в программе NXT2.

1.3 Код изготовителя, изделие

Изготовитель: Pentair International LLC

Avenue de Sevelin 18

1004 Lausanne

Швейцария

Изделие: Fleck 2750 NXT/NXT2

1.4 Назначение

Изделие рассчитано только на промышленное использование и специально предназначено для обработки воды.

1.5 Используемые аббревиатуры

Assy	Сборка (Assembly)
BLFC	Контроллер солевой линии (Brine Line Flow Controller)
BV	Солевой клапан (Brine Valve)
CW	Холодная вода (Cold Water)
DF	Нисходящий поток (Down Flow)
DLFC	Контроллер линии дренажа (Drain Line Flow Controller)
HW	Горячая вода (Hot Water)
Inj	Инжектор (Injector)
NBP	Без байпаса (No By Pass)
PH	Блок привода (Power Head)
QC	Быстрое соединение (Quick Connect)
Regen	Регенерация (Regeneration)
S&S	Уплотнения и сепараторы (Seals & Spacers)
SBV	Аварийный солевой клапан (Safety Brine Valve)
SM	Боковое крепление (Side Mounted)
Std	Стандартное исполнение (Standard)
TC	Таймер (Time Clock)
TM	Верхний монтаж (Top Mounted)
UF	Восходящий поток (Up Flow)

1.6 Нормативные требования

1.6.1 Действующие нормы

Прибор соответствует следующим директивам:

- 2006/42/EC: Директива по машинному оборудованию;
- 2014/35/UE: Директива по низковольтному оборудованию;
- 2014/30/UE: Директива по электромагнитной совместимости;
- 2011/65/UE: Директива об ограничении использования опасных веществ в электрическом и электронном оборудовании (RoHS);
- UNI EN ISO9001.

Прибор соответствует следующим техническим стандартам:

- EN 55014-1;
- EN 55014-2;
- EN 61000-6-1;
- EN 61000-6-2;
- EN 61000-6-3;
- EN 61000-6-4;
- EN 61010-1;
- EN 61000-3-2;
- EN 61000-3-3.

1.6.2 Полученные сертификаты:

- CE;
 - DM174;
 - ACS.
- Слева перечислены сертификаты некоторых серий нашей продукции. Обратите внимание, это не полный список сертификатов. Пожалуйста, обращайтесь к нам для получения дополнительной информации.



1.7 Правила обращения за технической поддержкой

Правила обращения за любой технической поддержкой:

1. Соберите необходимые данные для запроса.
 - ⇒ Идентификация изделия (см. Место установки шильдика с серийным номером [→Страница 13] и Рекомендации [→Страница 151]).
 - ⇒ Описание неисправности устройства.
2. См. Поиск и устранение неисправностей [→Страница 169]. Если неисправность появляется снова, обратитесь к поставщику.

1.8 Авторское право и товарные знаки

Все встречающиеся в тексте товарные знаки Pentair и логотипы являются собственностью компании Pentair. Зарегистрированные и незарегистрированные товарные знаки третьих сторон являются собственностью их владельцев.

© 2020 Pentair. Все права защищены.

1.9 Ограничение ответственности

На изделия Pentair Quality System EMEA, при соблюдении определенных условий, распространяется гарантия изготовителя, к которой может апеллировать конечный пользователь продукции Pentair. Для получения информации об упомянутых выше условиях, а также при наступлении гарантийного случая обращайтесь в торговую точку, где было приобретено изделие.

Любая гарантия компании Pentair на приобретенное изделие аннулируется в случае:

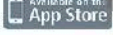

- выполнения монтажа неспециалистом в области обработки воды;
- ненадлежащего монтажа, программирования, использования и/или технического обслуживания, приведших к повреждению изделия любого характера;
- неверного или несанкционированного внесения изменений в конструкцию контроллера и его компонентов;
- неверного, неправильного или ошибочного подключения систем или оборудования к данному изделию и наоборот;
- использования недопустимых смазочных или химических средств любого типа, отсутствующих в списке рекомендованных производителем средств;
- неисправности, вызванной неверной конфигурацией и/или неверной настройкой параметров.

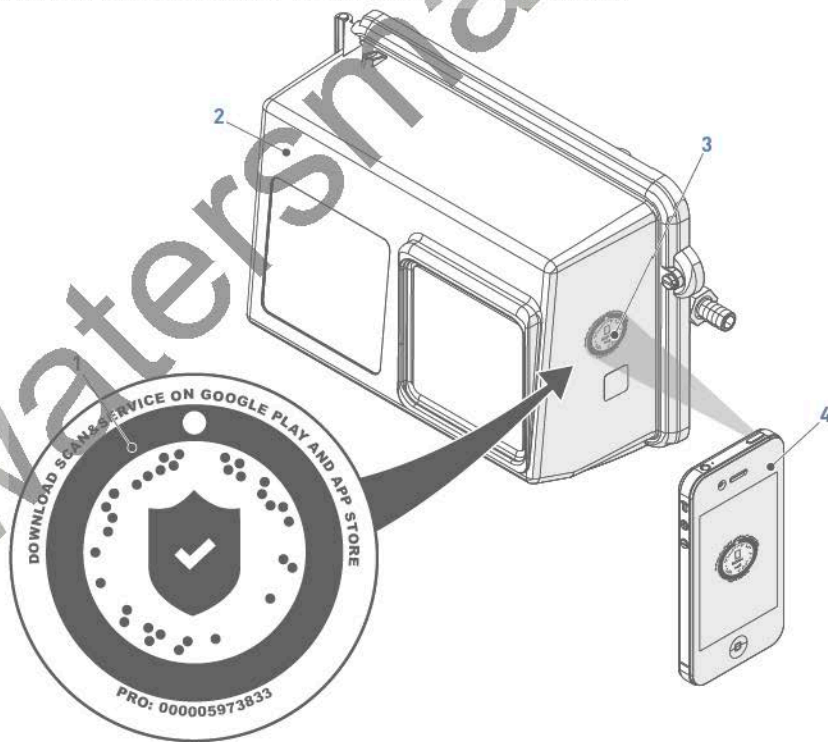
Компания Pentair не несет ответственности за оборудование, установленное пользователем по направлению потока выше или ниже изделий Pentair, а также за технические/ производственные процессы, действующие в рабочей зоне данной установки или непосредственно встроенные в нее. Аварийные нарушения, неисправности, прямой или косвенный ущерб, спровоцированные таким оборудованием или процессами, также не подпадают под действие данной гарантии. Компания Pentair не несет никакой ответственности за убытки или упущенную выгоду, потери прибыли, простои, производственные убытки или потерю контрактов, особые или косвенные потери и повреждения любого характера. См. цену по прайс-листу компании Pentair для получения дополнительной информации относительно правил и условий, которые распространяются на приобретение данного изделия.

1.10 Приложение Scan & Service

Приложение Scan & Service для мобильных устройств служит идеальным ресурсом для повседневной работы специалиста по техническому обслуживанию. Простое сканирование идентификационной этикетки (ID) [1], которая имеется на клапане, с помощью смартфона мгновенно открывает доступ ко всем актуальным сведениям, относящимся к изделию, таким как:

- подробные сведения о конфигурации клапана и бака;
- руководства;
- списки запасных частей;
- рекомендации по устранению неисправностей;
- видеоматериалы на нескольких языках с рекомендациями по оптимальному обслуживанию компонентов;
- сведения о новых изделиях, технологических достижениях, новости программы Blue Network и пр.

1. Загрузите приложение Scan & Service из  или  на смартфон [4].
2. Откройте приложение Scan & Service.
3. Отсканируйте наклейку [3] на клапане [2].
4. Используйте навигационные средства для поиска информации.




2 Техника безопасности

2.1 Расшифровка знаков безопасности

ОПАСНОСТЬ

 Эта комбинация символа и ключевого слова сигнализирует об экстренной опасной ситуации, которая, если ее не предотвратить, может привести к смерти или тяжелому телесному повреждению.


ПРЕДУПРЕЖДЕНИЕ

 Эта комбинация символа и ключевого слова сигнализирует о потенциально опасной ситуации, которая, если ее не предотвратить, может привести к смерти или тяжелому телесному повреждению.

ВНИМАНИЕ

 Эта комбинация символа и ключевого слова сигнализирует о потенциально опасной ситуации, которая, если ее не предотвратить, может привести к минимальному или легкому телесному повреждению.


Внимание - оборудование

 Эта комбинация символа и ключевого слова указывает на потенциально опасную ситуацию, которая в случае игнорирования предупреждения может привести к повреждению оборудования.

Запрет

 Указание на наличие ограничений.

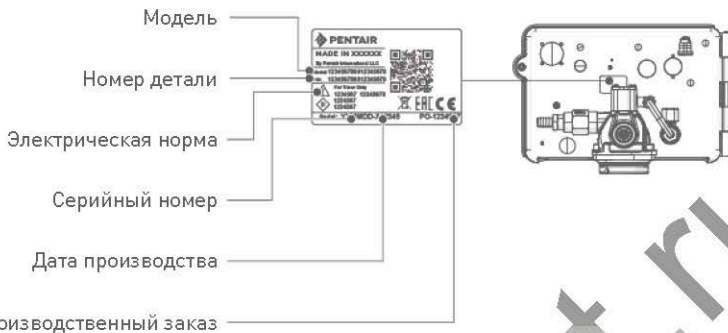
Важные указания

 Указание к действию.

Информация

 Важная информация для пользователя.

2.2 Место установки шильдика с серийным номером



Важные указания



Следите за тем, чтобы табличка с серийным номером и знаки безопасности на приборе всегда оставались чистыми и читаемыми!

При необходимости замените их и разместите новые шильдики на тех же местах.

2.3 Риски

Во избежание получения травм временного или непоправимого характера, повреждения оборудования и нанесения ущерба окружающей среде строго соблюдайте все указания по технике безопасности, перечисленные в данном руководстве.

Кроме того, неукоснительно соблюдайте законодательные нормы, правила техники безопасности, меры по защите окружающей среды, а также все технические регламенты по охране труда, действующие в стране, где используется прибор.

Несоблюдение правил техники безопасности, законодательных норм и технических регламентов приведет к получению травм временного или непоправимого характера, материальному ущербу или загрязнению окружающей среды.

2.3.1 Персонал



ВНИМАНИЕ



Опасность травмирования вследствие неправильного обращения!

К работе с оборудованием допускаются только профессиональные, прошедшие обучение работники, владеющие достаточным уровнем квалификации и знаний технических регламентов, а также указаний по технике безопасности и правил эксплуатации оборудования.

2.3.2 Материалы

Для организации правильной работы системы и обеспечения безопасности пользователя необходимо учитывать следующие положения:

- помните о высоком напряжении трансформатора (100–240 В);
- не подносите руки к компонентам системы (опасность травмирования вследствие контакта с движущимися деталями и поражения электрическим током).

2.4 Гигиенические и санитарные требования

2.4.1 Соблюдение санитарных норм

Предварительные проверки и хранение

- Проверьте целостность упаковки. Убедитесь в отсутствии повреждений и признаков контакта с жидкостью с целью исключения вероятности внешнего загрязнения.
- Упаковка выполняет защитную функцию, снимайте ее только перед непосредственной установкой прибора. Примите необходимые меры для защиты материалов и предметов от загрязнения во время транспортировки и хранения.

Сборка

- Выполните сборку с использованием компонентов, соответствующих стандартам качества питьевой воды.
- После установки и перед первым использованием выполните один или несколько циклов регенерации для промывки фильтрационного слоя. Во время регенерации не используйте питьевую воду. Выполните дезинфекцию системы, если она используется для подготовки питьевой воды.

Информация



Эту процедуру необходимо повторять после планового и внепланового технического обслуживания. Кроме того, регенерация требуется после длительного простоя системы.

Только для Италии

если оборудование используется в соответствии с правилами DM25, нанесите все обязательные знаки и выполните все требования правил DM25.

2.4.2 Соблюдение гигиенических норм

Дезинфекция

- Материалы, из которых изготавливаются наши изделия, соответствуют стандартам, предъявляемым к оборудованию, работающему в контакте с питьевой водой. Производственные процессы также отрегулированы с целью соответствия этим требованиям. Тем не менее, в процессе производства, сбыта, сборки и монтажа могут возникать условия, благоприятные для размножения бактерий, что, в свою очередь, может привести к появлению неприятных запахов и загрязнению воды.
- Именно поэтому строго рекомендуется выполнение дезинфекции. См. Санитарная подготовка [→Страница 139].
- Во время сборки и монтажа соблюдайте предельную чистоту.

- Для дезинфекции используйте гипохлорит натрия или гипохлорит кальция, а затем выполните ручную регенерацию.

watersmarket.ru

3 Описание

3.1 Спецификации

Требования к конструкции/номинальные значения

Корпус клапана	Латунь
Резиновые компоненты	EP или EPDM
Вес (клапан с контроллером)	4,6 кг (макс.)
Рекомендованное рабочее давление	1,8–8,6 бар
Максимальное входное давление	8,6 бар
Гидростатическое испытательное давление	20 бар
Стандартная температура воды	1–43 °C
Температура воды для контроля горячей воды по объему	1–65 °C (только с механическими или электронными счетчиками из нержавеющей стали)
Температура воды для контроля горячей воды по времени	1–82 °C
Температура окружающей среды	5–40 °C
Расход при регенерации	DF
Байпас неподготовленной воды во время регенерации:	
Стандартное исполнение	Да
Исполнение без байпаса	Нет

Величина потока (вход 3,5 бар – только клапан – верхний монтаж)

Непрерывный поток в рабочем режиме ($\Delta p = 1$ бар)	5,9 м ³ /ч
Пиковый поток в рабочем режиме ($\Delta p = 1,8$ бар)	7,5 м ³ /ч
Cv*	6,8 галл./мин
Kv*	5,9 м ³ /ч
Максимальный расход при обратной промывке ($\Delta p = 1,8$ бар)	5,6 м ³ /ч

*Cv: величина потока (галл./мин) через клапан при падении давления на 1 фнт/кв.дюйм и температуре 60 °F.

*Kv: величина потока (м³/ч) через клапан при падении давления на 1 бар и температуре 16 °C.

Соединения клапана

Адаптер для верхнего монтажа	2½ дюйма – 8 NPSM
Вход/выход	1" BSP, внутренняя резьба
Водоподъемная труба	1"

Линия дренажа	¾" NPT
Солевая линия (1600/1650)	⅜"
Солевая линия (1700/1710)	½"

Электрическая система

Рабочее напряжение контроллера	24 В перем. тока для NXT/24 В пост. тока для NXT2
Частота входного напряжения	50 или 60 Гц
Выходное напряжение трансформатора	24 В перем. тока для NXT/24 В пост. тока для NXT2
Входное напряжение двигателя до марта 2019 года	24 В пер. тока
Входное напряжение двигателя с апреля 2019 года	24 В пост. тока с преобразователем переменного напряжения в постоянное
Потребление мощности	35 Вт для 1 блока привода / 60 Вт для 2 блоков привода
Класс защиты контроллера	IP 22
Класс защиты клапана	IP 44
Энергоснабжение	230 В перем. тока для NXT/100–240 В перем. тока для NXT2, 50/60 Гц, 60 В·А, Класс II
Динамическое перенапряжение	В рамках категории II
Степень загрязнения	3

Кратковременное перенапряжение должно ограничиваться по длительности и уровню частоты.

Модель без трансформатора

ВНИМАНИЕ



Риск получения травмы в результате удара электрическим током!

В состав установки должен входить ручной или автоматический выключатель. Это устройство должно быть удобно расположено и промаркировано как разъединитель оборудования.

Питание должно поступать через трансформатор, в котором первичная обмотка отделена от вторичной УСИЛЕННОЙ ИЗОЛЯЦИЕЙ, ДВОЙНОЙ ИЗОЛЯЦИЕЙ или экраном, подключенным к КЛЕММЕ ЗАЩИТНОГО ПРОВОДНИКА.

Необходимо установить предохранитель для защиты от превышения тока.

Предохранитель, устанавливаемый между системой и вторичной обмоткой трансформатора, должен иметь следующие характеристики: $V \geq 30$ В пост. тока или перем. тока, $I_{\text{макс.}} = 5,0$ А (ES. 5x20 5.0A) при использовании одного блока привода $V \geq 30$ В пост. тока или перем. тока, $I_{\text{макс.}} = 10,0$ А (ES. 10x20 10.0A) при использовании двух блоков привода.

Условия окружающей среды

- Только для использования внутри помещений.
- Температура 5–40 °С.

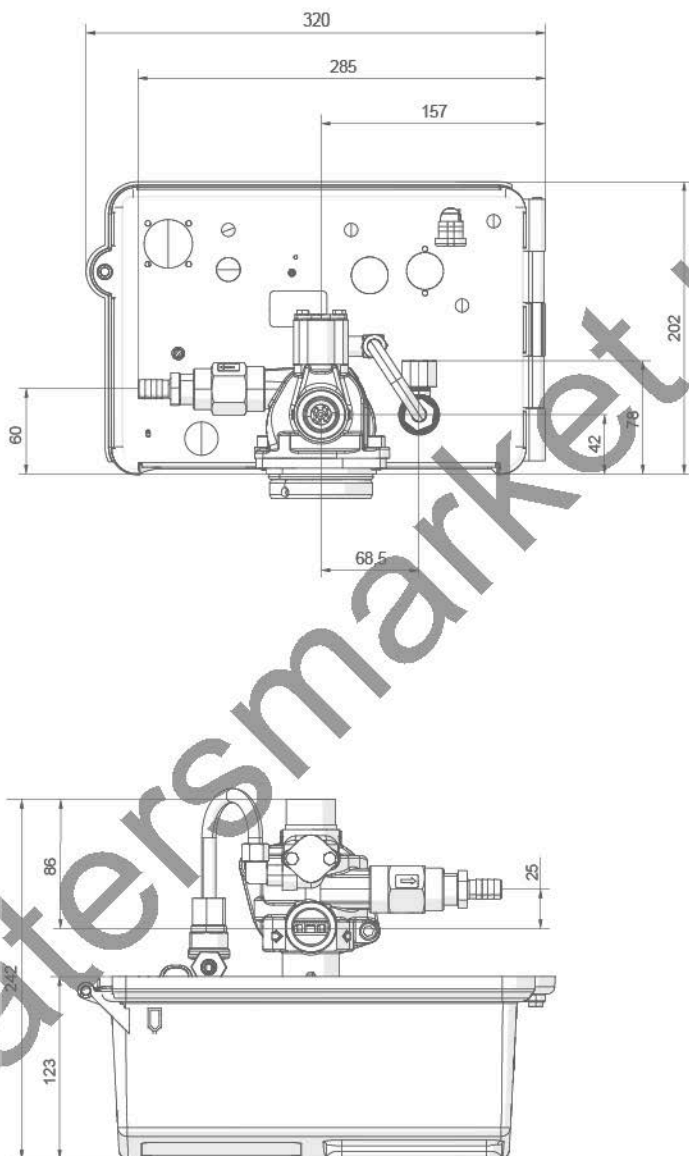
- Максимальная относительная влажность 80 % при температуре до 31 °С с линейным снижением до 50 % при температуре 40 °С.
- Перепады напряжения электросети до ± 10 % от номинального напряжения.

3.2 Характеристики величины потока

На графике представлено падение давления, вызванное самим клапаном при различных характеристиках величины потока. С помощью графика можно определить максимальную величину потока через клапан в зависимости от настроек системы (входное давление и т. п.). Кроме того, с помощью графика можно определить падение давления на клапане при заданной величине потока, и следовательно, рассчитать падение давления в системе с учетом величины потока.

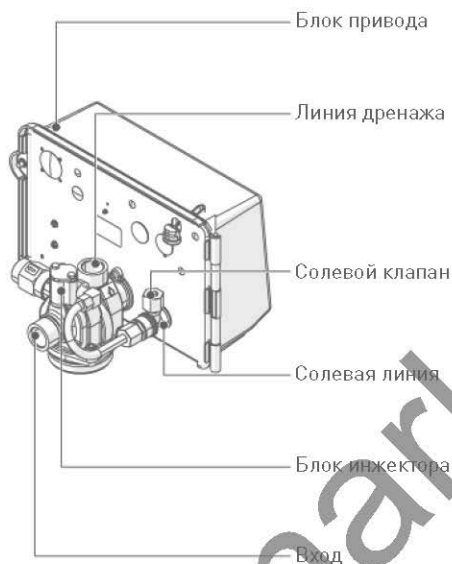


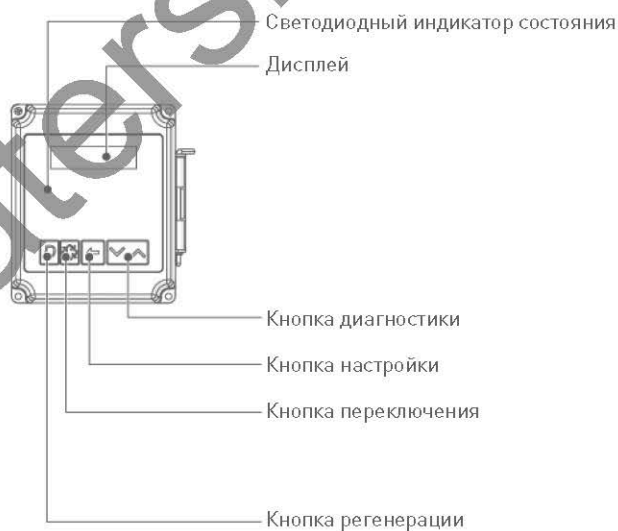
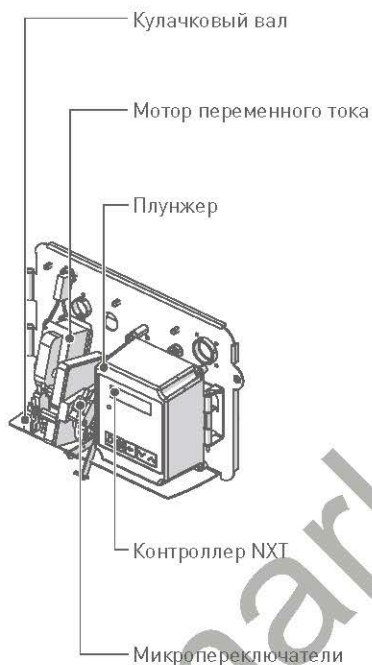
3.3 Габаритный чертеж



3.4 Описание и расположение компонентов

3.4.1 С контроллером NXT и мотором переменного тока



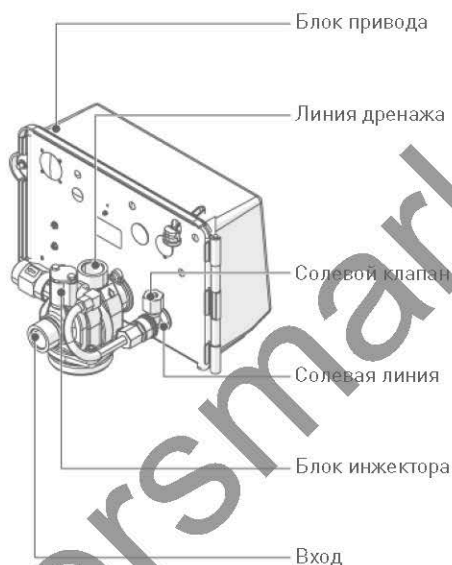


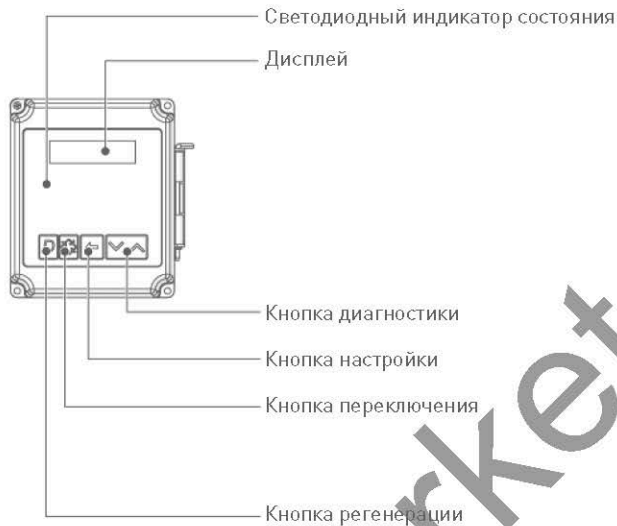
3.4.2 С контроллером NXT и двигателем постоянного тока

Информация



С апреля 2019 клапаны контроллера NXT оснащаются двигателем переменного тока номинальным напряжением 24 В пост. тока. Эта модель двигателя оснащается преобразователем переменного напряжения в постоянное для возможности подключения двигателя к источнику питания 24 В перем. или пост. тока. В том случае, когда устанавливаются платы NXT, работающие от источника питания 24 В перем. тока с подачей 24 В перем. тока к двигателю, используется преобразователь переменного напряжения в постоянное.

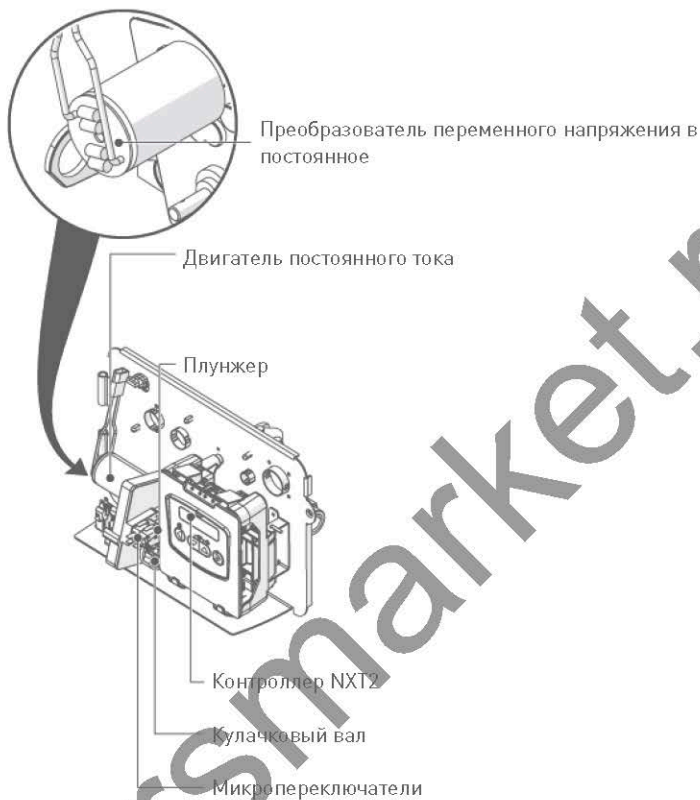


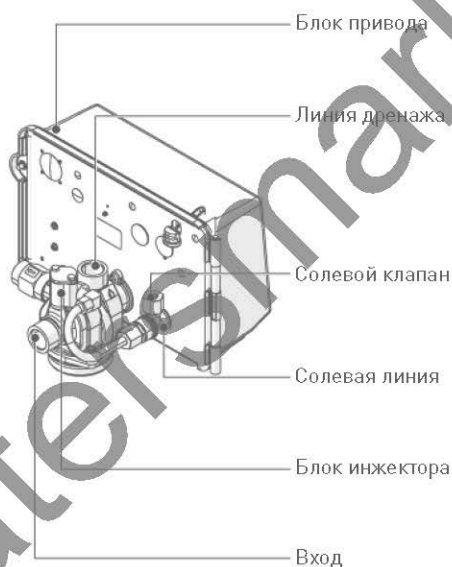


watersmarket.ru



3.4.3 С контроллером NXT2 и двигателем постоянного тока





3.5 Цикл регенерации системы

Информация



Этот клапан позволяет выполнять фильтрацию и регенерацию нисходящим потоком.

3.5.1 Цикл регенерации нисходящим потоком (5 циклов)

Рабочий режим – нормальные условия использования

Необработанная вода направляется вниз через слой ионообменной смолы и поднимается вверх по водоподъемной трубе. Ионы щелочноземельных металлов вступают в ионную реакцию со смолой и удаляются из необработанной воды, замещаясь ионами натрия за счет обмена ионов между водой и смолой. Вода обрабатывается во время циркуляции через слой ионообменной смолы.

Обратная промывка – цикл С1

Клапан меняет направление потока на обратное, поэтому вода направляется вниз по водоподъемной трубе и поднимается вверх через слой ионообменной смолы. Во время цикла обратной промывки фильтрационный слой увеличивается в объеме и перемешивается, при этом из его толщи удаляются загрязнения.

Подача солевого раствора и медленная промывка – цикл С2

Клапан направляет воду через инжектор для солевого раствора, и солевой раствор забирается из бака. Затем солевой раствор направляется вниз через слой ионообменной смолы и поднимается вверх по водоподъемной трубе в водосток. Ионы щелочноземельных металлов, находящиеся в слоях ионообменной смолы, замещаются ионами натрия и выводятся из системы через водосток. Регенерация ионообменной смолы происходит во время подачи солевого раствора. Как только защитный воздушный клапан закрывается, подача солевого раствора прекращается и начинается стадия медленной промывки.

Быстрая промывка – цикл С3

Клапан направляет поток воды вниз через слой ионообменной смолы, затем вода поднимается вверх по водоподъемной трубе к водостоку. Любые остатки солевого раствора вымываются из слоев ионообменной смолы, при этом фильтрационный слой возвращается к своим прежним размерам.

Заполнение солевого бака – цикл С4

Вода поступает в солевой бак со скоростью, регулируемой контроллером заполнения (BLFC), с целью подготовки солевого раствора для последующей регенерации. Во время заполнения солевого бака обработанная вода уже поступает через выходное соединение клапана.

Пауза и задержка — цикл С5

Клапан находится в режиме готовности до конца цикла. В системах с несколькими клапанами при совместном использовании солевого бака этот клапан резервирует время на подготовку солевого раствора.

Информация



Пауза и задержка цикла является дополнительной функцией контроллеров NXT/NXT2. На заводе установлено значение 0 минут.

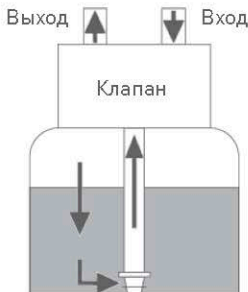
Информация



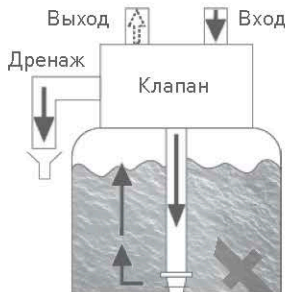
Только для иллюстрации. Всегда проверяйте маркировку на входном и выходном соединениях клапана.

watersmarket.ru

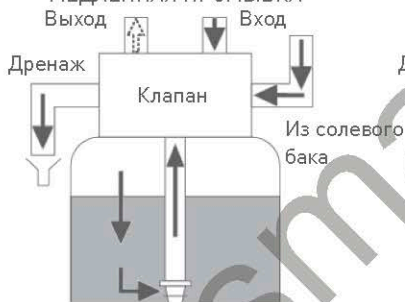
НОРМАЛЬНЫЕ УСЛОВИЯ ИСПОЛЬЗОВАНИЯ



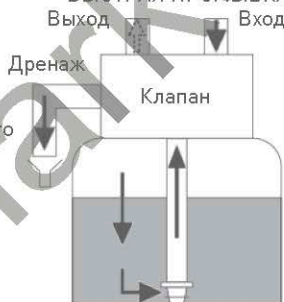
С1 ОБРАТНАЯ ПРОМЫВКА



С2 ПОДАЧА СОЛЕВОГО РАСТВОРА И МЕДЛЕННАЯ ПРОМЫВКА



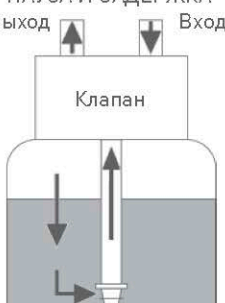
С3 БЫСТРАЯ ПРОМЫВКА



С4 ЗАПОЛНЕНИЕ СОЛЕВОГО БАКА



С5 ПАУЗА И ЗАДЕРЖКА



⇨ Необработанная вода, только с плунжером с байпасом (WBP)

3.5.2 Цикл фильтрации (3 цикла)

Рабочий режим – нормальные условия использования

Необработанная вода направляется вниз через фильтрационный слой и поднимается вверх по водоподъемной трубе. Примеси задерживаются фильтрационным слоем. Вода фильтруется по мере циркуляции через фильтрационный слой.

Обратная промывка – цикл С1

Клапан меняет направление потока на обратное, поэтому вода направляется вниз по водоподъемной трубе и поднимается вверх через фильтрационный слой. Во время цикла обратной промывки фильтрационный слой увеличивается в объеме и перемешивается, при этом из его толщи удаляются загрязнения.

Быстрая промывка – цикл С2

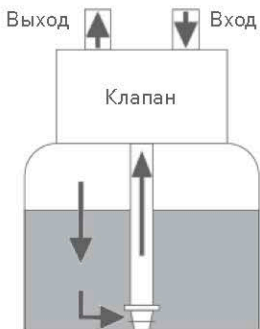
Клапан направляет поток воды вниз через фильтрационный слой, затем вода поднимается вверх по водоподъемной трубе к водостоку. Фильтрационный слой возвращается к прежним объемам.

Информация

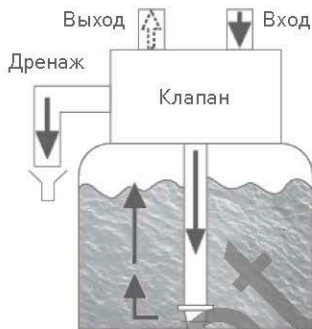


Только для иллюстрации. Всегда проверяйте маркировку на входном и выходном соединениях клапана.

НОРМАЛЬНЫЕ
УСЛОВИЯ ИСПОЛЬЗОВАНИЯ



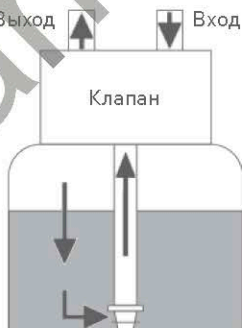
С1
ОБРАТНАЯ ПРОМЫВКА



С2
БЫСТРАЯ ПРОМЫВКА



НОРМАЛЬНЫЕ
УСЛОВИЯ ИСПОЛЬЗОВАНИЯ

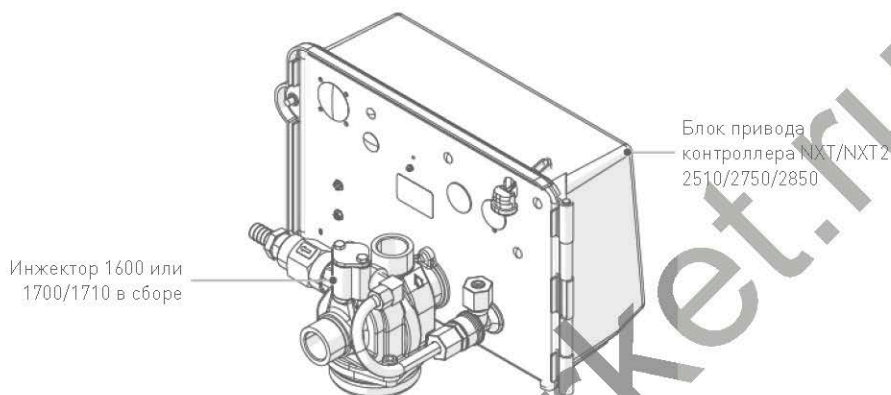


→ Необработанная вода, только с плунжером с байпасом (WBP)

3.6 Варианты конфигурации умягчителя, без байпаса и фильтра

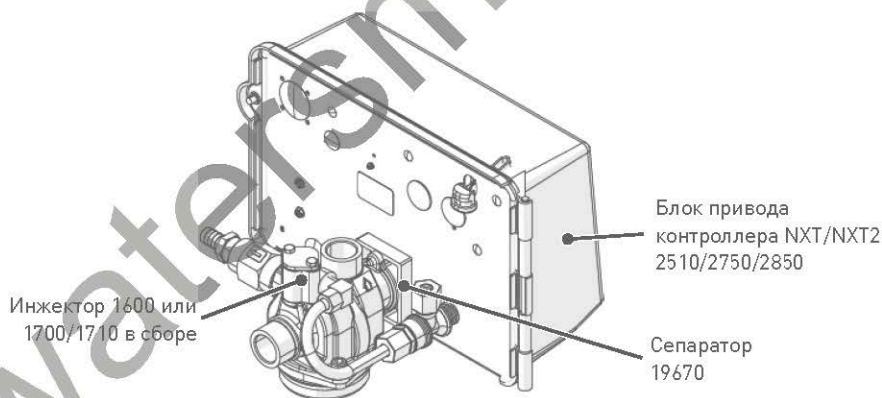
3.6.1 Умягчитель с регенерацией нисходящим потоком

Клапан монтируется с блоком привода контроллера NXT/NXT2 2510/2750/2850, номер детали PH275NC-001 и инжектором в сборе 1600 или 1700/1710.



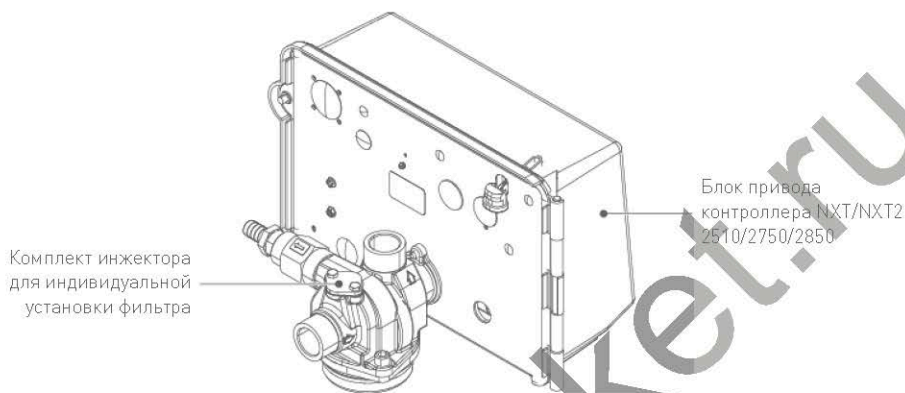
3.6.2 Конфигурация с байпасом отсутствует

Клапан монтируется с блоком привода контроллера NXT/NXT2 2510/2750/2850, номер детали PH275NC-001, корпусом клапана в сборе 2750 NBP, сепаратором, номер детали 19670, инжектором в сборе 1600 или 1700/1710.



3.6.3 Фильтр

Клапан монтируется с блоком привода контроллера NXT/NXT2 2510/2750/2850, номер детали PH275NC-001, и комплектом инжектора для индивидуальной установки фильтра 2750/2850/2910, номер детали 29249.



4 Настройка параметров системы

4.1 Рекомендованный инжектор/DLFC/BLFC – конфигурация клапана

Сист. сол. раств.	Диаметр ба-ка (дюймы)	Объем смолы л	Инжектор			DLFC (галл./мин)	BLFC		
			DF	Цвет	UF		Цвет	DF (галл./мин)	UF (галл./мин)
2750/1600	10	35 – 42	1	Белый	Не-при-ме-нимо	Непри-менимо	2.4	0.50	Непри-менимо
	12	43 – 56	2	Синий			3.5		
	14	57 - 85	3	Жел-тый			5.0		
2750/1700	16	83 – 113	3С	Жел-тый			7.0	1.2	
	21	114 – 198	4С	Зеле-ный			10.0	2.0	
	24	199 - 283					15.0		
	30	284 - 425	5С	Белый			25.0	4.0	

4.2 Настройка параметров умягчителя (один клапан)

4.2.1 Параметры, которые необходимо учитывать

В случае установки умягчителя предпочтительно выполнить полный анализ состава воды, чтобы предотвратить отрицательное влияние поступающей воды на слой ионообменной смолы.

Подсказка



Изучите характеристики смолы, предоставленные изготовителем!

Следует выяснить, требуется ли дополнительная подготовка воды перед ее умягчением.

Описанный ниже метод настройки параметров распространяется как на бытовые, так и на промышленные умягчители.

Настройка умягчителя должна базироваться на следующих параметрах:

- жесткость воды на входе;
- пиковая и номинальная величины потока;
- рабочая скорость потока;
- дозировка соли.

Реакции ионного обмена во время умягчения воды и регенерации смолы происходят при соблюдении определенных условий. Убедитесь, что рабочая скорость потока на разных стадиях соответствует требованиям для правильного ионного обмена. Необходимая скорость указана в спецификациях смолы, которые прилагаются изготовителем.

В зависимости от жесткости воды на входе рабочая скорость потока для стандартной процедуры умягчения должна находиться в следующем диапазоне:

Рабочая скорость потока (объем смолы в час)	Жесткость воды на входе (мг/л в перерасчете на CaCO ₃)	°f °TH	°dH
8 - 40	<350	<35	<19,6
8 - 30	350-450	35 - 45	19.6 - 25.2
8 - 20	>450	>45	>25,2

Внимание - оборудование



Риск утечки вследствие ошибочной рабочей скорости потока!

Игнорирование рекомендованной рабочей скорости потока приведет к утечке жесткой воды или сделает работу умягчителя абсолютно неэффективной.

При расчете номинальной величины потока также следует учитывать размер подающих трубопроводов, так как от диаметра трубы зависит максимальная величина потока. Если предположить, что максимальная рабочая скорость потока по трубопроводам составляет около 3 м/с, правильный расчет при стандартном давлении 3 бар и температуре 16 °C будет следующим:

Размер трубы (внутренний диаметр)		Макс. величина потока [м ³ /ч при 3 м/с]
(дюймы)	(мм)	
0.5	12	1.22
0.75	20	3.39
1	25	5.73
1.25	32	8.69
1.5	40	13.57
2.0	50	21.20
2.5	63	34.2
3.0	75	49.2

4.2.2 Определение необходимого объема ионообменной смолы

Во время настройки параметров умягчителя убедитесь в достаточном количестве ионообменной смолы в баке (достаточном объеме фильтрационного слоя), чтобы даже во время пикового потока его скорость находилась в границах максимальных значений в зависимости от жесткости воды. Во время настройки умягчителя выбирайте объем смолы и вместимость бака, опираясь не на номинальную скорость потока, а на максимальную.

Внимание - оборудование



Риск утечки вследствие выбора ошибочного типоразмера!

Настройка из расчета номинальной скорости потока без учета максимальной скорости приведет к неверному выбору объема ионообменной смолы и вместимости бака, что, в свою очередь, может привести к серьезной утечке жесткой воды во время работы при достижении пикового потока.

Максимальная скорость потока воды, подготовленной умягчителем, определяется по следующей формуле:

$$Q_{\text{раб. макс.}} = F_{\text{с. раб.}} \times BV$$

где:

$Q_{\text{раб. макс.}}$: рабочая величина потока ($\text{м}^3/\text{ч}$)

$F_{\text{с. раб.}}$: рабочая скорость потока ($\text{BV}/\text{ч}$)

BV : объем слоя ионообменной смолы (м^3)

Зная необходимый объем ионообменной смолы, можно вычислить необходимую вместимость бака. Помните, что как минимум одна треть от общего объема бака должна оставаться пустой: это необходимо для качественной очистки ионообменной смолы во время обратной промывки, когда слои смолы увеличиваются в объеме.

4.2.3 Ионообменная способность смолы и пропускная способность фильтра

Ионообменная способность смолы и пропускная способность фильтра – это два разных понятия, их не следует смешивать. Ионообменная способность смолы – это количество ионов кальция (Ca^{2+}) и магния (Mg^{2+}), которые может поглотить один литр смолы, этот показатель зависит от типа смолы и количества соли. Пропускная способность фильтра – это пропускная способность системы, которая зависит от объема смолы и ее ионообменной способности.

Зная необходимый объем ионообменной смолы, можно вычислить пропускную способность фильтра. Пропускная способность фильтра может выражаться несколькими способами:

- пропускная способность по массе, выраженная в эквивалентной массе CaCO_3 , которую может поглотить ионообменная смола, измеряется в кг в перерасчете на CaCO_3 ;
- пропускная способность по объему, которая представляет собой максимальное количество воды, обрабатываемой фильтром между двумя регенерациями. Пропускная способность по объему учитывает жесткость воды и измеряется в м^3 или литрах;
- общая пропускная способность, равная объему обработанной воды между двумя регенерациями, если жесткость воды на входе равна 1°f или 1°dH . Общая пропускная способность измеряется в $^\circ\text{f}\cdot\text{м}^3$ или $^\circ\text{dH}\cdot\text{м}^3$.

Ионообменная способность смолы зависит от количества соли, попадающей в слой смолы во время регенерации. Количество соли приводится в граммах на литр смолы. В следующей таблице приведена ионообменная способность смолы в зависимости от количества соли, используемой для стандартной регенерации.

Ионообменная способность смолы в зависимости от количества соли:

Масса соли (г/л _{смолы})	Ионообменная способность смолы в (г/л _{смолы}) в перерас- чете на CaCO_3	$^\circ\text{f}\cdot\text{м}^3$ (на л _{смолы})	$^\circ\text{dH}\cdot\text{м}^3$ (на л _{смолы})
50	29.9	2.99	1.67
60	34	3.4	1.9
70	37.5	3.75	2.09
80	40.6	4.06	2.27
90	43.4	4.34	2.42
100	45.9	4.59	2.56
110	48.2	4.82	2.69

Масса соли (г/л _{смолы})	Ионообменная способность смолы в (г/л _{смолы}) в перерас- чете на CaCO ₃	°f.м ³ (на л _{смолы})	°dH.м ³ (на л _{смолы})
120	50.2	5.02	2.8
130	52.1	5.21	2.91
140	53.8	5.38	3.01
150	55.5	5.55	3.1
170	58.5	5.85	3.27
200	62.7	6.27	3.5
230	66.9	6.69	3.74
260	71	7.1	3.97
290	75.3	7.53	4.21

Для расчета пропускной способности системы по массе:

$$M_{\text{пропуск.}} = V_{\text{смолы}} \times C_{\text{смолы обм.}}$$

где:

 $M_{\text{пропуск.}}$: пропускная способность системы по массе (г в перерасчете на CaCO₃)

 $V_{\text{смолы}}$: объем ионообменной смолы (л)

 $C_{\text{смолы обм.}}$: ионообменная способность смолы (г/л_{смолы} в перерасчете на CaCO₃)

Для расчета общей пропускной способности системы:

$$C_{\text{пропуск.}} = V_{\text{смолы}} \times C_{\text{смолы обм.}}$$

где:

 $C_{\text{пропуск.}}$: общая пропускная способность системы (°f.м³ или °dH.м³)

 $V_{\text{смолы}}$: объем ионообменной смолы (л)

 $C_{\text{смолы обм.}}$: ионообменная способность смолы (°f.м³/л или °dH.м³/л)

Для расчета пропускной способности системы по объему:

$$V_{\text{пропуск.}} = M_{\text{пропуск.}} / \text{TH}_{\text{вход}}$$

где:

 $V_{\text{пропуск.}}$: пропускная способность системы по объему (м³)

 $M_{\text{пропуск.}}$: пропускная способность системы по массе (г в перерасчете на CaCO₃)

 $C_{\text{пропуск.}}$: общая пропускная способность системы (°f.м³ или °dH.м³)

 $\text{TH}_{\text{вход}}$: жесткость воды на входе (мг/л в перерасчете на CaCO₃ или °f или °dH)

$$V_{\text{пропуск.}} = C_{\text{пропуск.}} / \text{TH}_{\text{вход}}$$

Важные указания



Если устройство подмеса устанавливается на клапане перед счетчиком, используйте формулу $TN = TN_{\text{вход}} - TN_{\text{выход}}$!

Определение пропускной способности позволяет задать рабочий цикл фильтра.

4.2.4 Конфигурация клапана

Зная объем ионообменной смолы, вместимость бака и спецификации смолы, можно определить необходимые настройки клапана. Исходя из спецификаций смолы определяется рабочая скорость потока во время обратной промывки, подачи солевого раствора и медленной промывки; для правильной регенерации фильтра эти параметры должны строго соблюдаться. Из спецификаций смолы вычисляется необходимая величина потока во время обратной промывки, подачи солевого раствора и медленной промывки. В большинстве случаев величина потока во время быстрой промывки равна величине потока во время обратной промывки, тем не менее, для клапанов некоторых типов величина потока во время быстрой промывки будет равна рабочей величине потока.

Для определения величины потока во время обратной промывки:

$$Q_{\text{обрат.}} = F_{S_{\text{обрат.}}} \times S$$

где:

$Q_{\text{обрат.}}$: величина потока во время обратной промывки ($\text{м}^3/\text{ч}$)

$F_{S_{\text{обрат.}}}$: рабочая скорость потока во время обратной промывки ($\text{м}/\text{ч}$)

S : площадь поперечного сечения бака (м^2)

Контроллер DLFC, установленный на клапане, предназначен для ограничения величины потока во время обратной промывки значением ранее определенной величины потока.

Для определения параметров инжектора:

Рабочие скорости для подачи солевого раствора и выполнения медленной промывки указаны в технических характеристиках ионообменной смолы. Как правило, инжектор должен осуществлять подачу со скоростью выше 4 BV/ч (что соответствует скорости подачи солевого раствора плюс величина потока необработанной воды через сопло инжектора для создания эффекта всасывания).

$$Q_{\text{инж.}} = 4 \times \text{BV}/\text{ч}$$

где:

$Q_{\text{инж.}}$: общая величина потока через инжектор ($\text{л}/\text{ч}$)

BV: объем ионообменной смолы (л)

Информация



Данное значение не является скоростью подачи солевого раствора, оно представляет собой общую величину потока через инжектор.

См. схемы инжектора относительно давления на входе для определения правильной скорости потока через инжектор.

См. главы Определение количества соли [\Rightarrow Страница 41] и Пропускная способность инжектора [\Rightarrow Страница 41].

4.2.5 Расчет времени цикла

На данном этапе объем ионообменной смолы, вместимость бака, пропускная способность умягчителя и настройки клапана уже определены. Далее необходимо определить длительность цикла регенерации, который зависит от настроек клапана и технических характеристик смолы.

Информация



Возможно потребуется отрегулировать несколько параметров.

Для определения длительности цикла необходимо знать настройки клапана, которые зависят от:

- вместимости бака;
- спецификаций ионообменной смолы, от которых зависит рабочая скорость потока во время обратной промывки фильтрационного слоя;
- рабочей скорости потока воды для подачи солевого раствора, быстрой и медленной промывки.

Дополнительные данные, необходимые для расчета времени цикла:

- ранее вычисленный объем ионообменной смолы;
- количество соли, используемой для одной процедуры регенерации;
- объем воды для обратной промывки, подачи солевого раствора, быстрой и медленной промывки.

Для расчета длительности обратной промывки:

$$T_{\text{обрат.}} = (N_{\text{Вобрат.}} \times BV) / Q_{\text{DLFC}}$$

где:

$T_{\text{обрат.}}$: длительность обратной промывки (мин)

$N_{\text{Вобрат.}}$: количество слоев ионообменной смолы для обратной промывки

BV : объем ионообменной смолы (л)

Q_{DLFC} : пропускная способность контроллера потока линии дренажа (л/мин)

Информация



Стандартный объем воды для обратной промывки находится в диапазоне от 1,5 до 4 объемов ионообменной смолы в зависимости от качества воды на входе.

Для расчета длительности подачи солевого раствора:

При известной скорости подачи раствора инжектором при рабочем давлении:

$$T_{\text{подачи раствора}} = V_{\text{раствора}} / Q_{\text{подачи}}$$

где:

$T_{\text{подачи раствора}}$: длительность подачи солевого раствора (мин)

$V_{\text{раствора}}$: объем солевого раствора для подачи (л), см. Расчет заполнения солевого бака [⇒ Страница 41].

$Q_{\text{подачи}}$: скорость подачи через инжектор (л/мин)

Подсказка



Умножьте количество соли в кг на 3 для получения примерного объема солевого раствора для подачи через инжектор!

Для расчета длительности медленной промывки:

Объем воды для медленной промывки указан в спецификациях ионообменной смолы. Как правило, после заполнения системы солевым раствором для выполнения медленной промывки требуется вода в количестве, равном от 2 до 4 BV. Во время цикла медленной промывки солевой раствор медленно поступает в слои ионообменной смолы, которая в течение длительного времени находится в контакте с солью и тем самым регенерируется.

Для определения длительности медленной промывки см. кривую инжектора при стандартном рабочем давлении.

$$T_{\text{медл.}} = (N_{\text{BVмедл.}} \times \text{BV}) / Q_{\text{медл.}}$$

где:

$T_{\text{медл.}}$: длительность медленной промывки (мин)

$N_{\text{BVмедл.}}$: количество слоев ионообменной смолы для медленной промывки

BV: объем ионообменной смолы (л)

$Q_{\text{медл.}}$: величина потока через инжектор во время медленной промывки (л/мин)

Для расчета длительности быстрой промывки:

Цель быстрой промывки – удаление излишек соли в слоях ионообменной смолы и уплотнение смолы в баке.

В зависимости от типа клапана величина потока во время быстрой промывки регулируется контроллером DLFC или находится на уровне стандартной рабочей величины. Рабочая скорость потока во время быстрой промывки может равняться рабочей скорости потока, а объем воды для быстрой промывки, как правило, находится в диапазоне от 1 до 10 BV в зависимости от дозировки соли.

$$T_{\text{быстр.}} = (N_{\text{BVбыстр.}} \times \text{BV}) / Q_{\text{DLFC}}$$

где:

$T_{\text{быстр.}}$: длительность быстрой промывки (мин)

$N_{\text{BVбыстр.}}$: количество слоев ионообменной смолы для быстрой промывки

BV: объем ионообменной смолы (л)

Q_{DLFC} : пропускная способность контроллера потока линии дренажа (л/мин)

Для расчета длительности заполнения:

Скорость заполнения регулируется контроллером (BLFC). Взаимосвязь между настройками контроллера BLFC, вместимостью бака и объемом ионообменной смолы приведена в спецификациях клапана.

Для расчета длительности заполнения:

$$T_{\text{заполн.}} = V_{\text{воды}} / Q_{\text{BLFC}}$$

где:

$T_{\text{заполн.}}$: длительность заполнения (мин)

$V_{\text{воды}}$: объем воды, необходимый для подготовки солевого раствора (л)

Q_{BLFC} : настройка контроллера BLFC (л/мин)

$$V_{\text{воды}} = D_{\text{соли}} \times BV / S_{\text{растворим.}}$$

где:

$V_{\text{воды}}$: объем воды, необходимый для подготовки солевого раствора (л)

$D_{\text{соли}}$: количество соли на литр ионообменной смолы (г/л)

BV : объем ионообменной смолы (л)

$S_{\text{растворим.}}$: 360 г/л – растворимость соли в литре воды

Подсказка



При расчете времени подачи солевого раствора помните, что объем солевого раствора ($V_{\text{раствора}}$) в 1,125 раза больше заполненного объема воды!

4.3 Определение количества соли

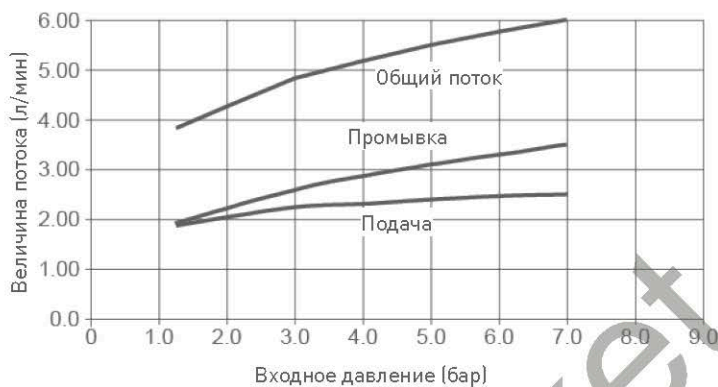
Настройки подачи соли регулируются с помощью программирования контроллера. См. Ионообменная способность смолы и пропускная способность фильтра [⇒ Страница 36].

4.4 Пропускная способность инжектора

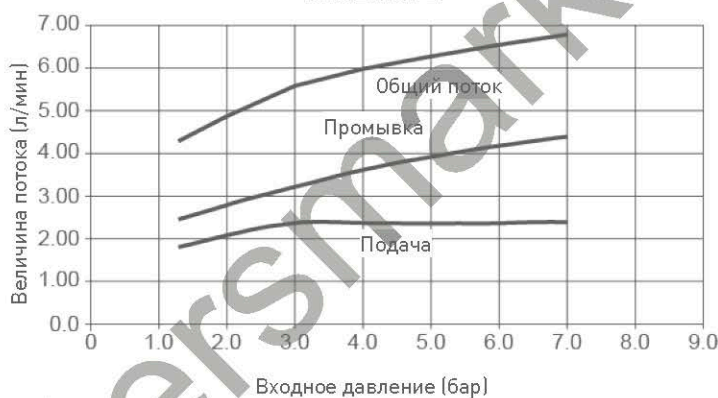
На следующих графиках представлены значения величины потока через инжектор в зависимости от входного давления и с учетом типоразмеров инжектора.

4.4.1 Инжекторы серии 1600

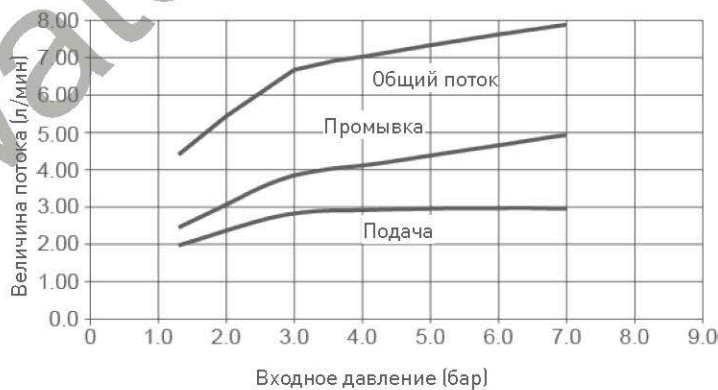
ИНЖЕКТОР 1



ИНЖЕКТОР 2

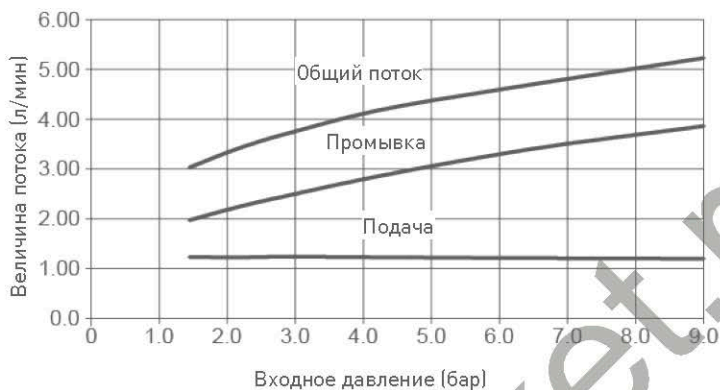


ИНЖЕКТОР 3

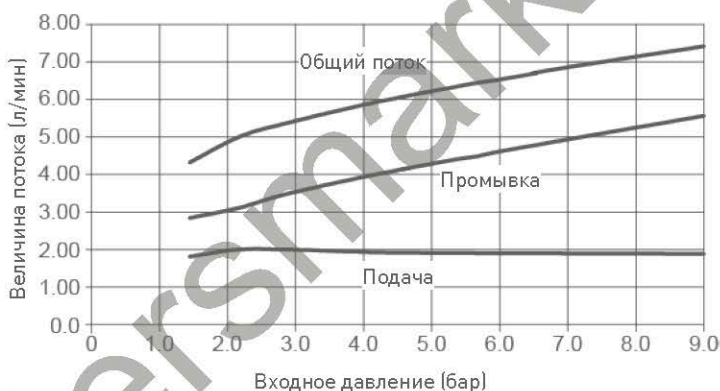


4.4.2 Инжекторы серии 1650

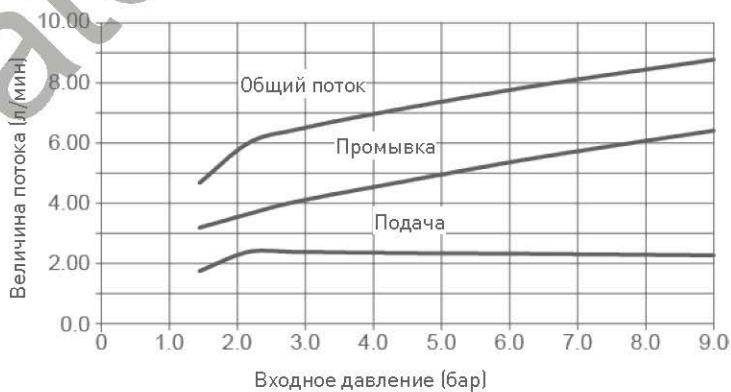
ИНЖЕКТОР 1



ИНЖЕКТОР 2

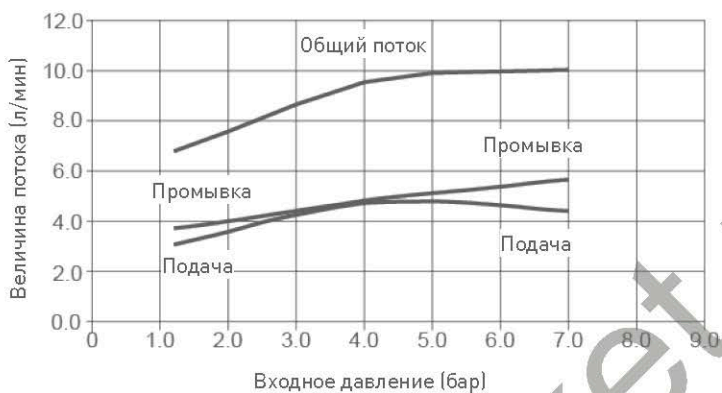


ИНЖЕКТОР 3

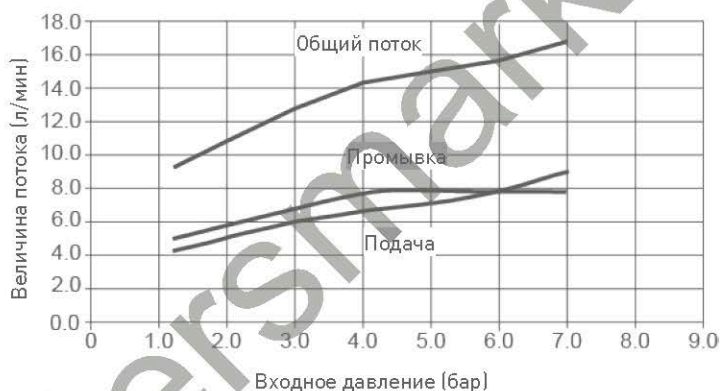


4.4.3 Инжекторы серии 1700/1710

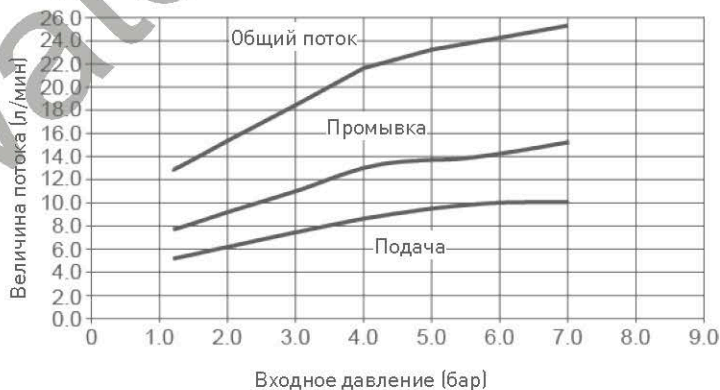
ИНЖЕКТОР 3С



ИНЖЕКТОР 4С



ИНЖЕКТОР 5С



5 Установка

ВНИМАНИЕ



Опасность травмирования вследствие поражения электрическим током или воздействия деталей под давлением!

Строго запрещено допускать к техническим работам неквалифицированный персонал.

Прежде чем открывать переднюю крышку для доступа к внутренним деталям, отключите электропитание, перекройте вход воды и сбросьте давление в системе.

5.1 Предостережения

Производитель не несет ответственности за травмирование или материальный ущерб, вызванные неправильным использованием прибора с нарушением инструкций, приведенных далее.

Если информации в данном руководстве не достаточно для выполнения правильной установки, эксплуатации или обслуживания прибора, обратитесь в службу технической поддержки компании, установившей прибор.

Установка прибора должна осуществляться квалифицированным техническим специалистом в соответствии с действующими стандартами и нормативами с использованием предназначенных для этой цели инструментов и при участии специалиста, ответственного за техническое обслуживание.

При обнаружении неисправности, прежде чем приступать к активным действиям любого рода, убедитесь, что трансформатор отключен от источника питания, вход воды к клапану перекрыт, а давление воды сброшено путем открытия крана линии дренажа.

1. Будьте осторожны во время демонтажа клапана и при последующем обращении с ним, клапан имеет существенную массу и может стать причиной несчастного случая или материального ущерба.
2. Перед подачей воды к клапану убедитесь, что все трубные соединения герметичны и правильно подсоединены во избежание опасной утечки воды под давлением.
3. Соблюдайте предосторожность во время установки сварных металлических трубопроводов рядом с клапаном, под действием тепла пластиковый корпус клапана и байпас могут получить повреждения.
4. Не допускайте, чтобы клапан всей своей массой опирался на фитинги, трубопроводы или байпас.
5. Убедитесь, что клапан устанавливается в среде, где температура воздуха не опускается до точки замерзания воды, в противном случае может произойти повреждение клапана.
6. Убедитесь, что бак с ионообменной смолой находится в вертикальном положении; в противном случае смола может попасть в клапан и повредить его.

5.2 Указания по технике безопасности во время установки

- Соблюдайте все правила техники безопасности, приведенные в данном руководстве.
- Только квалифицированные профессиональные специалисты имеют право выполнять установку.

5.3 Условия среды в месте установки

5.3.1 Общая информация

- Используйте только растворимую соль, предназначенную для умягчения воды. Не используйте техническую соль для плавления льда, соль в блоках или каменную соль.
- Храните бак с ионообменной смолой в вертикальном положении. Не переворачивайте его на бок или вверх дном, не роняйте его. Если перевернуть бак вверх дном, смола, хранящаяся в нем, может попасть в клапан или засорить верхний сетчатый фильтр.
- Соблюдайте национальное и местное законодательство в отношении анализа качества воды. Не используйте воду неизвестного качества или микробиологически небезопасную воду.
- При заполнении водой бака с ионообменной смолой сначала переведите клапан в положение обратной промывки, затем частично откройте клапан. Заполняйте бак медленно, не допуская утечки ионообменной смолы.
- Во время подачи воды (байпас или мультипорт) сначала выполняйте соединение с трубопроводной системой. Прежде чем устанавливать детали из пластмассы, дайте остыть всем нагретым деталям и затвердеть креплению всех деталей, посаженных на специальные растворы. Не допускайте попадания грунтовок или растворителя на уплотнительные кольца, гайки или клапан.

5.3.2 Вода

- Температура воды не должна превышать 43 °С для стандартной регенерации, 65 °С для регенерации по объему и 82 °С для регенерации по времени.
- Для эффективной работы клапана необходимо давление воды не менее 1,8 бар.

Важные указания



Запрещено превышать максимальное давление на входе, которое равно 8,6 бар. В таких случаях необходимо устанавливать перед системой регулятор давления.

5.3.3 Электрическая система

Трансформатор переменного напряжения или преобразователь переменного напряжения в постоянное, двигатель и контроллер не имеют обслуживаемых деталей. В случае неисправности требуется замена.

- Любое электрическое подключение должно осуществляться в соответствии с действующими местными нормами.
- Используйте только силовой трансформатор переменного напряжения или переменного напряжения в постоянное, который входит в комплект поставки.

Важные указания



Использование другого силового трансформатора вместо входящего в комплект приведет к аннулированию гарантии на любые электронные детали клапана!

- Электророзетка должна быть заземлена.
- Для отключения питания отсоедините трансформатор переменного напряжения или трансформатор переменного напряжения в постоянное от источника питания.

- Требуется источник бесперебойного питания. Перед установкой убедитесь, что напряжение источника питания совместимо с напряжением клапана.
- Убедитесь, что контроллер подключен к электропитанию.
- В случае повреждения электрический кабель должен быть в обязательном порядке заменен квалифицированным специалистом.

5.3.4 Механические компоненты

Внимание - оборудование



Опасность повреждения вследствие использования нерекомендованной смазки!

Не используйте смазки на нефтяной основе, например вазелин, масла или углеводородные смазки.

Используйте только разрешенную к применению силиконовую смазку или мыльную воду!

- Все пластиковые соединения должны затягиваться от руки. PTFE (герметизирующая лента) может использоваться для соединений без уплотнительных колец. Не используйте клещи или трубные ключи.
- Ранее установленные трубопроводы должны быть в хорошем состоянии без водного камня. Если вы сомневаетесь в состоянии трубопроводов, предпочтительно их заменить.
- Трубопроводная система должна быть установлена в соответствии с местными нормами, без растягивающих и изгибающих нагрузок.
- Паяльные работы рядом с линией дренажа должны быть выполнены до подсоединения линии дренажа к клапану. Чрезмерный нагрев приведет к повреждению внутренних деталей клапана.
- Не используйте свинец в качестве припоя.
- Водоподъемная труба должна отрезаться вровень с верхом бака. Немного скосите кромку, чтобы не допустить повреждение уплотнения во время установки на клапан.
- Линия дренажа должна иметь диаметр минимум 12,7 мм (½ дюйма). Если расход при обратной промывке превышает 26,5 л/мин или длина трубы превышает 6 м, используйте трубу диаметром 19 мм (¾ дюйма).
- Не используйте в качестве опоры для системы фитинги клапана, трубопроводы или байпас.
- Не рекомендовано использование герметиков для резьбовых соединений. Используйте PTFE (герметизирующую ленту) для резьбы сливного колена и других соединений с трубной резьбой класса NPT/BSP.
- В любых условиях рекомендуется установка префильтра (с фильтрующей способностью 100 мкм).
- Вход/выход клапана подключаются к магистральному трубопроводу через гибкий шланг.

5.4 Ограничения по установке

Место установки системы обработки воды имеет важное значение. Требуется соблюдение следующих условий:

- установка на плоскую твердую поверхность или на пол;

- наличие свободного пространства для доступа к оборудованию с целью технического обслуживания и пополнения бака ионообменной смолой (солью);
- бесперебойное электропитание для работы контроллера;
- трубопровод, ведущий к водонагревателю, длиной не менее 3 м (10 футов) для защиты от возврата горячей воды в систему;
- установка обратного клапана до водонагревателя для защиты умягчителя от возврата горячей воды;
- размещение местной канализации для слива как можно ближе к системе;
- подключение линии подачи воды с помощью отсечных или перепускных клапанов;
- соблюдение местных и национальных требований в отношении места установки системы;
- клапан предназначен для работы в условиях минимальной расцентровки труб; не опирайте систему на трубопроводы;
- убедитесь, что все припаянные трубопроводы полностью остыли, прежде чем подсоединять к трубопроводу клапан в пластиковом корпусе.

5.5 Подсоединение клапана к трубопроводу

В случае применения резьбовых соединений затягивайте их от руки, используя PTFE (герметизирующую ленту).

При использовании термической сварки металлических трубопроводов не подсоединяйте клапан одновременно со сваркой.

Подсказка

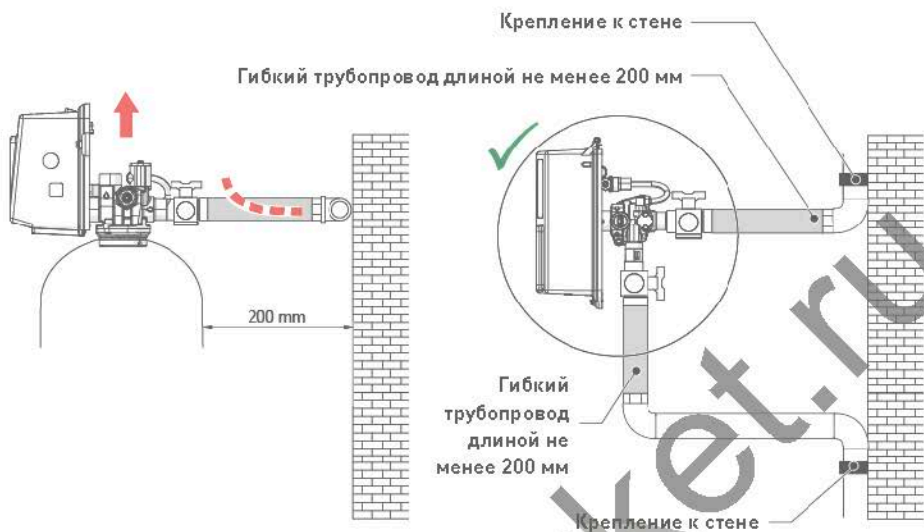


См. главу Описание и расположение компонентов [→Страница 20] для определения типа соединений.

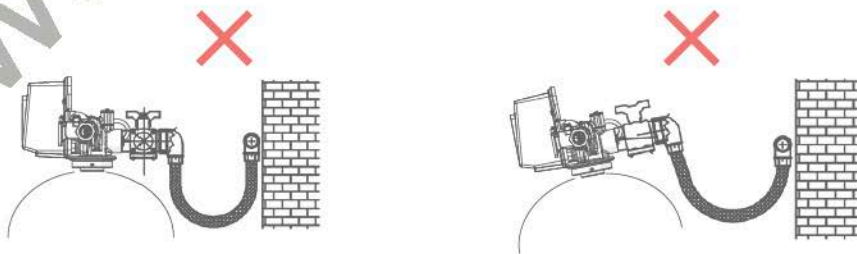
Под давлением любой бак из композитного материала расширяется по высоте и ширине. Чтобы компенсировать расширение по высоте, трубные соединения с клапаном должны быть достаточно гибкими во избежание повышенной нагрузки на клапан и бак.

5.5.1 Установка клапана сверху

Клапан и бак не должны нести на себе вес трубопроводной системы. Поэтому трубопроводы должны обязательно крепиться к жесткой конструкции (например, раме, подставке, стене и т. д.), чтобы их вес не воздействовал на клапан или бак.



- ♦ На приведенных рисунках показано, как правильно подсоединять гибкие шланги.
- ♦ Для достаточной компенсации расширения бака гибкий трубопровод необходимо устанавливать **горизонтально**.
- ♦ Если установить гибкий трубопровод вертикально, вместо компенсации расширения он создаст дополнительную нагрузку на клапан и бак в сборе. Следовательно, это недопустимо.
- ♦ Гибкий трубопровод должен устанавливаться внатяг, при этом он не должен иметь большую длину. Достаточно 20–40 см.
- ♦ Слишком большая длина или ненатянутое положение гибкого трубопровода создаст нагрузку на клапан и бак в сборе, когда система будет находиться под давлением, как показано на рисунке ниже: слева представлены детали в сборе, когда система не находится под давлением, справа представлен гибкий трубопровод, который, находясь под давлением и натягиваясь, поднимает клапан. Ситуация еще более усложнится при использовании полужестких шлангов.
- ♦ При невозможности компенсировать расширение бака по высоте существует опасность разного рода повреждений, либо повреждения резьбы клапана в месте соединения с баком, либо внутренней резьбы бака. В некоторых случаях повреждения могут появиться также на входном и выходном соединениях клапана.

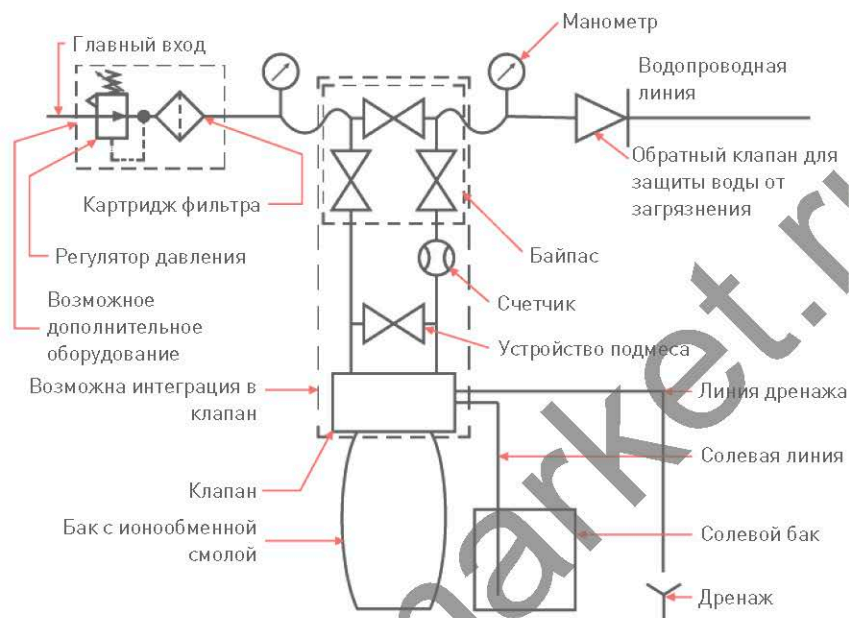


- В любом случае любые неисправности, вызванные неверной установкой и/или неверным подсоединением трубопроводов, аннулируют гарантию на изделия компании Pentair.
- Кроме того, использование смазочного средства* [⇒Страница 50] для резьбы клапана также запрещено и приведет к аннулированию гарантии на клапан и бак. Использование смазочного средства приведет к перетяжке клапана, что, в свою очередь, приведет к срыву резьбы клапана или бака даже при условии правильного подсоединения к системе трубопроводов в соответствии с описанной выше процедурой.

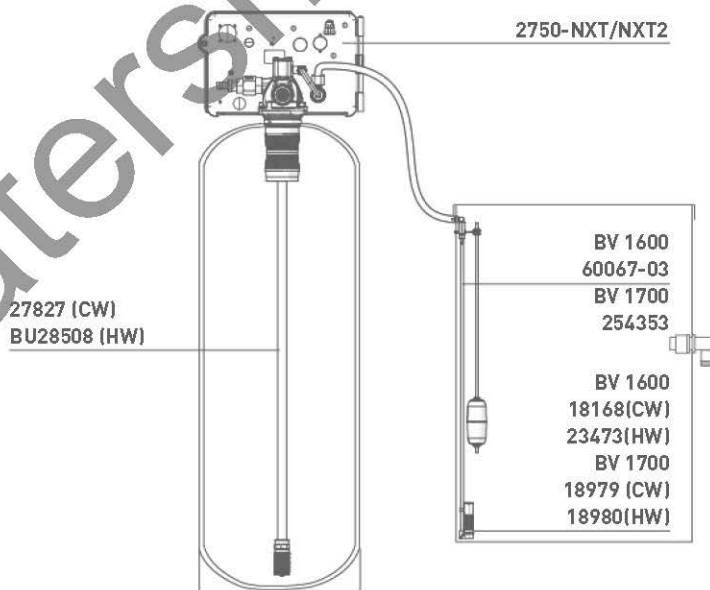
*Примечание: использование смазок на нефтяной основе и на основе минеральных масел строго запрещено (не только для резьбы клапана), так как используемый пластик (особенно Норил) очень восприимчив к таким смазочным средствам, что ведет к повреждению конструкции и, как следствие, к потенциальным неисправностям.

5.6 Блок-схема и пример конфигурации

Блок-схема



Пример конфигурации с верхним монтажом



5.7 Режимы регенерации

Важные указания



Во всех системах с несколькими баками № 5 и № 6 необходимо использовать клапаны версии NBP!

Во всех системах с несколькими баками № 7, № 8 (только для NXT2), № 9 и № 14 клапаны в исполнении с байпасом должны использоваться вместе с электромагнитными клапанами на выходе!

Электромагнитный клапан необходимо подсоединить к ВЫХОДУ Р6 для NXT (см. Соединения контроллера NXT [→Страница 61]) 24 В перем. тока 50/60 Гц, 0,25 А, МАКС. или ВЫХОДУ Р18 для NXT2 (см. Соединения контроллера NXT2 [→Страница 62]) 24 В пост. тока, 0,25 А, МАКС.!

Информация



Описание и демонстрация работы различных многоклапанных систем в данной главе основаны на системе максимум с четырьмя клапанами, даже если описываемая система с контроллером NXT2 и таймером может управлять большим числом клапанов.

Немедленная регенерация по счетчику

Контроллер учитывает объем использованной воды. Как только ресурс будет выработан, контроллер начнет регенерацию.

Отложенная регенерация по счетчику

Контроллер учитывает объем использованной воды. Когда оставшийся ресурс станет меньше величины запрограммированного резерва, контроллер запланирует проведение регенерации, которая начнется в запрограммированное время.

Регенерация по времени

Контроллер запускает регенерацию через заданные промежутки времени в запрограммированное время.

Запуск дистанционной регенерации:

Контроллер инициирует регенерацию, когда дистанционный сигнал типа сухой контакт поступает на клемму S2 (см. Электрическое подключение [→Страница 60], длительность сигнала должна быть не менее запрограммированной величины).

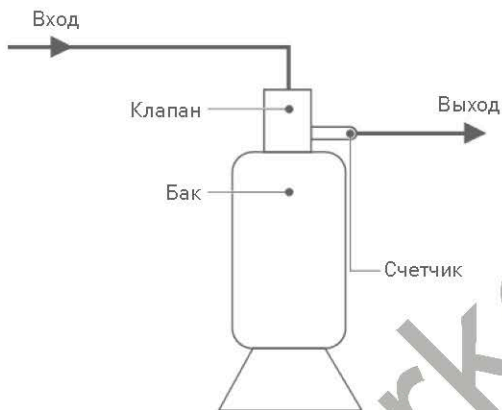
Для контроллера NXT2 только параметр

День недели

Контроллер запускает регенерацию в запрограммированное время в заданный(-ые) день(дни) недели.

5.7.1 Один клапан (система №4)

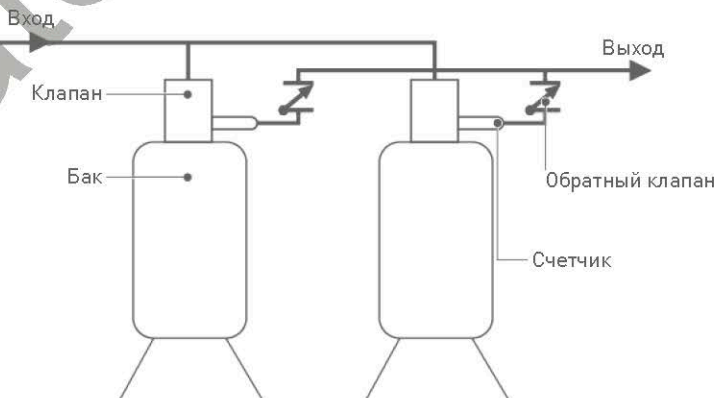
Как следует из названия, эта система работает только с одним клапаном. Регенерация может начаться после обработки определенного количества воды (отложенная или немедленная), по времени или по дистанционному сигналу регенерации или в определенный день недели (только с контроллером NXT2).



5.7.2 Система с несколькими клапанами с параллельным режимом работы и функцией блокировки (система №5)

Данный тип системы может использоваться при организации систем с 2–4 клапанами для приборов с контроллером NXT, а также с 2–8 клапанами для приборов с контроллером NXT2. Каждый клапан должен быть оснащен счетчиком.

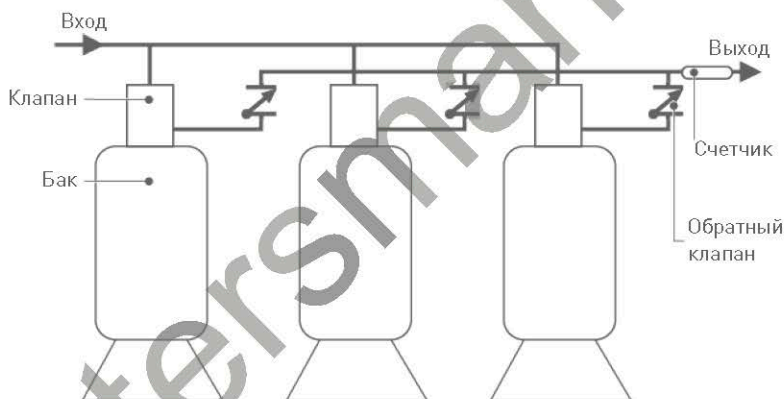
Все баки параллельно подают подготовленную воду. Каждый клапан системы оснащен отдельным счетчиком. Если какой-либо клапан уже находится в режиме регенерации, то контроллер отложит запуск регенерации. Как только регенерационный цикл закончится и клапан будет возвращен в работу, регенерация начнется на том клапане, который дольше других находится в режиме ожидания регенерации. Одновременно регенерируется только один клапан. Автоматическая регенерация может запускаться либо по отработанному объему (немедленная регенерация), либо по дистанционному сигналу типа сухой контакт.



5.7.3 Несколько клапанов, система с параллельным режимом работы и последовательной регенерацией (система №6)

Данный тип системы может использоваться при организации систем с 2–4 клапанами для приборов с контроллером NXT, а также с 2–8 клапанами для приборов с контроллером NXT2. Для целой системы требуется установка только одного счетчика.

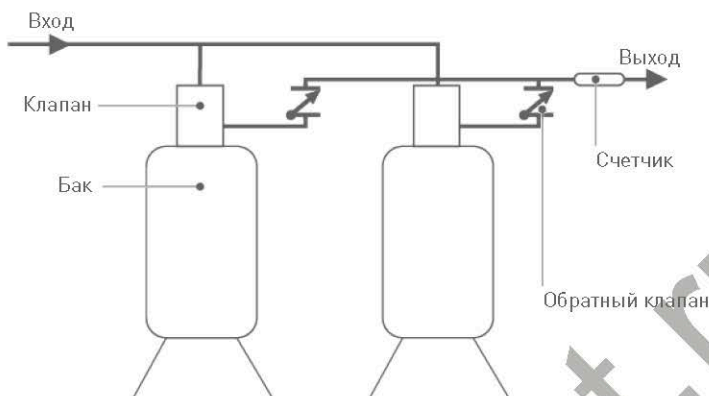
При нормальной работе контроллеры каждого клапана отображают время (в днях) и остаточный ресурс по подготовке воды. Остаточный ресурс – это общий ресурс для системы. Отображаемый остаточный ресурс по мере потребления воды сокращается до нуля. В этом случае, если ни один другой клапан не регенерируется в данный момент, ведущий клапан запускает процесс регенерации, отправив сигнал блокировки регенерации остальным клапанам в системе. Если другой клапан ведет регенерацию, то первый клапан остается в рабочем режиме до тех пор, пока другой клапан не вернется в рабочий режим. Как только цикл регенерации ведущего клапана закончится, запускается регенерация второго клапана, затем третьего и так далее до последнего включительно. Клапан, регенерирующийся в текущий момент времени, отправляет сигнал блокировки регенерации остальным клапанам в системе. Ручная регенерация возможна, только если остальные клапаны не регенерируются. Автоматическая регенерация может быть запущена по объему (отложенная или немедленная регенерация) или дистанционно через вход типа сухой контакт для систем с контроллером NXT, а также по времени и дню недели для систем с контроллером NXT2.



5.7.4 Система с двумя клапанами с поочередным режимом работы и немедленной регенерацией (система №7)

Такая система работает с использованием двух клапанов и счетчика.

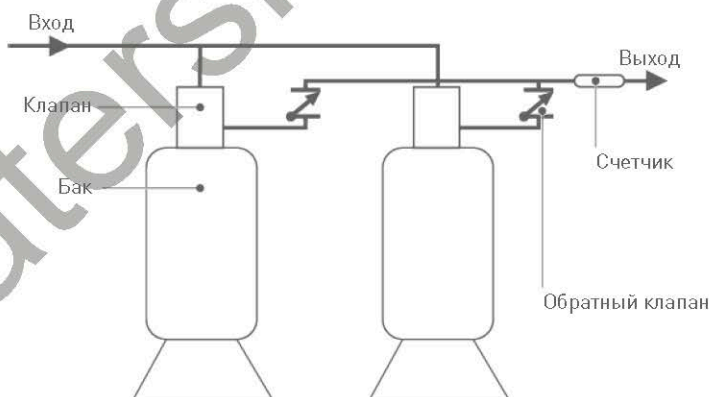
При нормальной работе контроллер каждого клапана отображает время и остаточный ресурс по подготовке воды. Отображаемый остаточный ресурс по мере потребления воды сокращается до нуля. Как только это происходит, запускается немедленная регенерация. Клапан, находящийся в рабочем режиме, отправляет сигнал на клапан, находящийся в режиме готовности, о переходе в рабочий режим. Как только это происходит, клапан с выработанным ресурсом запускает процесс регенерации. Автоматическая регенерация может запускаться либо по отработанному объему (немедленная регенерация), либо по дистанционному сигналу типа сухой контакт. Режимом готовности каждого бака управляет реле на печатной плате NXT2.



5.7.5 Система с двумя клапанами с поочередным режимом работы и отложенной регенерацией (система №8) (только контроллеры NXT2)

Такая система работает с использованием двух клапанов и счетчика.

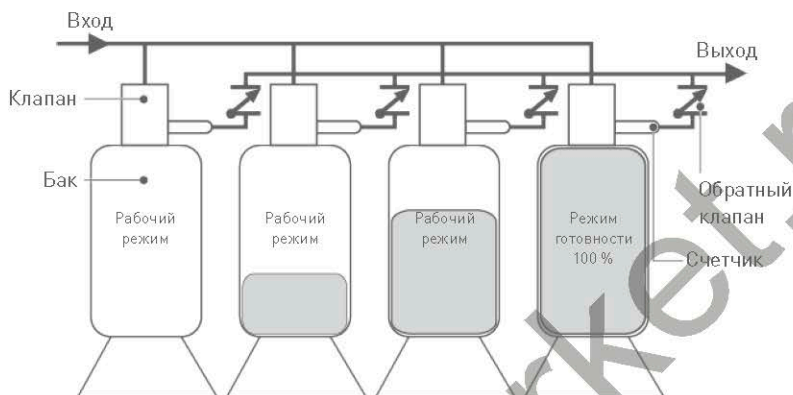
При нормальной работе контроллер каждого клапана отображает время и остаточный ресурс по подготовке воды. Отображаемый остаточный ресурс по мере потребления воды сокращается до нуля. Как только это происходит, работающий клапан резервирует очередь на регенерацию, которая начнется в запрограммированное время. При наступлении запрограммированного времени регенерации работающий клапан отправляет сигнал клапану, который находится в режиме готовности, на переход в рабочий режим. Как только начинает работать второй клапан, первый клапан с выработанным ресурсом начинает процесс регенерации. Автоматическая регенерация может запускаться либо по отработанному объему (немедленная регенерация), либо по дистанционному сигналу типа сухой контакт.



5.7.6 Система с несколькими клапанами с параллельным режимом работы с клапаном в режиме готовности (система №9)

Данный тип системы может использоваться при организации систем с 2–4 клапанами для приборов с контроллером NXT, а также с 2–8 клапанами для приборов с контроллером NXT2. Каждый клапан должен быть оснащен счетчиком.

От одного до трех баков в работающем режиме (NXT) или от одного до семи баков в работающем режиме (NXT2) подают подготовленную воду, один бак находится в режиме готовности. Регенерация клапана с выработанным ресурсом может начаться только после того, как клапан, находящийся в режиме готовности, возвращается в рабочее положение. По окончании регенерационного цикла регенерированный клапан переходит в режим готовности. Режимом готовности каждого бака управляет реле на печатной плате NXT2.



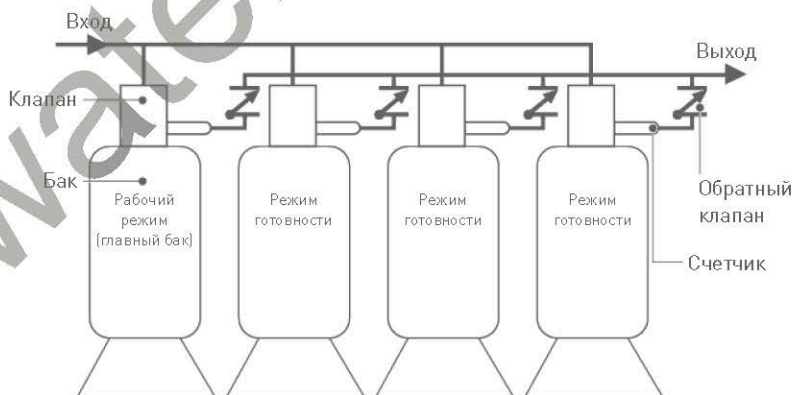
5.7.7 Система с несколькими клапанами с регенерацией по фактически выработанному ресурсу (система №14)

Данный тип системы может использоваться при организации систем с 2–4 клапанами для приборов с контроллером NXT, а также с 2–8 клапанами для приборов с контроллером NXT2. Каждый клапан должен быть оснащен счетчиком.

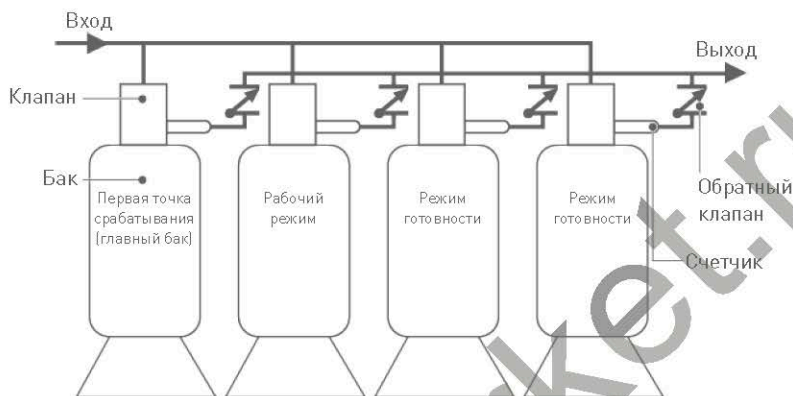
Количество баков, находящихся в рабочем режиме, зависит от величины потока и запрограммированных настроек.

5.7.7.1 Примеры систем с четырьмя клапанами

1. Один бак постоянно находится в рабочем режиме («главный бак»).

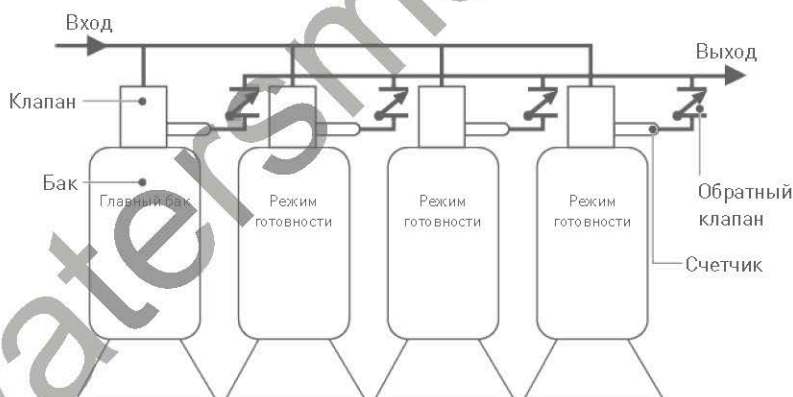


- Общий поток через первый бак превышает первую запрограммированную точку срабатывания. Требуемая величина потока остается выше точки срабатывания в течение определенного времени. Следующий бак (с наименьшим остаточным ресурсом) переходит из режима готовности в рабочий режим. Общий поток делится между двумя счетчиками.



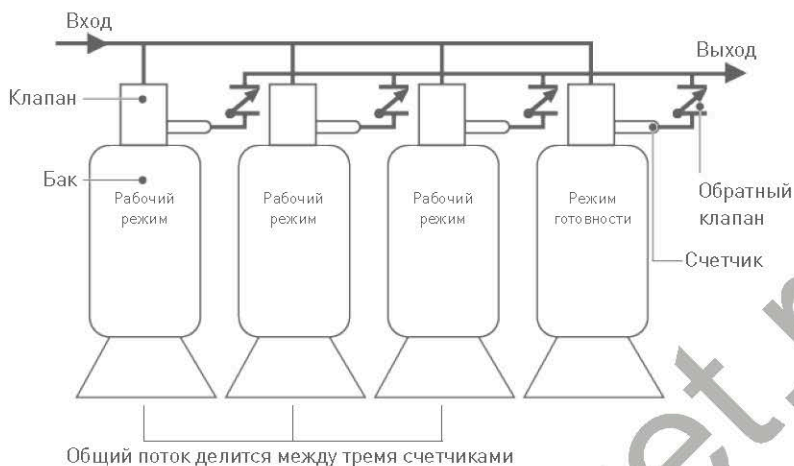
Общий поток делится между двумя счетчиками

- Требуемая величина потока опускается ниже первой точки срабатывания. Бак возвращается в режим готовности.

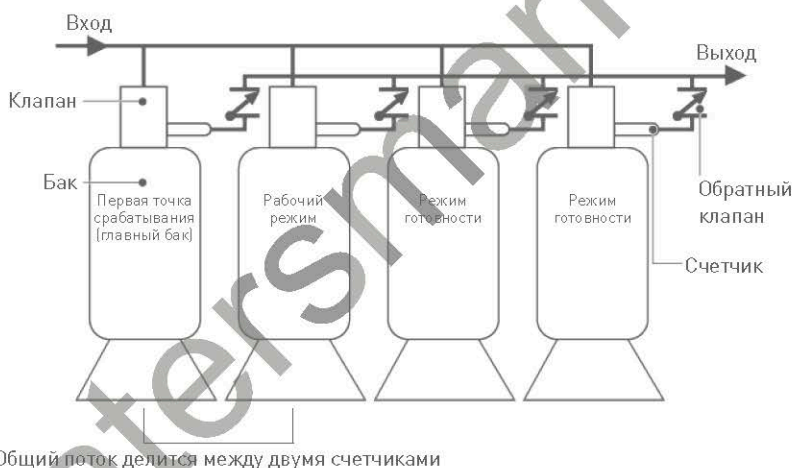


Требуемая величина потока ниже первой точки срабатывания

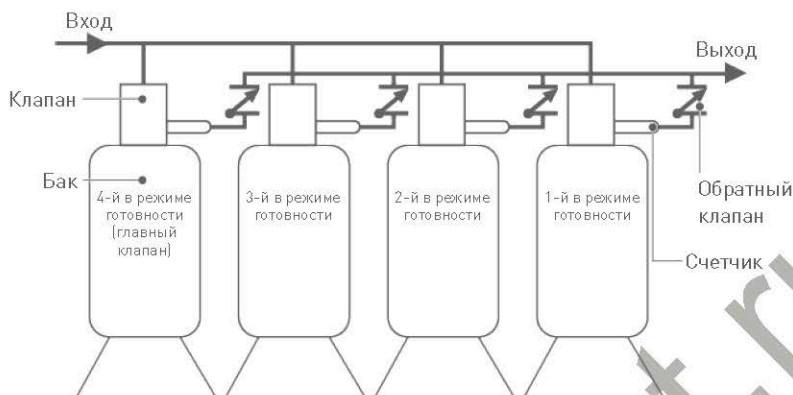
- Требуемый общий поток через превышает вторую запрограммированную точку срабатывания дольше запрограммированного времени задержки. Второй и третий баки (с наименьшим остаточным ресурсом) переходят из режима готовности в рабочий режим. Общий поток делится между тремя счетчиками.



5. Третий бак возвращается в режим готовности после того, как требуемая величина потока понижается до второй точки срабатывания.

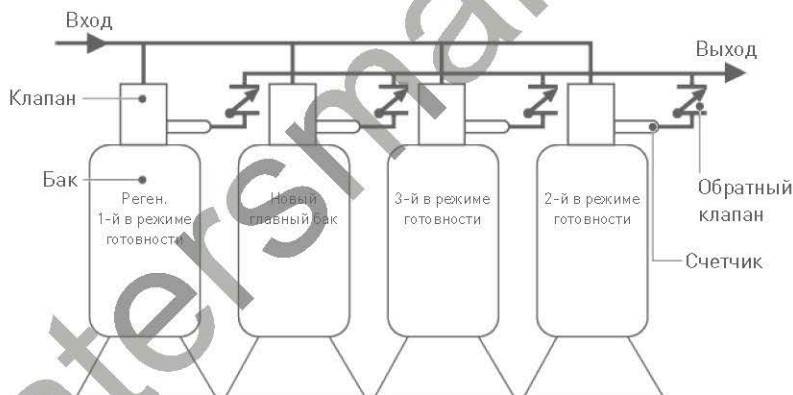


6. Баки возвращаются в режим готовности по мере сокращения общего потока и достижения запрограммированных точек срабатывания. Бак с наибольшим остаточным ресурсом переводится в режим готовности первым.



5.7.7.2 Работа системы при регенерации

Главный бак регенерируется после обнуления его остаточного ресурса. Главным баком становится бак с наименьшим остаточным ресурсом. Тот бак, остаточный ресурс которого был наименьшим до этого события, активируется первым при достижении запрограммированной точки срабатывания по величине потока. Работа баков циклически продолжается в описанном порядке.

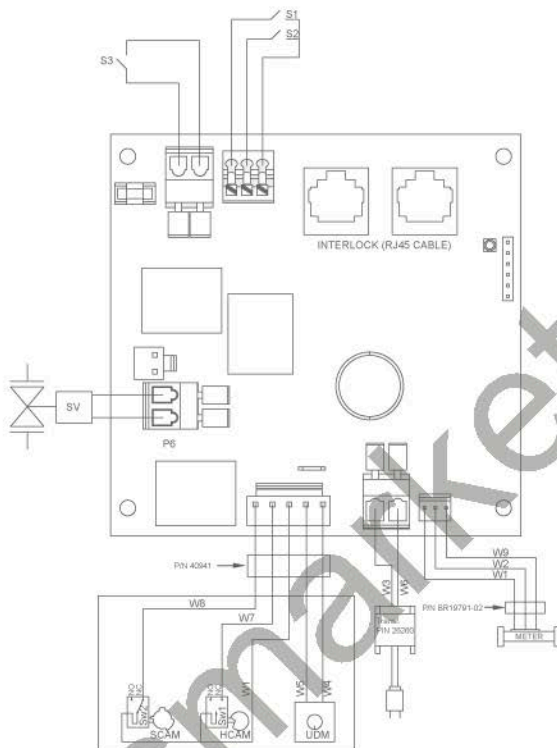


Если у двух работающих баков остаточный ресурс сократился до нуля, то два других бака переходят из режима готовности в рабочий режим. Ведущий бак с выработанным ресурсом запускает процесс регенерации. Второй бак с нулевым остаточным ресурсом переходит в режим готовности. Если поток увеличивается и превышает третью точку срабатывания, третий бак должен перейти в рабочий режим. Бак с нулевым остаточным ресурсом, находящийся в режиме готовности, включается в работу для поддержания постоянного потока. Длительная работа в таком режиме может привести к ухудшению качества воды. Автоматическая регенерация может запускаться либо по отработанному объему (немедленная регенерация), либо по дистанционному сигналу типа сухой контакт.

5.8 Электрическое подключение

CMN:	Точка общего присоединения	SV:	Электромагнитный клапан
FM:	Расходомер	Sw1:	Переключатель возврата клапана в исходное положение
GND:	Масса	Sw2:	Переключатель положений клапана
HCAM:	Кулачок возврата клапана в исходное положение	Sw3:	Переключатель нижнего привода (только для клапанов серий 2910 и 3900)
LCK:	Блокировка регенерации по дистанционному сигналу	UDM:	Двигатель верхнего привода
LDCAM:	Кулачок нижнего привода (только для клапанов серий 2910 и 3900)	W1:	Черный провод
LDM:	Двигатель нижнего привода (только для клапанов серий 2910 и 3900)	W2:	Красный провод
NC:	Нормально замкнутый	W3:	Коричневый провод
NO:	Нормально разомкнутый	W4:	Желтый провод
RST:	Кнопка сброса	W5:	Белый провод
S1:	Сигнал запрета (когда контакт замкнут)	W6:	Синий провод
S2:	Дистанционный сигнал запуска регенерации (когда контакт замкнут)	W7:	Оранжевый провод
S3:	Внешний сигнал в рабочем режиме или во время регенерации	W8:	Фиолетовый провод
S4/S5:	Функциональное реле переключателя с сухим контактом (5 А, 30 В пост. тока – 10 А, 250 В перем. тока)	W9:	Зеленый провод
SCAM:	Кулачок изменения положений клапана	W10:	Бело-черный провод
STRT:	Запуск дистанционной регенерации		

5.8.1 Соединения контроллера NXT



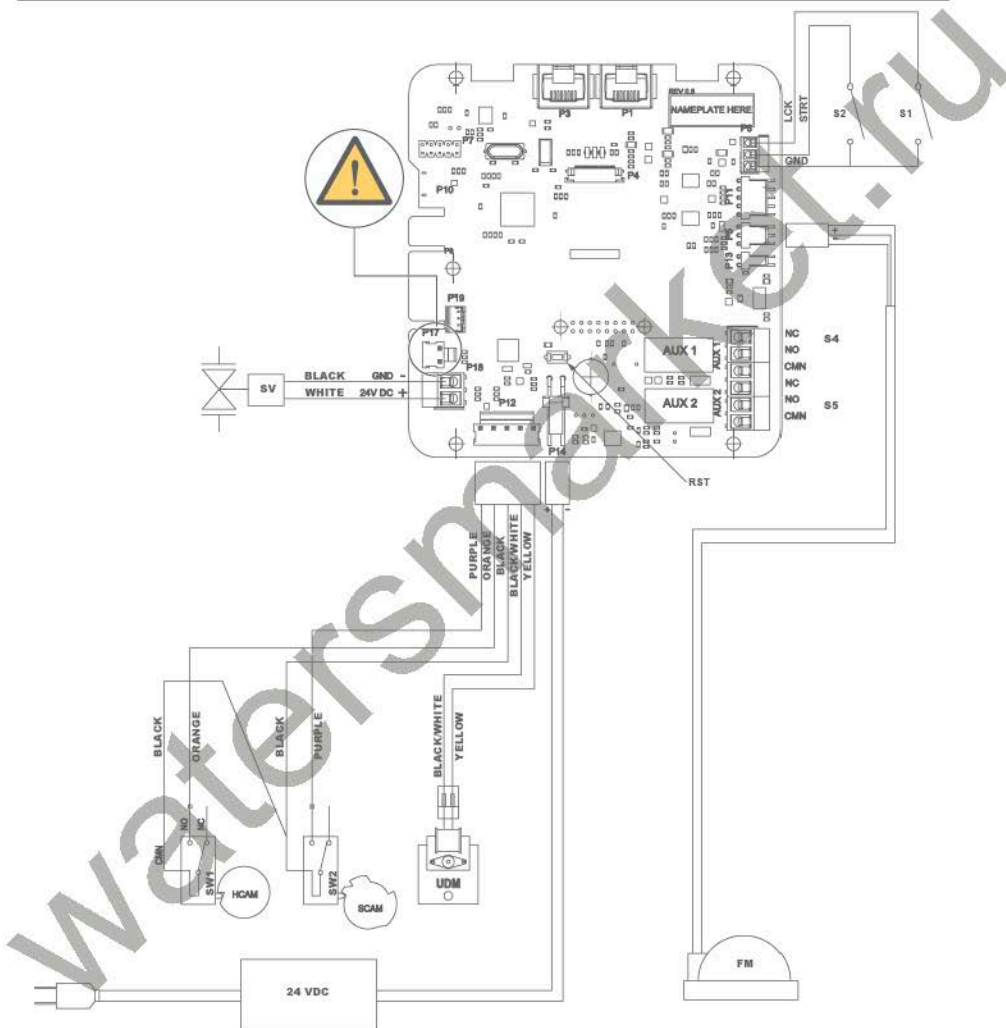
5.8.2 Соединения контроллера NXT2

Внимание - оборудование



Опасность выхода из строя вследствие неверного подключения!

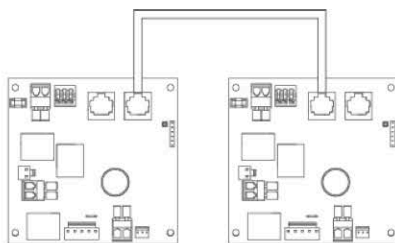
Не подключайте источник электроснабжения 24 В (переменного или постоянного тока) к разъему нижнего пунжера P17.



5.8.3 Соединения контроллера NXT для подключения нескольких клапанов

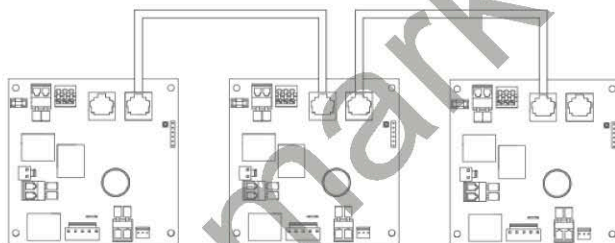
2 контроллера NXT

Системы с двумя клапанами №№5, 6, 7, 9 и 14



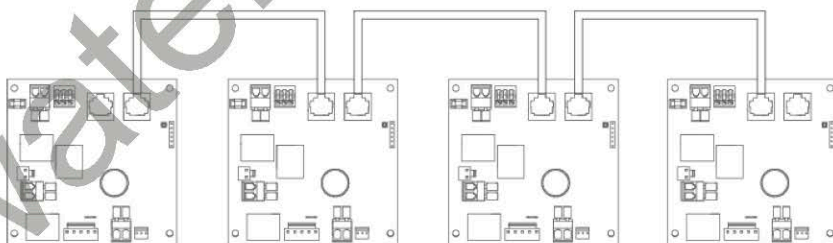
3 контроллера NXT

Системы с тремя клапанами №№5, 6, 9 и 14



4 контроллера NXT

Системы с четырьмя клапанами №№5, 6, 9 и 14



Информация



Клапан с адресом № 1 не должен быть крайним левым или крайним правым в системе для правильного обмена данными между четырьмя клапанами.

5.8.4 Соединения контроллера NXT2 для подключения нескольких клапанов

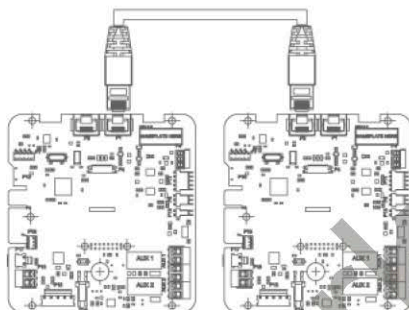
Важные указания



Используйте кабели типа «витая пара» 5-й категории или выше (с разъемом RJ45) максимальной длиной 30 метров!

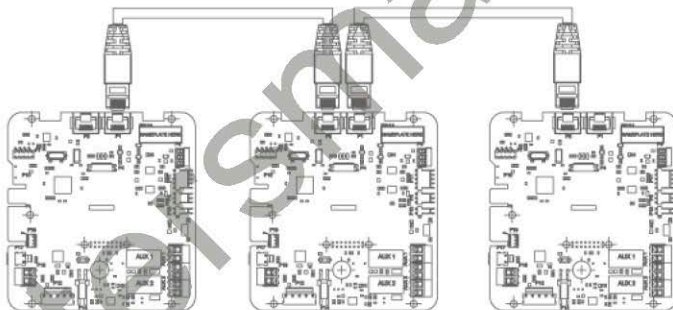
2 контроллера NXT2

Системы с двумя клапанами №№5, 6, 7, 8, 9 и 14



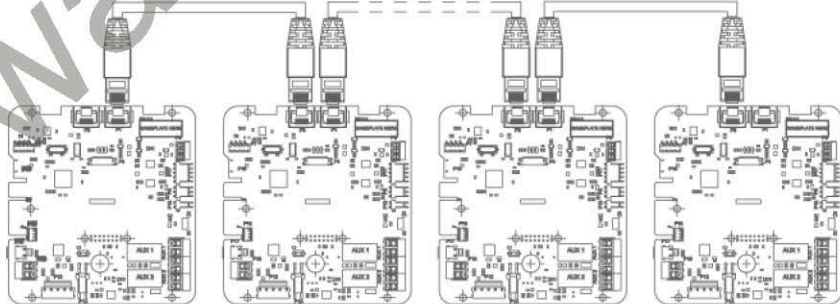
3 контроллера NXT2

Системы с тремя клапанами №№5, 6, 9 и 14



4-8 контроллеров NXT2

Системы с несколькими клапанами №№5, 6, 9 и 14



5.9 Байпас

Байпасный клапан должен устанавливаться во всех системах водоподготовки. Байпасный клапан изолирует умягчитель от водопроводной системы и дает возможность использовать неподготовленную воду. Байпасирование системы также может потребоваться для сервисного или планового технического обслуживания.



Внимание - оборудование



Опасность повреждения вследствие неверного монтажа!

Не спаивайте трубы с помощью свинца.

Не используйте инструмент для затяжки пластиковых фитингов. Со временем под действием механического напряжения соединения могут выйти из строя.

При подсоединении трубопроводов к байпасу не используйте для прокладок смазки на нефтяной основе. Для установки клапанов в пластиковом корпусе используйте только смазки полностью на силиконовой основе. Несиликоновые смазки вызовут постепенное повреждение пластмассовых деталей.

5.10 Подключение линии дренажа

Информация



Ниже представлена стандартная технология.

Может потребоваться пересмотр приведенных инструкций в соответствии с местными нормами.

Перед установкой изучите местные регламенты.

Важные указания



Линия дренажа должна быть изготовлена из полужесткой или жесткой трубы диаметром 3/4 дюйма! Линия дренажа должна иметь воздушную подушку!



ВНИМАНИЕ



Опасность травмирования вследствие движения шланга!

Гибкие и полужесткие шланги могут перегибаться и двигаться в процессе дренажа.

Линия дренажа может устанавливаться под углом на участке до 1,8 м при условии, что длина трубопровода не превышает 4,6 м, а давление воды в умягчителе не менее 2,76 бар. Наклон участка трубы можно увеличивать на 61 см на каждые дополнительные 0,69 бар давления воды в соединении линии дренажа.

Если дренаж сливается в расположенную сверху канализационную трубу, требуется установка сифона раковинного типа.

Зафиксируйте конец линии дренажа во избежание ее перемещения.

Важные указания



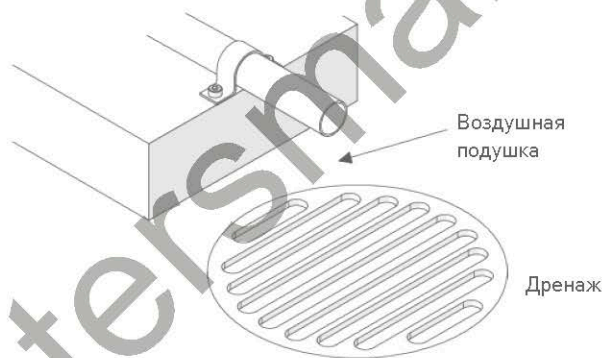
Сливные соединения или дренаж должны иметь конструктивную возможность для подключения к канализации через воздушную подушку размером в два трубопроводных диаметра или 38,1 мм (1 1/2 дюйма) в зависимости от того, что больше.

Внимание - оборудование



Опасность повреждения вследствие отсутствия воздушной подушки!

Запрещено подсоединять линию дренажа непосредственно к водостоку, канализационной трубе или сифону. Между линией дренажа и канализацией всегда должна быть воздушная подушка для защиты от попадания сточных вод обратно в умягчитель.



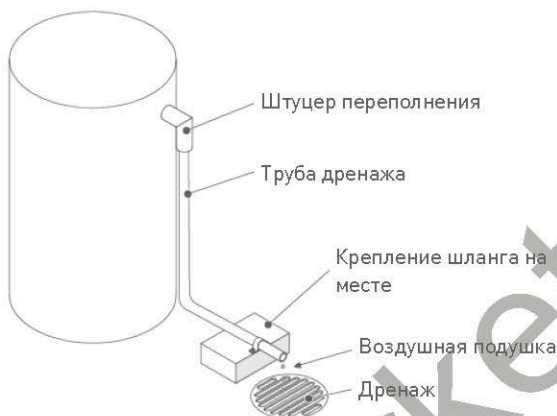
5.11 Подсоединение линии переполнения

В случае неисправности штуцер переполнения солевого бака направит избыточный объем в сливное отверстие, не допуская пролива на пол. Этот штуцер должен подсоединяться к боковой стенке солевого бака. Большинство производителей солевых баков делают отверстие под штуцер переполнения в корпусе бака.

Для подсоединения штуцера переполнения найдите отверстие сбоку бака. Вставьте штуцер переполнения в бак и затяните с помощью пластиковой барашковой гайки и прокладки, как показано ниже. Подсоедините трубу с внутренним диаметром 25,4 мм (1 дюйм) (не входит в комплект поставки) к штуцеру и проложите трубу к водостоку.

Не поднимайте линию переполнения выше штуцера переполнения.

Не крепите к линии дренажа контроллерного блока. Линия переполнения должна представлять собой отдельный, прямой трубопровод, который устанавливается между штуцером переполнения и дренажным отверстием, канализацией или сливом ванной. Организуйте воздушную подушку так же, как для линии дренажа.



Внимание - оборудование



Опасность затопления в случае отсутствия напольного слива!

Для защиты от затопления в случае переполнения всегда предпочтительнее напольный слив.

5.12 Подсоединение солевой линии

Важные указания



Для солевой линии с солевым клапаном 1600/1650 используйте полужесткую трубу диаметром 3/8"!

Для солевой линии с солевым клапаном 1700/1710 используйте полужесткую трубу диаметром 1/2"!

Внимание - оборудование



Опасность неправильной работы в случае использования неверного оборудования!

Гибкие и полужесткие шланги могут сплюснуться под воздействием разрезания, возникающего при подаче солевого раствора.

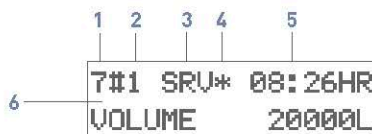
Солевая линия от бака подсоединяется к клапану. Подсоедините линию и затяните от руки. Убедитесь в надежном креплении солевой линии и отсутствии утечки воздуха. Даже незначительная утечка может привести к вытеканию солевого раствора, при этом умягчитель не сможет забирать солевой раствор из бака. Кроме того, воздух может попасть в клапан, приводя к проблемам в работе клапана.

Солевая линия должна быть укомплектована солевым баком с защитным воздушным клапаном.

6 Программирование

6.1 Контроллер NXT

6.1.1 Дисплей



1. Тип системы

- 4: один клапан;
- 5: система с несколькими клапанами с параллельным режимом работы и функцией блокировки, от 2 до 4 клапанов;
- 6: система с несколькими клапанами с параллельным режимом работы и последовательной регенерацией, от 2 до 4 клапанов;
- 7: система с двумя клапанами с поочередным режимом работы с немедленной регенерацией, 2 клапана;
- 9: система с несколькими клапанами с параллельным режимом работы и клапаном в режиме готовности, от 2 до 4 клапанов;
- 14: система с несколькими клапанами с регенерацией по фактическому ресурсу, от 2 до 4 клапанов.

2. Адрес клапана

- #-: один клапан;
- #1: адрес 1, ведущий клапан;
- #2: адрес 2;
- #3: адрес 3;
- #4: адрес 4.

3. Состояние клапана
 - CHG (изменение состояния): нижний привод меняет положение двухплунжерного клапана;
 - INI (инициализация): после сбоя электропитания или при изменении программы контроллеры инициализируются примерно 30 секунд;
 - RGQ (очередь на регенерацию): в системе с отложенной регенерацией по счетчику введен резервный ресурс или зарегистрирована ручная регенерация;
 - LCK (блокировка): контроллер принял сигнал блокировки;
 - SRV (рабочий режим): клапан находится в рабочем режиме;
 - SBY (режим готовности): клапан находится в режиме готовности.
4. Индикатор потока
 - вращается при прохождении потока через счетчик.
5. Время суток
 - время суток, 12-часовая или 24-часовая индикация.
6. Режим работы
 - остаточный ресурс при объемном режиме;
 - оставшиеся дни до регенерации по времени.

6.1.2 Управляющие сигналы

Информация



В любое время нажмите кнопку **D** для возврата к главному окну без сохранения изменений.


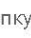

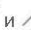
Меню отображаются последовательно, в возрастающем порядке.

Если ни одна кнопка в режиме программирования не нажата в течение 5 минут (или в случае сбоя питания), контроллер возвращается в рабочий режим без сохранения изменений.

Важные указания



Чтобы сохранить новые настройки в режиме программирования, необходимо пройти через все параметры!

1. Нажмите кнопку  для перехода к следующему шагу.
2. Используйте кнопку  для перемещения курсора к следующему знаку.
3. Используйте кнопки  и  для регулировки значений.
4. Чтобы в любое время выйти из режима программирования без сохранения изменений, нажмите **D**.

6.1.3 Настройка времени суток

Установите время системы.

Важные указания



В системах с несколькими клапанами устанавливайте время суток по ведущему клапану (№ 1)!

Время суток будет автоматически обновлено на всех остальных клапанах системы в течение 10 секунд.

Информация



Если в процессе настройки времени ни одна из кнопок не нажата в течение 5 секунд, система выходит из режима настройки.

- Нажмите кнопку  или  и удерживайте ее нажатой в течение 2 секунд.
- Настройте контроллер с помощью кнопок ,  и .
- Нажмите кнопку  для подтверждения выбора и возврата в рабочий режим.

SET TIME OF DAY:
08:43HR

6.1.4 Режим базового программирования

6.1.4.1 Таблица режима программирования основных настроек

Параметр	Опции	Описание	Примечание
LANGUAGE	ENGLISH	Английский	-
	FRANCAIS	Французский	
	DEUTSCH	Немецкий	
	ITALIANO	Итальянский	
	ESPANOL	Испанский	
FEED WATER HARDNESS	От 1 до 1'999	Миллиграммы CaCO ₃ /л	Это окно отображается только на главном клапане для системы 6-го типа. В системах остальных типов окно отображается на всех клапанах.
REGENERATION DAY OVERRIDE	От OFF до 99	Day.	Это окно отображается только на главном клапане для системы 6-го типа. В остальных системах эти данные отображаются для каждого клапана. Для перемещения влево используйте кнопку SHIFT.
REGENERATION TIME	От 00:00:00 до 23:59:59	Hour	Время регенерации отображается, только если включен параметр количества дней до следующей регенерации или клапан запрограммирован на отложенную регенерацию по времени или счетчику.

6.1.4.2 Настройка языка

Выберите язык отображения.

Опции:




- English (английский);
- French (французский);
- German (немецкий);
- Italian (итальянский);
- Spanish (испанский).

1. Чтобы войти в последовательность меню, нажмите кнопки  и  одновременно и удерживайте их в течение 5 секунд.
2. Выберите язык отображения с помощью кнопок  и .
3. Нажмите кнопку  для подтверждения выбора и перехода к следующему параметру.

SELECT LANGUAGE:
 ENGLISH

6.1.4.3 Жесткость воды на входе

Введите жесткость воды на входе в единицах, указанных в главе Формат отображения [→Страница 80].

1. Укажите жесткость кнопками ,  и .
2. Нажмите кнопку  для подтверждения выбора и перехода к следующему параметру.

FEED WATER
 HARDNESS: 0030mgL

6.1.4.4 Принудительная установка количества дней, оставшихся до регенерации

Установите максимально допустимое количество нахождения клапана в рабочем режиме без регенерации, вне зависимости от объема обработанной воды.

Важные указания



Для клапана, работающего по времени, это значение должно быть установлено в обязательном порядке!

Информация



Для клапанов со счетчиками параметр «Количество дней до следующей регенерации» используется для запуска регенерации только в случае, если регенерация по объему не была выполнена до наступления даты регенерации в соответствии с настройками параметра «Количество дней до следующей регенерации».

Каждая регенерация по объему отменяет действие параметра «Количество дней до следующей регенерации».

1. Скорректируйте количество дней с помощью кнопок  и  ,
2. Нажмите кнопку  для подтверждения выбора и перехода к следующему параметру.
 - ⇒ Варианты выбора:
 - от 1 до 99 дней для регенерации по времени;
 - от выкл. (OFF) до 99 дней для регенерации по счетчику.

Без использования параметра «Количество дней до следующей регенерации».

REGENERATION DAY
OVERRIDE: OFF

регенерация каждые 3 дня.

REGENERATION DAY
OVERRIDE: 03DAYS




6.1.4.5 Время начала регенерации

Установите время запуска регенерации.

Важные указания



Этот параметр необходимо устанавливать, если запрограммирован режим регенерации по времени, отложенной регенерации по счетчику или если настроен параметр «Количество дней до следующей регенерации»!

1. Скорректируйте время регенерации с помощью кнопок  и  , Регенерация в 2:00.
2. Нажмите кнопку  для подтверждения выбора и возврата в рабочий режим.

REGENERATION
TIME 02:00HR

6.1.5 Режим расширенного программирования

Информация



После входа в режим программирования все параметры можно просматривать и корректировать согласно необходимости.

В зависимости от установленных настроек программирования некоторые функции могут не отображаться или не подлежать выбору.

6.1.5.1 Таблица режима расширенного программирования

Параметр	Опции	Описание	Примечание
LANGUAGE	ENGLISH	Английский (по умолчанию)	-
	FRANCAIS	Французский	
	DEUTSCH	Немецкий	
	ITALIANO	Итальянский	
	ESPANOL	Испанский	

Параметр	Опции	Описание	Примечание
SYSTEM TYPE	4	Один клапан (по умолчанию)	1 клапан
	5	Параллельная работа с блокировкой	2-4 клапана
	6	Параллельная работа с последовательной регенерацией	
	7	Система с поочередным режимом работы с немедленной регенерацией	2 клапана
	9	Система с параллельным режимом работы и клапаном в режиме готовности	2-4 клапана
	14	Система с регенерацией по фактическому ресурсу	
VALVE ADDRESS	#1	Первый клапан управления	Это окно не отображается для систем типа 4
	#2	Второй клапан управления (по умолчанию)	
	#3	Третий клапан управления	
	#4	Четвертый клапан управления	
SYSTEM SIZE	2	2 клапана в системе	Данное окно не отображается, если установлена система 4-го типа. Для всех остальных систем оно отображается на экране главного клапана (№ 1).
	3	3 клапана в системе	
	4	4 клапана в системе	
REGEN TYPE	TIME CLK DELAYED	Отложенная регенерация по времени (по умолчанию)	Только система 4
	METER IMMEDIATE	-	Системы всех типов
	MTR DLY FIX RSV	Отложенная регенерация по счетчику, фиксированный резерв	Только системы 4 и 6



Параметр	Опции	Описание	Примечание
VALVE TYPE	2750	(По умолчанию)	-
	2850	-	
	2900/2910	-	
	3150	-	
	3900	-	
	STAGER-NOTCH CAM	-	
REGENERANT FLOW	DOWN FLOW	(По умолчанию)	-
	UP FLOW	-	Неприменимо для клапана серии 2850.
	UP FLOW FILL FIRST	-	Неприменимо для клапанов серий 2850, 3150 и 3900.
REMOTE SIGNAL START	OFF до 99 minutes	OFF (по умолчанию)	Данное окно не отображается, если установлена система 14-го типа. Оно отображается только на главном клапане (№ 1) для систем типов 6 и 7.
DISPLAY FORMAT	US-GALLONS	Американские единицы измерения (по умолчанию)	-
	EU-METRIC-LITRES	Метрические единицы измерения	
UNIT CAPACITY	1 до 198'000	Граммы CaCO ₃	Данное окно отображается только на главном клапане для системы 6-го типа, если запрограммирована регенерация по объему. В остальных системах эти данные отображаются для каждого клапана. Для перемещения влево используйте кнопку SHIFT.
CAPACITY SAFETY FACTOR	От 0 до 50	%	
FEED WATER HARDNESS	1 до 1'999	Миллиграммы CaCO ₃ /л	Данное окно отображается только на главном клапане для системы 6-го типа, если запрограммирована регенерация по объему. В остальных системах эти данные отображаются для каждого клапана. Для перемещения влево используйте кнопку SHIFT.
TRIP POINT 1	1 до 3997	л/мин	Данное окно отображается только в системе 14-го типа и только на экране главного контроллера (адрес клапана № 1). Для перемещения влево используйте кнопку SHIFT.
TRIP DELAY 1	30 до 99	Второй (по умолчанию 30 секунд)	

Параметр	Опции	Описание	Примечание
TRIP POINT 2	От 1 до 3998	л/мин	Данное окно отображается только в системе 14-го типа и только при условии, что главный контроллер настроен на работу с 3-мя или 4-мя клапанами (адрес клапана № 1). Для перемещения влево используйте кнопку SHIFT.
TRIP DELAY 2	30 до 99	Второй (по умолчанию 30 секунд)	
TRIP POINT 3	От 1 до 3999	л/мин	Данное окно отображается только в системе 14-го типа и только при условии, что главный контроллер настроен на работу с 4-мя клапанами (адрес клапана № 1). Для перемещения влево используйте кнопку SHIFT.
TRIP DELAY 3	30 до 99	Второй (по умолчанию 30 секунд)	
REGENERATION DAY OVERRIDE	От OFF до 99	День	Это окно отображается только на главном клапане для системы 6-го типа. В остальных системах эти данные отображаются для каждого клапана. Количество дней между двумя регенерациями для режима регенерации по времени.
REGENERATION TIME	От 00:00:00 до 23:59:59	Hour 02:00 AM (по умолчанию)	Время регенерации отображается, только если включен параметр количества дней до следующей регенерации или клапан запрограммирован на отложенную регенерацию по времени или счетчику. Для перемещения влево используйте кнопку SHIFT.
CYCLE 1	OFF до 04:00:00	00:10:00 (по умолчанию)	Используйте кнопку SHIFT для перемещения влево.
CYCLE 2	OFF до 04:00:00	01:00:00 (по умолчанию)	
CYCLE 3	OFF до 04:00:00	00:10:00 (по умолчанию)	
CYCLE 4	OFF до 04:00:00	00:12:00 (по умолчанию)	
CYCLE 5	OFF до 04:00:00	OFF (по умолчанию)	Данное окно отображается на экране, только если не отключен цикл № 4. Для перемещения влево используйте кнопку SHIFT.

Параметр	Опции	Описание	Примечание
AUXILIARY RELAY	Enabled	-	Несовместимо с функцией включения насоса для подачи химреагентов. Для перемещения влево используйте кнопку SHIFT.
	Disabled	(По умолчанию)	
AUX RELAY OUTPUT START	00:00:00 до 18:00:00	Час	Отображается только в том случае, если вспомогательное реле активировано в предыдущем окне. Вспомогательное реле отображается, только если отключен насос для подачи химреагентов для систем 6-го и 7-го типа. Для перемещения влево используйте кнопку SHIFT.
AUX RELAY OUTPUT END	00:00:00 до 18:00:00		
CHEMICAL PUMP	Enabled	-	Данное окно отображается на экране, только если клапан запрограммирован на регенерацию по объему. Несовместимо с функцией активации вспомогательного реле. В системах 6-го и 7-го типа данное окно отображается на экране только главного клапана (№ 1), если вспомогательное реле отключено. В системах остальных типов окно отображается на всех клапанах.
	Disabled	(По умолчанию)	
CPO AUX RELAY VOLUME	1 до 9'999	л	Отображается, только если в предыдущем окне был активирован насос для подачи химреагентов.
CPO AUX RELAY TIME	00:00:00 до 02:00:00	Час	Активация релейного выхода в рабочем режиме по объему обработанной воды. Реле активируется на заданное время после каждого случая обработки заданного объема. Несовместимо с функцией включения вспомогательного реле. Для перемещения влево используйте кнопку SHIFT.
FLOW METER	1.0" PADDLE	-	Данный параметр доступен только для клапанов с регенерацией по объему.
	1.0" TURBINE	-	
	1.5" PADDLE	-	Тип стандартного расходомера определяется типом клапана.
	1.5" TURBINE	-	Это окно отображается только на главном клапане (№ 1) для систем типов 6 и 7.
	2.0" PADDLE	-	В системах остальных типов окно отображается на всех клапанах.
	3.0" PADDLE	-	
	GENERIC	-	

Параметр	Опции	Описание	Примечание
MAXIMUM FLOW RATE	20 до 2'000	л/мин	Отображается только в том случае, если выбран вариант Generic.
ADD XXX LITRES EVERY YYY PULSES	1 до 255	XXX: количество литров/ галлонов YYY: количество импульсов	Для перемещения влево используйте кнопку SHIFT.

6.1.5.2 Вход в режим расширенного программирования

1. Чтобы войти в режим расширенного программирования, нажмите кнопки  и  одновременно и удерживайте их в течение 5 секунд.


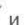

```
7#1 SRV* 08:26HR
VOLUME 20000L
```

6.1.5.3 Настройка языка

Выберите язык отображения.

Опции:

- English (английский) (по умолчанию);
- French (французский);
- German (немецкий);
- Italian (итальянский);
- Spanish (испанский).

1. Выберите язык отображения с помощью кнопок  и .
2. Нажмите кнопку  для подтверждения выбора и перехода к следующему параметру.




```
SELECT LANGUAGE:
ENGLISH
```

6.1.5.4 Тип системы

Выберите систему, в которой работает клапан (работают клапаны).

Опции:

- 4 (по умолчанию): с одним клапаном;
- 5: система с несколькими клапанами с параллельным режимом работы и функцией блокировки;
- 6: система с несколькими клапанами с параллельным режимом работы и последовательной регенерацией;
- 7: система с двумя клапанами с поочередным режимом работы и немедленной регенерацией;
- 9: система с несколькими клапанами с параллельным режимом работы и клапаном в режиме готовности;
- 14: система с несколькими клапанами с регенерацией по фактически выработанному ресурсу.

1. Установите тип системы кнопками  и .
2. Нажмите кнопку  для подтверждения выбора и перехода к следующему параметру.

Пример: 4, один клапан.

SYSTEM TYPE	: 4
SIMPLEX	

Пример: 5, несколько клапанов.

5#1 R6Q*	10:15HR
VOLUME	3000L

6.1.5.5 Адрес клапана

Установите положение клапана в системе.

Информация






Этот параметр отображается только для систем типов 5, 6, 7, 9 и 14.

№ 1 – ведущий (главный) клапан. Этот клапан содержит программируемые параметры, используемые остальными контроллерами системы для регулирования режима регенерации, рабочего режима и режима готовности клапанов.

Опции:

- Адрес № 1: клапан 1, ведущий (главный);
- Адрес № 2 (по умолчанию): клапан 2;
- Адрес № 3: клапан 3;
- Адрес № 4: клапан 4.

1. Установите положение клапана кнопками  и .
2. Нажмите кнопку  для подтверждения выбора и перехода к следующему параметру.

Пример: клапан № 1 (главный).

VALUE	ADDRESS
	#1

Пример: клапан № 2.

VALUE	ADDRESS
	#2

6.1.5.6 Размерность системы

Укажите количество клапанов (2–4), работающих в системе.

Информация



Отображается только в системах с несколькими клапанами и только на клапане № 1.

Опции:

- 2 клапана в системе (по умолчанию);
- 3 клапана в системе;

- 4 клапана в системе.

1. Скорректируйте размерность системы кнопками и .
2. Нажмите кнопку для подтверждения выбора и перехода к следующему параметру.

SYSTEM SIZE :
2 VALVES

6.1.5.7 Тип регенерации

Выберите тип регенерации.

Опции:

- Отложенная по времени (time clock delayed) (по умолчанию): регенерация выполняется при наступлении запрограммированного времени начала регенерации, после заданной отсрочки в днях (только для систем типа 4);
- Отложенная по счетчику (volume delayed): регенерация запрашивается при израсходовании резервного ресурса в запрограммированное время начала регенерации (только для систем типа 4 и 6);
- Немедленная по счетчику (volume immediate): регенерация запрашивается при полном исчерпании ресурса. Регенерация запускается немедленно (для систем любого типа).

1. Установите тип регенерации кнопками и .
2. Нажмите кнопку для подтверждения выбора и перехода к следующему параметру.

REGEN TYPE
TIME CLK DELAYED

6.1.5.8 Тип клапана

Выберите тип клапана для использования с контроллером NXT.

Опции:

- 2750 (по умолчанию);
- 2850;
- 2900/2910;
- 3150;
- 3900;
- stager-notch cam

1. Выберите тип клапана в параметре 2750 с помощью кнопок и .
2. Нажмите кнопку для подтверждения выбора и перехода к следующему параметру.

VALUE TYPE:
2750

6.1.5.9 Направление потока регенерирующего раствора

Выберите направление потока для цикла подачи солевого раствора.


Информация




Состав доступных вариантов выбора зависит от типа клапана, выбранного на предыдущем этапе.

Опции:

- Нисходящий поток (down flow) (по умолчанию);
- Восходящий поток (up flow) (не для клапанов типа 2850);
- Сначала заполнение восходящим потоком (up flow fill first) (только для клапанов типов 2750 и 2900/2910).

1. Установите направление потока регенерации кнопками  и .

REGENERANT FLOW
DOWN FLOW

2. Нажмите кнопку  для подтверждения выбора и перехода к следующему параметру.

6.1.5.10 Дистанционный сигнал запуска

Запуск регенерации по внешнему сигналу (см. главу Электрическое подключение [→Страница 60]).

Важные указания



Для запуска регенерации контакт должен быть замкнут в течение минимального времени, заданного в настройках.

Информация



Не отображается в системе 14-го типа, отображается только на экране главного клапана (№ 1) в системах типа 6 и 7.

Этот режим можно использовать в сочетании с другими методами регенерации; после активации этот режим имеет приоритет.

1. Настройте удаленный контроллер с помощью кнопок  и ,
⇒ Диапазон настройки: от OFF (по умолчанию) до 01:39:00.

Без удаленного контроллера.

REMOTE SIGNAL
START:OFF

2. Нажмите кнопку  для подтверждения выбора и перехода к следующему параметру.

С удаленным контроллером и задержкой замыкания контактов на 1 минуту.

REMOTE SIGNAL
START: 00:01:00

6.1.5.11 Формат отображения

Выберите единицы измерения для системы.

Опции:

- US GALLONS (по умолчанию): объем в галлонах, отображение времени 2 x 12 часов, жесткость в гранах;
- EU-METRIC-LITRES: объем в литрах, 24-часовой формат времени, единица измерения жесткости зависит от языка:

EN: мг/л в пере-
расчете на CaCO₃

FR: °F

GE: °dH

IT: °TH

SP: °TH

1. Установите формат отображения кнопками и .
2. Нажмите кнопку для подтверждения выбора и перехода к следующему параметру.

DISPLAY FORMAT
EU-METRIC-LITER

6.1.5.12 Пропускная способность прибора

Установите ресурс бака, на котором установлен клапан.

Информация



Отображается на экране, только если клапан запрограммирован на регенерацию по объему.

Это окно отображается только на ведущем клапане (№ 1) для системы 6-го типа. В системах остальных типов окно отображается на всех клапанах.

С учетом пропускной способности системы, коэффициента запаса и жесткости воды на входе контроллер вычисляет объем воды, который система может обработать между двумя последовательными процессами регенерации.

1. Настройте пропускную способность фильтра с помощью кнопок , и .
2. Нажмите кнопку для подтверждения выбора и перехода к следующему параметру.

Пример: ресурс 3000 г
CaCO₃.

UNIT CAPACITY
003000 gCaCO3

Это объем, который можно обработать с помощью бака, если жесткость исходной воды составляет 1°F, 1°TH или 1°dH.

6.1.5.13 Коэффициент запаса

Установите процентное значение, на которое уменьшается общий ресурс (коэффициент запаса).

Информация



Отображается на экране, только если клапан запрограммирован на регенерацию по объему.

Это окно отображается только на ведущем клапане (№ 1) для системы 6-го типа. В системах остальных типов окно отображается на всех клапанах.

1. Установите коэффициент запаса кнопками , и .
⇒ Диапазон коррекции от 0 до 50%.
2. Нажмите кнопку для подтверждения выбора и перехода к следующему параметру.

Коэффициент запаса не
запрограммирован.

CAPACITY SAFETY
FACTOR 00%

6.1.5.14 Жесткость входной воды





Информация



Отображается на экране, только если клапан запрограммирован на регенерацию по объему.

Это окно отображается только на ведущем клапане (№ 1) для системы 6-го типа. В системах остальных типов окно отображается на всех клапанах.

Укажите жесткость исходной воды в единицах, указанных в главе Формат отображения [→Страница 80].

1. Укажите жесткость кнопками ,  и .
2. Нажмите кнопку  для подтверждения выбора и перехода к следующему параметру.

```
FEED WATER
HARDNESS: 0030mgL
```

6.1.5.15 Точки срабатывания

Установите величину потока и отсрочку переключения при переходе другого бака в рабочий режим.

Информация











Отображается только в системе 14.

Точка срабатывания 1

Информация



Отображается только в том случае, если контроллер запрограммирован на положение клапана № 1.

1. Установите величину потока для точки срабатывания 1 кнопками ,  и .
 - ⇒ Диапазон коррекции от 0 до 3997 л/мин.
2. Нажмите кнопку  для подтверждения выбора и перехода к следующему параметру.
3. Установите отсрочку для точки срабатывания 1 кнопками ,  и .
 - ⇒ Диапазон настройки: от 30 (по умолчанию) до 99 секунд.
4. Нажмите кнопку  для подтверждения выбора и перехода к следующему параметру.

```
TRIP POINT 1:
      0000Lpm
```

```
TRIP DELAY 1
      30 SECONDS
```

Точка срабатывания 2

Информация



Отображается только в том случае, если контроллер запрограммирован на положение клапана № 1 при размерности системы 3 или 4.

1. Установите величину потока для точки срабатывания 2 кнопками , и .
 ⇨ Диапазон коррекции от точки срабатывания 1 +1 до 3998 л/мин.
2. Нажмите кнопку для подтверждения выбора и перехода к следующему параметру.
3. Установите отсрочку для точки срабатывания 2 кнопками , и .
 ⇨ Диапазон настройки: от 30 (по умолчанию) до 99 секунд.
4. Нажмите кнопку для подтверждения выбора и перехода к следующему параметру.

TRIP POINT 2:
0000Lpm

TRIP DELAY 2
30 SECONDS

Точка срабатывания 3

Информация



Отображается только в том случае, если контроллер запрограммирован на положение клапана № 1 при размерности системы 4.

1. Установите величину потока для точки срабатывания 3 кнопками , и .
 ⇨ Диапазон коррекции от точки срабатывания 2 +1 до 3999 л/мин.
2. Нажмите кнопку для подтверждения выбора и перехода к следующему параметру.
3. Установите отсрочку для точки срабатывания 3 кнопками , и .
 ⇨ Диапазон настройки: от 30 (по умолчанию) до 99 секунд.
4. Нажмите кнопку для подтверждения выбора и перехода к следующему параметру.

TRIP POINT 3:
0000Lpm

TRIP DELAY 3
30 SECONDS

6.1.5.16 Принудительная установка количества дней, оставшихся до регенерации

Установите максимально допустимое количество нахождения клапана в рабочем режиме без регенерации, вне зависимости от объема обработанной воды.

Важные указания



Для клапана, работающего по времени, это значение должно быть установлено как периодичность регенерации в днях!




Информация




Это окно отображается только на ведущем клапане (№ 1) для системы 6-го типа. В системах остальных типов окно отображается на всех клапанах.

Для клапанов, работающих по счетчику, регенерация выполняется по истечении установленного количества дней (если регенерация по счетчику не начнется раньше).

Замещение по календарю запускает регенерацию только в том случае, если регенерация не была запущена во время задержки, запрограммированной с помощью параметра замещения по календарю.

1. Скорректируйте количество дней с помощью кнопок  и ,  ,

Без принудительного запуска по календарю.

2. Нажмите кнопку  для подтверждения выбора и перехода к следующему параметру.

REGENERATION DAY
OVERRIDE: OFF

⇒ Варианты выбора:

от 1 до 99 дней для регенерации по времени;

от выкл. (OFF) до 99 дней для регенерации по счетчику.

Принудительный запуск
через каждые 3 дня.

REGENERATION DAY
OVERRIDE: 03DAYS

6.1.5.17 Время регенерации

Установите время запуска регенерации.

Важные указания



Этот параметр требует настройки, если клапан запрограммирован на регенерацию по времени, отложенную регенерацию по счетчику или если настроен параметр «Количество дней до следующей регенерации»!

1. Скорректируйте время регенерации с помощью кнопок  и ,  ,

Регенерация в 2:00 am (по умолчанию).

2. Нажмите кнопку  для подтверждения выбора и перехода к следующему параметру.

REGENERATION
TIME 02:00HR

6.1.5.18 Время циклов

Установите хронологические параметры циклов.

Информация



Можно установить пять циклов.

Система отображает программные циклы и позволяет настроить время для каждого цикла. Если для цикла установлено значение NO («НЕТ»), то следующие циклы не активируются.

Последовательность регенерационных циклов зависит от регенерационного потока, см. «Цикл регенерации системы» [[→Страница 27](#)].

1. Скорректируйте время цикла кнопками , и .
2. Нажмите кнопку для подтверждения выбора и перехода к следующему параметру.
3. Повторите процедуру для каждого цикла.

1. Обратная промывка:
10 мин (по умолчанию).

```
CYCLE 1 00:10:00
BACKWASH
```

2. Подача/медленная промывка: 1 час 00 мин (по умолчанию).

```
CYCLE 2 01:00:00
BRINE&SLOW RINSE
```

3. Быстрая промывка:
10 мин (по умолчанию).

```
CYCLE 3 00:10:00
RAPID RINSE
```

4. Заполнение: 12 мин (по умолчанию).

```
CYCLE 4 00:12:00
BRINE TANK FILL
```

5. Пауза: не используется (по умолчанию).

```
CYCLE 5 NO
PAUSE & DELAY
```

6.1.5.19 Вспомогательное реле/насос химикатов

Важные указания



Система может быть настроена только со вспомогательным реле или насосом для подачи химреагентов!

Вспомогательное реле

Настройте релейный выход во время регенерации.

Опции:

- деактивировано (по умолчанию);
- активировано.

Информация



Этот параметр настраивается в два этапа.

На первом этапе выход активируется, на втором – деактивируется.

Время 00:00:00 соответствует моменту начала регенерации.

1. Активируйте реле кнопками  и .
2. Нажмите кнопку  для подтверждения выбора и перехода к следующему параметру.
3. Установите время активации реле кнопками ,  и .
4. Нажмите кнопку  для подтверждения выбора и перехода к следующему параметру.
5. Установите время деактивации реле кнопками ,  и .
6. Нажмите кнопку  для подтверждения выбора и перехода к следующему параметру.

Не активно.

```
AUXILIARY RELAY:
DISABLED
```

Реле активируется в начале регенерации.

```
AUX RELAY OUTPUT
START: 00:00:00
```

Реле деактивируется через 10 минут после начала регенерации.

```
AUX RELAY OUTPUT
END: 00:10:00
```

Реле активируется в ходе цикла № 2, как описано в главе Длительность циклов регенерации [→ Страница 122].

```
AUX RELAY OUTPUT
START: 00:10:00
```

```
AUX RELAY OUTPUT
END: 01:20:00
```

Насос для подачи химреагентов

Активируйте релейный выход в рабочем режиме по объему обработанной воды.

Опции:

- деактивировано (по умолчанию);
- активировано.

Информация



Отображается только для систем, работающих по счетчику.

Это окно отображается только на ведущем клапане (№ 1) для систем типов 6 и 7.

Этот параметр настраивается в два этапа.

Первый этап определяет объем, при котором активируется реле.

Второй этап определяет длительность активации реле после достижения заданного объема.

1. Активируйте реле кнопками и .
2. Нажмите кнопку для подтверждения выбора и перехода к следующему параметру.
3. Укажите объем, при котором включается реле, с помощью кнопок , и .
4. Нажмите кнопку для подтверждения выбора и перехода к следующему параметру.
5. Укажите время работы реле с помощью кнопок , и .
6. Нажмите кнопку для подтверждения выбора и перехода к следующему параметру.

Не активно.

**CHEMICAL PUMP:
DISABLED**

Реле активируется через каждые 20 литров.

**CPO AUX RELAY
VOLUME: 0020 L**

Реле активируется на 1 минуту.

**CPO AUX RELAY
TIME : 00:01:00**

6.1.5.20 Выбор расходомера

Выберите размерность расходомера.

Информация



Данный параметр доступен только для клапанов с регенерацией по объему. Это окно отображается только на ведущем клапане (№ 1) для систем типов 6 и 7.

Опции:

- 1,0 дюйма, лопастный (1.0" paddle) (стандартный выбор для клапанов серии 2750);
- 1,0 дюйма, турбинный (1.0" turbine);
- 1,5 дюйма, лопастный (1.5" paddle) (стандартный выбор для клапанов серии 2850);
- 1,5 дюйма, турбинный (1.5" turbine);
- 2,0 дюйма, лопастный (2.0" paddle) (стандартный выбор для клапанов серии 2900/2910 и 3150);
- 3,0 дюйма, лопастный (3.0" paddle) (стандартный выбор для клапанов серии 3900);
- универсальный (generic).

1. Выберите расходомер кнопками и .
2. Нажмите кнопку для подтверждения выбора и перехода к следующему параметру.

**FLOW METER
1.0" PADDLE**

Универсальный расходомер

Информация



Отображается только в том случае, если в качестве расходомера выбран вариант GENERIC.

Настройте универсальный расходомер.

Информация



Этот параметр настраивается в два этапа.



На первом этапе необходимо ввести максимальную величину потока для расходомера.

На втором этапе необходимо ввести значения в настройках расходомера (импульсы/объем).

1. Установите максимальный расход кнопками ,  и . Пример: 290 л/мин.

2. Нажмите кнопку  для подтверждения выбора и перехода к следующему параметру.




```
PEAK FLOW
  0290 lpm
```

3. Установите количество литров на импульс кнопками ,  и .

Пример: 1 литр на 1 импульс.

4. Нажмите кнопку  для подтверждения выбора и перехода к следующему параметру.

```
ADD 001 LITER
EVERY 001 PULSES
```

5. Установите количество импульсов для запрограммированного количества литров с помощью кнопок ,  и .

Пример: 5 литров на 1 импульс.

6. Нажмите кнопку  для подтверждения выбора и перехода к следующему параметру.

```
ADD 005 LITERS
EVERY 001 PULSES
```


Пример: 2 литра на 10 импульсов.

```
ADD 002 LITERS
EVERY 010 PULSES
```

6.1.5.21 Сохранение параметров

Информация



После настройки последнего параметра и нажатия кнопки  контроллер обновляет базу данных с учетом новых данных программирования.

Подождите, пока программирование закончится (это займет несколько секунд).

```
PROGRAMMING UNIT
PLEASE WAIT...
```


6.1.6 Диагностика

6.1.6.1 Управляющие сигналы

Информация



В зависимости от текущих настроек некоторые окна просмотреть невозможно, кроме того, отсутствует временное ограничение на индикацию окон в диагностическом режиме.

1. Чтобы перейти в диагностический режим, нажмите кнопку **D**.
2. Нажмите кнопку для перехода к следующему шагу.
3. Нажав кнопку **D**, можно в любое время выйти из диагностического режима.

6.1.6.2 Текущая величина потока

Информация



Отображение обновляется каждую секунду.

CURRENT FLOW RAT	
L/min	ØLpm

6.1.6.3 Пиковая величина потока

Информация



Контроллер регистрирует наибольшую величину потока после окончания предыдущей регенерации.

PEAK FLOW	RATE
	ØLpm

6.1.6.4 Сумматор

Информация



Контроллер регистрирует общий объем обработанной воды, пропущенной через счетчик с момента запуска (или последнего аппаратного сброса).

1. Чтобы выполнить сброс, нажмите и удерживайте кнопки и в течение 5 секунд, до обнуления счетчика.

TOTALIZER	:
	Ø L

6.1.6.5 Количество часов между двумя последними процессами регенерации

Информация



Отображается количество часов между двумя последними процессами регенерации (то есть длительность предыдущего рабочего цикла).

2 LAST	REGEN
	0 HOUR

6.1.6.6 Количество часов с момента предыдущей регенерации

Информация



Отображается количество часов с момента предыдущей регенерации (то есть длительность текущего рабочего цикла).

LAST	REGEN.
	0 HOUR

6.1.6.7 Остаточный ресурс

Информация



Отображается остаточный ресурс для клапана, с которым сопряжен контроллер. Исключение составляет система типа 6: в этом случае отображается остаточный ресурс для всей системы.

Этот параметр можно регулировать для настройки остаточного ресурса после любого сервисного обслуживания системы.

В системах №№ 4, 5, 7, 9 и 14.

VOL REMAINING
100000L

В системе № 6 (для всей системы).

VOL REMAIN SYST
0100000L

6.1.6.8 Положение клапана

Информация



Отображается положение клапана в системе с несколькими клапанами (иначе - адрес клапана).

VALVE POSITION:
#2

6.1.6.9 Версия ПО

Информация



Отображается версия ПО, используемого контроллерами.

Важные указания



В системе с несколькими клапанами проверьте совместимость ПО различных контроллеров!



3200NXT:
VERSION 2.04

6.1.7 Сброс контроллера

Важные указания



Завершив данное действие, проверьте все этапы программирования!

Информация





Предусмотрено два метода выполнения сброса: частичный и полный сброс.

При использовании частичного сброса всем параметрам возвращаются значения по умолчанию (кроме сумматора расходомера в диагностическом режиме).

При использовании полного сброса всем параметрам возвращаются значения по умолчанию.

6.1.7.1 Частичный сброс

1. Нажмите и удерживайте кнопки  и  в течение 25 секунд, пока на дисплее не будет отображено время суток (12:00).



12:00

6.1.7.2 Аппаратный сброс

1. Отсоедините электропитание от клапана, а при повторном подсоединении нажмите и удерживайте кнопку .

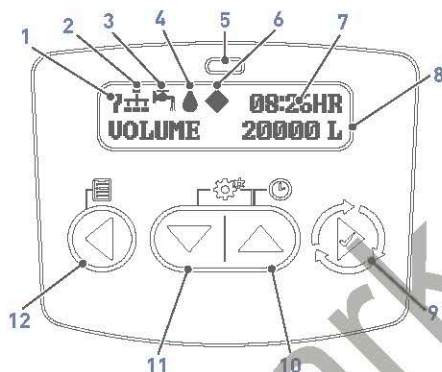
6.2 Контроллер NXT2

Информация



Информация данной главы в полном объеме соответствует версии ПО 1.0.1387.





6.2.1 Дисплей











1. Тип системы

- 4: с одним клапаном;
- 5: система с несколькими клапанами с параллельным режимом работы и функцией блокировки, от 2 до 8 клапанов;
- 6: система с несколькими клапанами с параллельным режимом работы и последовательной регенерацией, от 2 до 8 клапанов;
- 7: система с двумя клапанами с поочередным режимом работы с немедленной регенерацией, 2 клапана;
- 8: система с двумя клапанами с поочередным режимом работы с отложенной регенерацией, 2 клапана;
- 9: система с несколькими клапанами с параллельным режимом работы и клапаном в режиме готовности, от 2 до 8 клапанов;
- 14: система с несколькими клапанами с регенерацией по фактическому ресурсу, от 2 до 8 клапанов.

2. Индикатор сети

-  Подключено
-  Отключено
-  Прибор отсутствует
-  Подключен USB-накопитель

- | | |
|-------------------------------------|--|
| 3. Состояние клапана | <ul style="list-style-type: none"> •  Инициализация: после сбоя электропитания или при изменении программы контроллеры инициализируются примерно 30 секунд; •  Экранная блокировка: контроллер сам перешел в режим экранной блокировки; •  Дистанционная блокировка: контроллер получил сигнал дистанционной блокировки; •  Индикатор запрета регенерации: в многоклапанной системе выполняется регенерация одного клапана, в то время как другой клапан ожидает регенерацию; •  Клапан находится в рабочем режиме •  Мигает: ожидание регенерации •  Клапан находится в режиме готовности •  Дистанционный запуск регенерации: контроллер получил сигнал дистанционного запуска регенерации; |
| 4. Индикатор потока | <ul style="list-style-type: none"> •  Мигает при прохождении потока через счетчик |
| 5. Светодиодный индикатор состояния | <ul style="list-style-type: none"> • Синий: в рабочем режиме; • Синий, мигает: ожидание регенерации; • Зеленый: Регенерация • Зеленый, мигает: режим готовности; • Красный: состояние неисправности; • Все светодиоды мигают: функция отложенной регенерации разблокирована |
| 6. Индикатор главного прибора | <ul style="list-style-type: none"> •  Главный прибор (выбирается автоматически) для системы с несколькими приборами. • Пустое поля для систем с одним прибором. |
| 7. Время суток | <ul style="list-style-type: none"> • 24-часовая или 12-часовая (am/pm) индикация времени в зависимости от выбранных единиц измерения. |
| 8. Режим работы | <ul style="list-style-type: none"> • Остаточный ресурс при регенерации по объему • Оставшиеся дни до регенерации по времени |
| 9. Кнопка регенерации: | <ul style="list-style-type: none"> • переход к следующей опции меню; • начало регенерации; • Во время регенерации переход к следующему этапу цикла. |
| 10. Кнопка «Вверх»: | <ul style="list-style-type: none"> • переход к верхнему пункту меню; • вход в меню времени суток. |
| 11. Кнопка «Вниз»: | <ul style="list-style-type: none"> • переход к нижнему пункту меню; • вход в меню времени суток. |

12. Кнопка «Влево»:
- ♦ переход к предыдущей опции меню;
 - ♦ выход из меню без сохранения;
 - ♦ вход в меню диагностики.

6.2.2 Кнопки управления

6.2.2.1 Кнопки управления меню

Информация



Из любого меню нажмите  для возврата к главному окну без сохранения изменений.

Меню отображаются последовательно, в порядке возрастания.



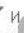


Предназначенная для редактирования цифра выделяется двумя треугольниками (курсор).

Если ни одна кнопка в режиме программирования или диагностики не нажата в течение 5 минут (или в случае сбоя питания), контроллер возвращается в рабочий режим без сохранения изменений.

Важные указания



Чтобы сохранить новые настройки в режиме программирования, необходимо пройти через все параметры!

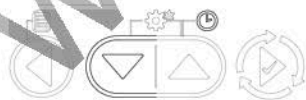
1. Нажмите кнопку  для перехода к следующему шагу и сохранения выполненных настроек.
2. Используйте  для перевода курсора к следующей цифре или  для перевода курсора к предыдущей цифре.
3. Используйте кнопки  и  для изменения значений.
4. В любое время нажмите  для возврата к предыдущему шагу без сохранения текущих изменений.

6.2.2.2 Кнопки доступа

1. Нажмите и удерживайте следующие кнопки в течение 2 секунд.



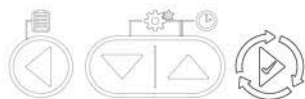
- ♦ Вход в меню диагностики



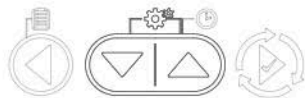
- ♦ Вход в меню времени суток



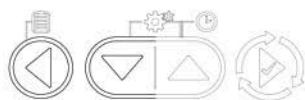
- ♦ Вход в меню времени суток



- Инициирование немедленной регенерации



- Доступ к меню пользовательского режима программирования



- Доступ к меню расширенного программирования

6.2.3 Меню времени суток

Важные указания



В системах с несколькими клапанами устанавливайте время суток по ведущему клапану (№ 1)!

Время суток будет автоматически обновлено на всех остальных клапанах системы в течение 10 секунд.

6.2.3.1 Время суток

Укажите время.

1. Нажмите кнопку ▼ или ▲ и удерживайте ее нажатой в течение 2 секунд.
2. Настройте время с помощью ▼ и ▲.
3. Нажмите ► для подтверждения настройки и перехода к следующему параметру.



6.2.3.2 Год

Укажите год.

1. Укажите год с помощью кнопок ▼ и ▲.
2. Нажмите ► для подтверждения настройки и перехода к следующему параметру.



6.2.3.3 Месяц

Укажите месяц.

1. Укажите месяц с помощью кнопок ▼ и ▲.
2. Нажмите ► для подтверждения настройки и перехода к следующему параметру.



6.2.3.4 Календарный день

Укажите день месяца.

1. Укажите день месяца с помощью кнопок ▼ и ▲.



2. Нажмите  для подтверждения настройки и выхода из меню с сохранением настроек.

6.2.4 Режим базового программирования

6.2.4.1 Таблица режима программирования основных настроек

Параметр	Опции	Описание	Примечание
DAY OVERRIDE / TIME DRIVEN	От OFF до 99	Day	Данное окно не отображается на экране, если выбран режим регенерации в определенный день недели. Параметр количества дней между двумя регенерациями настраивается только для регенерации по счетчику.
	4, 8, 12, 16, 20	Hour	Данное окно не отображается на экране, если выбран режим регенерации в определенный день недели.
	От 1 до 99	Day	Параметр количества часов или дней между двумя регенерациями настраивается только для регенерации по времени.
REGENERATION TIME	От 00:00 до 23:59	Hour	Время регенерации не отображается, если параметр количества дней/ часов между двумя регенерациями указан в часах для регенерации по времени или отключен для немедленной регенерации по счетчику, если только не активирована дистанционная отложенная регенерация.
HARDNESS	От 1 до 999,9	мг в перерасчете на CaCO ₃ /л, если в качестве единицы измерения жесткости выбрано мг/л	Эти окна отображаются, только если выбрана немедленная или отложенная регенерация по счетчику умягчителя. Несмотря на то что максимально допустимое теоретическое программируемое значение равно 9999 или 999,9 (в зависимости от единицы измерения), контроллер учитывает в качестве максимальной продолжительности значение, указанное в крайней колонке.
	от 1 до 199,9	°FTH, если в качестве единицы измерения жесткости выбрано °FTH	
	от 1 до 112	°dH, если в качестве единицы измерения жесткости выбрано °dH	
	от 1 до 140,2	°eH, если в качестве единицы измерения жесткости выбрано °eH	
VOLUME REMAINING		Литр	

Параметр	Опции	Описание	Примечание
PUSH SETTINGS	ON	(по умолчанию)	Отображается только для систем с несколькими приборами.
	OFF	-	

6.2.4.2 Количество дней/часов до следующей регенерации

Укажите максимальное количество дней между двумя регенерациями вне зависимости от объема обрабатываемой воды.

Важные указания



Должно быть настроено для клапана, работающего по времени!

Информация



Для клапанов со счетчиками параметр количества дней до следующей регенерации используется для запуска регенерации только в случае, если регенерация по объему не была выполнена до наступления даты регенерации в соответствии с настройками параметра количества дней до следующей регенерации.

Каждая регенерация по объему отменяет действие параметра «Количество дней до следующей регенерации».

Параметр отсутствует на экране в режиме настройки регенерации «Day of the week» (в заданный день недели).

1. Одновременно нажмите и удерживайте кнопки ▼ и ▲ для входа в пользовательский режим программирования.
2. С помощью кнопок ▼ и ▲ выберите количество дней или часов.
3. Нажмите кнопку ► для подтверждения выбора и перехода к следующему параметру.
⇨ Варианты выбора: 4, 8, 12, 16, 20 часов или 1–99 дней для регенерации по времени и от OFF до 99 дней для регенерации по счетчику.

Без использования параметра «Количество дней до следующей регенерации».



Регенерация каждые 3 дня.



6.2.4.3 Время регенерации

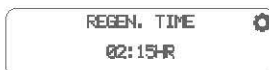
Установите время запуска регенерации.

Важные указания



Требуется указать значение данного параметра, если выбран один из следующих режимов регенерации: регенерация по времени, в заданный день недели, отложенная регенерация по объему, а также если в параметре количества дней до следующей регенерации выбрана настройка Any time (в любое время) или если настроена отложенная регенерация по дистанционному сигналу.

1. Скорректируйте время кнопками ▼ и ▲.
2. Нажмите кнопку ► для подтверждения выбора и перехода к следующему параметру.







6.2.4.4 Жесткость

Укажите жесткость исходной воды в единицах, указанных в главе Единицы измерения жесткости [⇒Страница 115].

Информация



Данный параметр отображается на экране только для клапанов умягчителя с отложенной или немедленной регенерацией по счетчику.

1. Скорректируйте жесткость кнопками ,  и .
2. Нажмите кнопку  для подтверждения выбора и перехода к следующему параметру.







6.2.4.5 Остаточный ресурс

Индикация оставшегося ресурса системы до его полной выработки. При необходимости возможно изменить настройку данного параметра: после следующей регенерации значение параметра вернется к запрограммированному ресурсу.

Информация



Этот параметр отображается на экране только в режиме настройки регенерации «Немедленная/отложенная регенерация по счетчику».

1. Укажите объем с помощью кнопок ,  и .
2. Нажмите кнопку  для подтверждения выбора и перехода к следующему параметру.






6.2.4.6 Настройки передачи данных

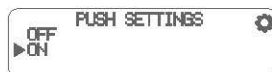
Этот параметр позволяет передавать данные от одного прибора к остальным подключенным приборам и копировать их.

Информация



Этот параметр отображается на экране, только если система состоит из нескольких приборов.

1. Выберите настройку OFF (Выкл.) или ON (Вкл.) с помощью кнопок  и .
2. Нажмите  для подтверждения выбора и выхода из режима программирования с сохранением настроек.



6.2.5 Режим расширенного программирования

Информация



После входа в режим программирования все параметры можно просматривать и корректировать согласно необходимости.

В зависимости от установленных настроек программирования некоторые функции могут не отображаться или не подлежать выбору.

6.2.5.1 Таблица режима расширенного программирования

Параметр	Опции	Описание	Примечание
SETTINGS REVIEW	ON	-	В режиме просмотра настроек внести изменения не возможно.
	OFF (по умолчанию)	-	
LANGUAGE	ENGLISH	Английский (по умолчанию)	-
	FRANCAIS	Французский	
	DEUTSCH	Немецкий	
	ITALIANO	Итальянский	
	ESPANOL	Испанский	
	NEDERLANDS	Нидерландский	
	PORTUGUES	Португальский	
ASSISTANCE NAME 1	-	-	Не более 12 символов.
ASSISTANCE NAME 2	-	-	
ASSISTANCE PHONE	-	-	Не более 14 символов.

Параметр	Опции	Описание	Примечание
SYSTEM	4	Один клапан (по умолчанию)	1 клапан
	5	Параллельная работа с блокировкой	От 2 до 8 клапанов.
	6	Параллельная работа с последовательной регенерацией	
	7	Система с поочередным режимом работы с немедленной регенерацией	2 клапана
	8	Система с поочередным режимом работы с отложенной регенерацией	
	9	Система с параллельным режимом работы и клапаном в режиме готовности	От 2 до 8 клапанов.
	14	Система с регенерацией по фактическому ресурсу	
NUMBER OF TANKS	От 2 до 8	Клапаны в системе	Это окно не отображается для систем с 4, 7 и 8 клапанами.
TRIP POINT #X - LPM	от 1 до 7569	л/мин	Только система 14. Несмотря на то что максимально допустимое теоретическое программируемое значение равно 9999 л/мин, контроллер измеряет величину потока только до скорости 7569 л/мин.
TRIP POINT #X - SERVICE DURATION	От 1 до 90	Второй	Только система 14 Время, в течение которого рабочая величина потока должна быть больше значения, заданного для точки срабатывания, что приведет к переходу следующего бака в рабочий режим.
TRIP POINT #X - STANDBY DURATION	От 60 до 300	Второй	Только система 14 Время, в течение которого рабочая величина потока должна быть меньше значения, заданного для точки срабатывания, что приведет к возврату одного из баков в режим готовности.

Параметр	Опции	Описание	Примечание
КЛАПАН	2510	-	Тип клапана.
	2750	(по умолчанию)	
	2850	-	
	2900/2910	-	
	3150	-	
	3900	-	
	2815	-	
REGEN. FLOW	DOWN FLOW	Умягчитель с регенерацией нисходящим потоком (по умолчанию)	-
	UP FLOW	Умягчитель с регенерацией восходящим потоком	Не используется для клапанов типа 2510, 2750 и 2850.
	FILTER	Фильтр	
REGEN. TYPE	TIME CLOCK	Таймер	Только система 4 и 6.
	DAY OF THE WEEK	Регенерация в заданные дни недели	Только система 4 и 6.
	METER IMMEDIATE	Немедленная регенерация по счетчику	Все системы, кроме 8.
	METER DELAYED	Отложенная регенерация по счетчику (по умолчанию)	Только системы 4, 6 и 8
UNITS	US	Американские единицы измерения (по умолчанию)	-
	METRIC	Метрические единицы измерения	
VOL. OVERRIDE/ VOLUMETRIC	От 0 до 9999999	Литр	Это окно отображается на экране, только если выбрана немедленная или отложенная регенерация по счетчику фильтра.
HARDNESS UNITS	mg/L	мг/л в перерасчете на CaCO ₃ (по умолчанию)	Это окно отображается на экране, только если выбрана немедленная или отложенная регенерация по счетчику умягчителя с настройкой в метрических единицах измерения.
	*DH	-	
	*FTH	-	
	*EH	-	

Параметр	Опции	Описание	Примечание
CAPACITY	От 0 до 9999999	<p>Граммы в перерасчете на CaCO_3, если в качестве единицы измерения жесткости выбрано мг/л</p> <p>$L \times \text{°FTN}$, если в качестве единицы измерения жесткости выбрано °FTN</p> <p>$L \times \text{°dH}$, если в качестве единицы измерения жесткости выбрано °dH</p> <p>$L \times \text{°eH}$, если в качестве единицы измерения жесткости выбрано °eH</p>	Эти окна отображаются, только если выбрана немедленная или отложенная регенерация по счетчику умягчителя.
HARDNESS	От 1 до 1999	мг в перерасчете на $\text{CaCO}_3/\text{л}$, если в качестве единицы измерения жесткости выбрано мг/л	<p>Данные окна отображаются на экране, если в качестве типа регенерации выбрана немедленная или отложенная регенерация умягчителя по счетчику.</p> <p>Несмотря на то что максимально допустимое теоретическое программируемое значение равно 9999 или 999,9 (в зависимости от прибора), контроллер учитывает в качестве максимальной продолжительности значение, указанное в крайней колонке.</p>
	от 1 до 199,9	°FTN , если в качестве единицы измерения жесткости выбрано °FTN	
	от 1 до 112	°dH , если в качестве единицы измерения жесткости выбрано °dH	
	от 1 до 140,2	°eH , если в качестве единицы измерения жесткости выбрано °eH	
RESERVE	WEEKLY RESERVE	(по умолчанию)	<p>Это окно отображается на экране, только если выбрана отложенная регенерация по счетчику умягчителя.</p>
	VARIABLE RESERVE	-	
	FIXED %	-	
	FIXED VOLUME	-	
FIXED %	От 0 до 50	%	<p>Это окно отображается на экране, только если выбрана отложенная регенерация по счетчику умягчителя с фиксированным процентом резерва.</p> <p>Любое значение выше 50 % будет отменено, при этом 50 % будет считаться % резерва.</p>

Параметр	Опции	Описание	Примечание
FIXED VOLUME	От 0 до половины ресурса	Литр	Это окно отображается на экране, только если выбрана отложенная регенерация по счетчику умягчителя с фиксированным резервом. Диапазон зависит от величины ресурса. Любое значение выше половины ресурса не будет отменено, при этом учитываться будет половина ресурса.
REMOTE REGENERATION	OFF	(по умолчанию)	-
	IMMEDIATE	-	
	DELAYED	-	
REMOTE SIGNAL DURATION	От 1 до 5940	Второй	Отображается, только если выбрана отложенная или немедленная регенерация по дистанционному сигналу.
DAY OF WEEK	SU	Воскресенье (по умолчанию)	Это окно отображается на экране, только если выбрана регенерация в заданный день недели. Активируется или деактивируется для каждой позиции (X = деактивировано; ✓ = активировано).
	MO	Понедельник	
	TU	Вторник	
	WE	Среда	
	TH	Четверг	
	FR	Пятница	
	SA	Суббота	
DAY OVERRIDE / TIME DRIVEN	От OFF до 99	День	Данное окно не отображается на экране, если выбран режим регенерации в определенный день недели. Параметр количества дней между двумя регенерациями настраивается только для регенерации по счетчику.
	4, 8, 12, 16, 20	Часы	Данное окно не отображается на экране, если выбран режим регенерации в определенный день недели.
	От 1 до 99	День	Параметр количества часов или дней между двумя регенерациями настраивается только для регенерации по времени.

Параметр	Опции	Описание	Примечание
REGENERATION TIME	От 00:00 до 23:59	Час	Время регенерации не отображается, если параметр количества дней/часов между двумя регенерациями указан в часах для регенерации по времени или отключен для немедленной регенерации по счетчику, если только не выбрана дистанционная отложенная регенерация.
LOCK WINDOW #1	ON	-	Период, в течение которого не осуществляется запуск регенерации. Запрограммировать можно максимум 2 экрана блокировки.
	OFF	(по умолчанию)	
LOCK START #1	От 00:00 до 23:59	Час	Это окно отображается, только когда активирован экран блокировки № 1.
LOCK END #1	От 00:00 до 23:59	Час	Это окно отображается, только когда активирован экран блокировки № 1.
LOCK WINDOW #2	ON	-	Это окно отображается, только когда активирован экран блокировки № 1.
	OFF	(по умолчанию)	
LOCK START #2	От 00:00 до 23:59	Час	Это окно отображается, только когда активированы экраны блокировки № 1 и № 2.
LOCK END #2	От 00:00 до 23:59	Час	Это окно отображается, только когда активированы экраны блокировки № 1 и № 2.
ОБРАТНАЯ ПРОМЫВКА	От 0 до 240	Minute (10 минут – настройка по умолчанию)	-
DRAW	От 0 до 240	Minute (60 минут – настройка по умолчанию)	Подача солевого раствора и медленная промывка. Это окно не отображается для систем с фильтрами.
БЫСТРАЯ ПРОМЫВКА	От 0 до 240	Minute (10 минут – настройка по умолчанию)	-
TANK REFILL	От 0 до 240	Minute (12 минут – настройка по умолчанию)	Заполнение бака регенерирующим раствором. Это окно не отображается для систем с фильтрами.
PAUSE	От 0 до 240	Minute (0 минут – настройка по умолчанию)	Это окно не отображается для систем с фильтрами.

Параметр	Опции	Описание	Примечание
METER TYPE	GENERIC	-	Тип стандартного расходомера определяется типом клапана. Это окно отображается на экране, только если выбрана немедленная или отложенная регенерация по счетчику умягчителя.
	0.75" PADDLE	(настройка по умолчанию для 2510)	
	0.75" TURBINE	-	
	1.0" PADDLE	(настройка по умолчанию для 2750)	
	1.0" TURBINE	-	
	1.25" TURBINE	-	
	1.5" PADDLE	(настройка по умолчанию для 2815 и 2850)	
	1.5" TURBINE	-	
	2.0" PADDLE	(настройка по умолчанию для 2910 и 3150)	
	3.0" PADDLE	(настройка по умолчанию для 3900)	
PULSES/L	От 0 до 1500	PULSES/L	Отображается только в том случае, если выбран вариант расходомера «Generic». Несмотря на то что максимально допустимое теоретическое программируемое значение равно 9999 или 999,9 (в зависимости от единицы измерения), контроллер учитывает в качестве максимальной продолжительности значение, указанное в крайней колонке.
MAXIMUM FLOW - LPM	От 76 до 7570	л/мин	
CONTINUOUS FLOW DETECT	ON OFF	- (по умолчанию)	Это окно отображается на экране, только если выбрана немедленная или отложенная регенерация по счетчику умягчителя.
CONTINUOUS FLOW DETECT - FLOW RATE- LPM	От 0,1 до 227,1	л/мин	Отображается на экране, только если активирован мониторинг непрерывного потока. Несмотря на то что максимально допустимое теоретическое программируемое значение равно 99999,9 л/мин, контроллер измеряет величину потока только до скорости 227,1 л/мин.
CONTINUOUS FLOW DETECT - DURATION	1 до 255	Час	Отображается на экране, только если активирован мониторинг непрерывного потока.

Параметр	Опции	Описание	Примечание
AUXILIARY 1	STANDBY		Активирует реле с начала регенерации и во время фазы готовности.
	OFF	(по умолчанию)	-
	ALARM BASED	-	Любые обнаруженные контроллером аварийные сигналы или неисправности инициируют срабатывание выходного сигнала вспомогательного реле № 1.
	CYCLE BASED	-	-
	TIME BASED	-	-
	VOLUME BASED	-	Возможность выбрать этот параметр поддерживается только для регенерации по счетчику.
AUX. 1: CYCLE BASED	SP	Рабочее положение	Отображается, только если настройка Cycle based выбрана для вспомогательного реле № 1; Активируется или деактивируется для каждой позиции (X = деактивировано; ✓ = активировано).
	BW	Положение обратной промывки	
	BD	Положение подачи солевого раствора и медленной промывки	
	RR	Положение быстрой промывки	
	RF	Положение заполнения	
	SB	Положение паузы	
AUX. 1: TIME BASED - START TIME #1	От 0 до общего времени регенерации минус 1 минута	Минуты	Отображается, только если настройка «Time based» выбрана для вспомогательного реле № 1.
AUX. 1: TIME BASED - END TIME #1	От времени запуска № 1 плюс одна минута до общего времени регенерации	Минуты	
AUX. 1: TIME BASED - START TIME #2	OFF От времени окончания № 1 + 1 минута до общего времени регенерации минус 1 минута	Минуты	Отображается, только если выбрана настройка Time based для вспомогательного реле 1 и для параметра END TIME #1 выбрана настройка < меньше общего времени минус одна минута; Диапазон зависит от значений параметров Start time #1 и End time #1.

Параметр	Опции	Описание	Примечание
AUX. 1: TIME BASED - END TIME #2	OFF От времени запуска № 2 плюс одна минута до общего времени регенерации	Минуты	Отображается, только если выбрана настройка Time based для вспомогательного реле 1 и для параметра START TIME #2 выбрана настройка ON. Диапазон зависит от значений параметров Start time #1 и End time #1.
AUX. 1: VOLUME BASED - VOLUME - L	От 0 до MAX	Литр	Отображается, только если настройка volume based выбрана для вспомогательного реле 1. Диапазон значений настройки объема зависит от ресурса. Несмотря на то что максимально допустимое теоретическое программируемое значение равно 999999, контроллер учитывает ресурс клапана в качестве максимального объема.
AUX. 1: VOLUME BASED - DURATION	От 1 до 7200	Второй	Отображается, только если настройка volume based выбрана для вспомогательного реле 1. Несмотря на то что максимально допустимое теоретическое программируемое значение равно 9999, контроллер учитывает в качестве максимальной продолжительности значение 7200.
AUXILIARY 2	STANDBY		Активирует реле с начала регенерации и во время фазы готовности.
	OFF	(по умолчанию)	-
	ALARM BASED	-	Любые обнаруженные контроллером аварийные сигналы или неисправности инициируют сбрасывание выходного сигнала вспомогательного реле № 2.
	CYCLE BASED	-	-
	TIME BASED	-	-
	VOLUME BASED	-	Возможность выбрать этот параметр поддерживается только для регенерации по счетчику.

Параметр	Опции	Описание	Примечание
AUX. 2: CYCLE BASED	SP	Рабочее положение	Отображается, только если настройка Cycle based выбрана для вспомогательного реле 2; Активируется или деактивируется для каждой позиции (X = деактивировано; ✓ = активировано).
	BW	Положение обратной промывки	
	BD	Положение подачи солевого раствора и медленной промывки	
	RR	Положение быстрой промывки	
	RF	Положение заполнения	
	SB	Положение паузы	
AUX. 2: TIME BASED - START TIME #1	От 0 до общего времени регенерации минус 1 минута	Минуты	Отображается, только если настройка «Time based» выбрана для вспомогательного реле № 2.
AUX. 2: TIME BASED - END TIME #1	От времени запуска № 1 плюс одна минута до общего времени регенерации	Минуты	
AUX. 2: TIME BASED - START TIME #2	OFF От времени окончания № 1 + 1 до общего времени регенерации минус 1 минута	Минуты	Отображается, только если выбрана настройка Time based для вспомогательного реле 2 и для параметра END TIME #1 выбрана настройка < меньше общего времени минус одна минута; Диапазон зависит от значений параметров Start time #1 и End time #1.
AUX. 2: TIME BASED - END TIME #2	OFF От времени запуска № 2 плюс одна минута до общего времени регенерации	Минуты	Отображается, только если выбрана настройка Time based для вспомогательного реле 2 и для параметра START TIME #2 выбрано значение ON. Диапазон зависит от значений параметров Start time #1 и End time #1.

Параметр	Опции	Описание	Примечание
AUX. 2: VOLUME BASED - VOLUME - L	От 0 до MAX	Литр	Отображается, только если настройка volume based выбрана для вспомогательного реле 1. Диапазон значений настройки объема зависит от ресурса. Несмотря на то что максимально допустимое теоретическое программируемое значение равно 999999, контроллер учитывает ресурс клапана в качестве максимального объема.
AUX. 2: VOLUME BASED - DURATION	От 1 до 7200	Второй	Отображается, только если настройка «volume based» выбрана для вспомогательного реле № 2. Несмотря на то что максимально допустимое теоретическое программируемое значение равно 9999, контроллер учитывает в качестве максимальной продолжительности значение 7200.
PUSH SETTINGS	ON	(по умолчанию)	Отображается только для систем с несколькими приборами.
	OFF	-	
SAVE AS NON-FACTORY	ON	-	Настройки параметров в режиме расширенного программирования можно сохранить в качестве заводской настройки по умолчанию.
	OFF	(по умолчанию)	-
LOCK OPTIONS	OFF	(по умолчанию)	Настройка блокировки позволяет защитить от несанкционированного доступа к параметрам расширенного программирования.
	DELAYED	-	
	ENTER CODE	-	
	TIME BASED	-	

6.2.5.2 Вход в режим расширенного программирования

1. Чтобы войти в режим расширенного программирования, нажмите кнопки и одновременно и удерживайте их в течение двух секунд.

2. Введите пароль с помощью кнопок , и .

⇒ Если контроллер запрашивает пароль, а он вам не известен, обратитесь к специалисту, установившему систему.

Если активирован код блокировки настроек.



6.2.5.3 Просмотр настроек

Активация или деактивация режима просмотра настроек.

Опции:

- on: все параметры и текущие настройки можно просмотреть, но не изменить.
- off: все параметры можно просмотреть и изменить.

1. Выберите один из вариантов настройки с помощью кнопок ▼ и ▲.



2. Нажмите кнопку ▶ для подтверждения выбора и перехода к следующему параметру.

6.2.5.4 Настройка языка

Выберите язык отображения.

Опции:

- English (английский) (по умолчанию);
- French (французский);
- German (немецкий);
- Italian (итальянский);
- Spanish (испанский);
- Dutch (голландский);
- Portuguese (португальский).

1. Выберите язык с помощью кнопок ▼ и ▲.



2. Нажмите кнопку ▶ для подтверждения выбора и перехода к следующему параметру.

6.2.5.5 Название сервисной службы 1 и 2

Введите название сервисной службы (пустое поле по умолчанию).

Информация



Не более 12 символов в одном окне.

Подсказка



Нажмите и удерживайте в течение 2 секунд кнопку ▶ для перехода сразу во второе окно.

Для изменения символа нажмите кнопку ◀ или ▶ для перемещения курсора к символу, который необходимо изменить.

1. Отредактируйте название сервисной службы с помощью кнопок , и .



⇒ Каждый символ может быть буквой от А до Z или пробелом.

2. Нажмите кнопку для подтверждения выбора и перехода к следующему параметру.

6.2.5.6 Телефон сервисной службы

Введите номер телефона (пустое поле по умолчанию).

Информация



Не более 14 цифр.

Подсказка



Нажмите и удерживайте в течение 2 секунд кнопку для перехода сразу во второе окно.

1. Отредактируйте телефон сервисной службы с помощью кнопок , и .



⇒ Каждый символ может быть цифрой от 0 до 9 или пробелом.

2. Нажмите кнопку для подтверждения выбора и перехода к следующему параметру.

6.2.5.7 Тип системы

Выберите систему, в которой работает клапан (работают клапаны).

Опции:

- 4 (по умолчанию): с одним клапаном;
- 5: система с несколькими клапанами с параллельным режимом работы и функцией блокировки, от 2 до 8 клапанов;
- 6: система с несколькими клапанами с параллельным режимом работы и последовательной регенерацией, от 2 до 8 клапанов;
- 7: система с двумя клапанами с поочередным режимом работы и немедленной регенерацией, 2 клапана;
- 8: система с двумя клапанами с поочередным режимом работы и отложенной регенерацией, 2 клапана;
- 9: система с несколькими клапанами с параллельным режимом работы и клапаном в режиме готовности, от 2 до 8 клапанов;
- 14: система с несколькими клапанами с регенерацией по фактическому ресурсу, от 2 до 8 клапанов.

1. Выберите тип системы кнопками ▼ и ▲.
2. Нажмите кнопку ► для подтверждения выбора и перехода к следующему параметру.

Пример: 4, один клапан.

```
SYSTEM
SYSTEM 14 (2-8 UNIT)
▶ SYSTEM 4 (SINGLE U
SYSTEM 5 (2-8 UNIT)
```

Пример: 5, система с несколькими клапанами с параллельным режимом работы и функцией блокировки.

```
SYSTEM
SYSTEM 4 (SINGLE U
▶ SYSTEM 5 (2-8 UNIT
SYSTEM 6 (2-8 UNIT)
```

6.2.5.8 Количество баков

Укажите количество клапанов (от 2 до 8), которые будут подключены к системе.

Информация



Отображается только в системах с несколькими клапанами и не отображается в системах с одним или двумя клапанами.

Опции:

- от 2 (по умолчанию) до 8 клапанов в системе.
1. Укажите количество баков кнопками ▼ и ▲.
 2. Нажмите кнопку ► для подтверждения выбора и перехода к следующему параметру.


```
NUMBER OF TANKS ...
▶
```

6.2.5.9 Точки срабатывания

Укажите расход и время в рабочем режиме и режиме готовности для переключения бака между этими двумя режимами.

Информация



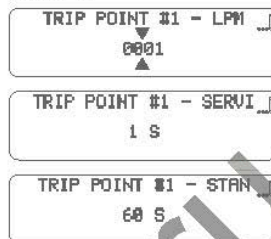
Отображается только в системе № 14 и на главном клапане, идентифицируется символом  в окне контроллера.

В зависимости от количества баков в системе может потребоваться настроить до 7 точек срабатывания (для систем с 8 баками).

Каждая последующая точка срабатывания может быть отрегулирована на величину потока предыдущей точки плюс 1 л/мин.

1. Установите величину потока для точки срабатывания кнопками ▼, ▲ и ▶.
⇒ Диапазон регулировки составляет от 1 до 7569 л/мин.
2. Нажмите кнопку ▶ для подтверждения выбора и перехода к следующему параметру.
3. Установите длительность рабочего режима для точки срабатывания кнопками ▼ и ▲.
⇒ Диапазон регулировки составляет от 1 до 90 секунд.
4. Нажмите кнопку ▶ для подтверждения выбора и перехода к следующему параметру.
5. Установите режим готовности для точки срабатывания кнопками ▼ и ▲.
⇒ Диапазон регулировки составляет от 60 до 300 секунд.
6. Нажмите кнопку ▶ для подтверждения выбора и перехода к следующему параметру.

Пример: точка срабатывания № 1.



6.2.5.10 Тип клапана

Выберите тип клапана для использования с NXT2.

Опции:

- 2510;
- 2750 (по умолчанию);
- 2850;
- 2900/2910;
- 3150;
- 3900;
- 2815.

1. Выберите тип клапана в параметре 2750 с помощью кнопок ▼ и ▲.
2. Нажмите кнопку ▶ для подтверждения выбора и перехода к следующему параметру.



6.2.5.11 Направление регенерационного потока

Выберите направление потока во время цикла подачи солевого раствора для умягчителя или отрегулируйте фильтр.

Опции:

- нисходящий поток (down flow) (по умолчанию);
- восходящий поток (up flow) (не используется для клапанов типа 2510, 2750 и 2850);
- фильтр (filter).

1. Выберите направление потока регенерирующего раствора кнопками ▼ и ▲;
2. Нажмите кнопку ► для подтверждения выбора и перехода к следующему параметру.



6.2.5.12 Тип регенерации

Выберите тип регенерации.

Информация



Варианты выбора зависят от направления потока при регенерации (умягчитель или фильтр), настроенного на предыдущем этапе.

Это окно отображается только для систем 4 и 6.

Для остальных систем тип регенерации определяется по умолчанию: отложенная регенерация по счетчику для системы 8 и немедленная регенерация по счетчику для систем 5, 7, 9 и 14.

Опции:

- регенерация по времени: регенерация осуществляется в заданное время по истечении заданного времени между двумя регенерациями;
- регенерация по дням недели: регенерация осуществляется в заданный(-ые) день(дни) недели в заданное время;
- отложенная регенерация по счетчику умягчителя или фильтра (по умолчанию): когда оставшийся объем полностью выработан и пришло заданное время регенерации (по умолчанию 2 а.т. для умягчителя; 12 а.т. для фильтра), начинается регенерация;
- немедленная регенерация по счетчику умягчителя или фильтра: когда оставшийся объем полностью выработан, начинается регенерация.

1. Установите тип регенерации кнопками ▼ и ▲.
2. Нажмите кнопку ► для подтверждения выбора и перехода к следующему параметру.



6.2.5.13 Единицы измерения

Выберите единицу измерения.

Опции:

- US (по умолчанию): объем в галлонах, индикация времени в 12-часовом формате, жесткость в гранах на галлон;
- metric: объем в литрах, индикация времени в 24-часовом формате, жесткость воды в зависимости от настройки единицы измерения жесткости (см. Единицы измерения жесткости [⇒Страница 115])

1. Выберите единицу измерения кнопками ▼ и ▲.
2. Нажмите кнопку ► для подтверждения выбора и перехода к следующему параметру.



6.2.5.14 Отработанный объем до следующей регенерации/регенерация по объему

Укажите объем воды между 2 циклами очистки.

Информация



Параметр поддерживается только системами с регенерацией по счетчику фильтра.

1. Укажите отработанный объем до следующей регенерации с помощью кнопок , и .



⇨ Диапазон регулировки составляет от 0 до 9999999 литров.

2. Нажмите кнопку для подтверждения выбора и перехода к следующему параметру.

6.2.5.15 Единицы измерения жесткости

Укажите единицу измерения жесткости.

Информация



Данное окно отображается на экране только для систем с регенерацией по счетчику, если выбраны метрические единицы измерения (Единицы измерения [->Страница 114]).

1°F = 10 мг/л CaCO₃ = 10 частей на миллион CaCO₃ = 0,56°dH = 0,7 °eH

Опции:

- mg/L (по умолчанию);
- °DH: German;
- °FTH: French;
- °EH: английские градусы.

1. Укажите единицу измерения жесткости с помощью кнопок и .



2. Нажмите кнопку для подтверждения выбора и перехода к следующему параметру.

6.2.5.16 Ресурс

Укажите ресурс бака, на котором установлен клапан.

Информация



Данное окно отображается на экране только для систем с регенерацией по счетчику.

С учетом пропускной способности системы, резервного объема и жесткости исходной воды контроллер вычисляет объем воды, который система может обработать между двумя последовательными процессами регенерации.

Если в качестве единицы измерения жесткости выбрано мг/л в перерасчете на CaCO_3 , ресурс системы должен быть запрограммирован как общая ионообменная емкость смолы, выражающаяся в г-экв CaCO_3 , и соответствовать общей эквивалентной массе CaCO_3 , которую смола в системе сможет извлечь из воды до того, как потребуются ее регенерация.

Если в качестве единицы измерения жесткости выбраны градусы $^{\circ}\text{FTN}$, $^{\circ}\text{dH}$ или $^{\circ}\text{eH}$, пропускная способность системы должна быть запрограммирована в Lx (единица измерения жесткости) и соответствовать общему объему воды, которую может обработать система до момента, когда потребуются регенерация, если жесткость воды на входе в систему равна 1° .

1. Укажите ресурс с помощью кнопок ,  и .
2. Диапазон регулировки составляет от 0 до 9.999.999.
3. Нажмите кнопку  для подтверждения выбора и перехода к следующему параметру.

Пример: ресурс 1446 г CaCO_3 .




6.2.5.17 Жесткость

Укажите жесткость исходной воды в единицах, настроенных в главе Единицы измерения жесткости [\Rightarrow Страница 115].

Информация



Данное окно отображается на экране только для систем с регенерацией по счетчику.

1. Укажите жесткость с помощью кнопок ,  и .
 - \Rightarrow Диапазон регулировки:
 - \Rightarrow 1 – 1999 мг/л;
 - \Rightarrow от 1 до 199,9 $^{\circ}\text{F}$;
 - \Rightarrow 1 – 112,0 $^{\circ}\text{dH}$;
 - \Rightarrow 1 – 140,2 $^{\circ}\text{eH}$.
 - \Rightarrow Любое значение, выходящее за рамки максимально допустимого для каждого клапана, будет отменено, при этом в качестве максимального значения для соответствующего клапана будет учтено одно из указанных выше.
2. Нажмите кнопку  для подтверждения выбора и перехода к следующему параметру.



6.2.5.18 Резерв

Выберите тип резерва.

Информация



Параметр поддерживается только системами с отложенной регенерацией по счетчику умягчителя.

Опции:

- еженедельный резерв (по умолчанию);
- регулируемый резерв;
- фиксированный резерв в %;
- фиксированный резервный объем.

1. Выберите тип резерва с помощью кнопок ▼ и ▲.
2. Нажмите кнопку ► для подтверждения выбора и перехода к следующему параметру.



Фиксированный резерв в %

Укажите процент от общей пропускной способности системы, который используется для расчета резервной пропускной способности.

Информация



Варианты выбора зависят от типа регенерации, выбранного на предыдущем этапе.

1. Установите коэффициент запаса кнопками ▼, ▲ и ►.
 - ⇒ Диапазон регулировки составляет от 0 до 50%.
 - ⇒ Любое значение, запрограммированное выше максимального значения, будет отменено, при этом в качестве максимального значения будет учтено указанное выше.
2. Нажмите кнопку ► для подтверждения выбора и перехода к следующему параметру.

Коэффициент запаса не запрограммирован.



Фиксированный объем

Укажите фиксированный объем в качестве резерва.

Информация



Варианты выбора зависят от типа регенерации, выбранного на предыдущем этапе.

1. Укажите резервный объем с помощью кнопок ▼, ▲ и ▶.

- ⇒ Диапазон значений настройки объема зависит от ресурса. В литрах, если были выбраны метрические единицы, или в американских галлонах, если были выбраны американские единицы (см. Единицы измерения [⇒Страница 114]).
- ⇒ Настраиваемый максимальный резервный объем будет соответствовать половине общего объема.
- ⇒ Диапазон регулировки составляет от 0 до 50%.
- ⇒ Любое значение, запрограммированное выше максимального значения, будет отменено, при этом в качестве максимального значения будет учтено указанное выше.



2. Нажмите кнопку ▶ для подтверждения выбора и перехода к следующему параметру.

6.2.5.19 Дистанционная регенерация

Укажите тип регенерации для дистанционного запуска (вход типа сухой контакт для дистанционного запуска, см. главу Соединения контроллера NXT2 [⇒Страница 62]).

Информация



Этот режим можно использовать в сочетании с другими методами регенерации; дистанционный сигнал запуска регенерации, при его получении системой, имеет приоритет над остальными типами регенерации.

Опции:

- off (по умолчанию);
- немедленная;
- отложенная.

1. Выберите режим для дистанционной регенерации с помощью кнопок ▼ и ▲.

Дистанционная регенерация деактивирована.

2. Нажмите кнопку ▶ для подтверждения выбора и перехода к следующему параметру.



6.2.5.20 Длительность дистанционного сигнала

Укажите длительность дистанционного сигнала.

Информация


Варианты выбора зависят от опции дистанционной регенерации, выбранной на предыдущем этапе.

Контакты реле замыкаются после получения сигнала в течение минимального заданного времени. Когда контакты замыкаются, система принимает дистанционный сигнал и регенерация начинается (немедленная или отложенная), как запрограммировано в параметре Дистанционная регенерация [→Страница 118] .

1. Укажите длительность сигнала с помощью кнопок ▼ и ▲.
⇒ Диапазон регулировки составляет от 1 до 9999 секунд.



2. Нажмите кнопку ► для подтверждения выбора и перехода к следующему параметру.

6.2.5.21 День недели

Выберите день недели для регенерации.

Информация


Отображается на экране, только если выбрана регенерация по дню недели.

Опции:

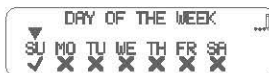
- Воскресенье (по умолчанию)
- Понедельник
- Вторник
- Среда
- Четверг
- Пятница
- Суббота

1. Выберите день недели для регенерации с помощью кнопок ▼, ▲ и ►.



⇒ Возможен выбор нескольких вариантов.

⇒ Невыбранные дни отмечаются символом X, выбранные для регенерации дни недели отмечаются символом ✓.



2. Нажмите кнопку ► для подтверждения выбора и перехода к следующему параметру.

6.2.5.22 Количество дней/часов до следующей регенерации

Настройка максимального количества дней между двумя регенерациями вне зависимости от любого другого типа регенерации, который мог быть запрограммирован.

Важные указания



Для клапана, работающего по времени, это значение должно быть установлено как периодичность регенерации в часах или днях!

Для клапанов со счетчиками это значение должно быть настроено в днях!

Информация



Не поддерживается, если в качестве типа регенерации выбрана регенерация по дню недели.

- Скорректируйте количество дней кнопками ▼ и ▲.
⇒ Варианты выбора: 4, 8, 12, 16, 20 часов или 1-99 дней для регенерации по времени и от OFF до 99 дней для регенерации по счетчику.
- Нажмите кнопку ▶ для подтверждения выбора и перехода к следующему параметру.

Параметр деактивирован.

DAY OVERRIDE TIME-D ...
OFF

Регенерация каждые 3 дня.

DAY OVERRIDE TIME-D ...
3 D

6.2.5.23 Время регенерации

Установите время запуска регенерации.

Информация



Индикация или отсутствие на экране данного параметра зависят от выбранного режима регенерации.

- Скорректируйте время регенерации с помощью кнопок ▼ и ▲.
- Диапазон регулировки: от 00:00 до 23:59.
- Нажмите кнопку ▶ для подтверждения выбора и перехода к следующему параметру.

REGENERATION TIME ...
02:00HR

6.2.5.24 Экранная блокировка

Настройка экранной блокировки: активируйте экранную блокировку, затем выберите необходимое время начала и окончания блокировки («Lock Start time» и «Lock End time»).

Информация



Экранная блокировка защищает систему от регенерации в заданный период времени.

Доступны два окна экранной блокировки («Lock Window #1» и «Lock Window #2»).

Важные указания



Перед деактивацией окна «Lock window #1» сначала необходимо деактивировать окно «Lock window #2», в противном случае окно «Lock window #2» останется активным, но не будет больше отображаться при программировании.

Lock window #1

Set Lock Window #1.

Опции:

- off (по умолчанию);
- on, start time and end time.

1. Активируйте окно экранной блокировки с помощью кнопок ▼ и ▲.

2. Нажмите кнопку ► для подтверждения выбора и перехода к следующему параметру.

3. Укажите начало блокировки с помощью кнопок ▼ и ▲.

4. Нажмите кнопку ► для подтверждения выбора и перехода к следующему параметру.

5. Укажите окончание блокировки с помощью кнопок ▼ и ▲.

6. Нажмите кнопку ► для подтверждения выбора и перехода к следующему параметру.

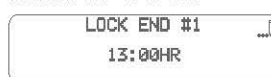
Окно экранной блокировки «Lock window #1» активировано.



Включение окна экранной блокировки «Lock window #1» в 12:00.



Выключение окна экранной блокировки «Lock window #1» в 13:00.



Lock window #2

Set Lock Window #2.

Опции:

- off (по умолчанию);
- on, start time and end time.

Информация



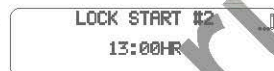
Настройка окна экранной блокировки «Lock Window #2» возможна, только если активировано окно «Lock window #1».

1. Активируйте окно экранной блокировки с помощью кнопок ▼ и ▲.
2. Нажмите кнопку ► для подтверждения выбора и перехода к следующему параметру.
3. Укажите начало блокировки с помощью кнопок ▼ и ▲.
4. Нажмите кнопку ► для подтверждения выбора и перехода к следующему параметру.
5. Укажите окончание блокировки с помощью кнопок ▼ и ▲.
6. Нажмите кнопку ► для подтверждения выбора и перехода к следующему параметру.

Окно экранной блокировки «Lock window #2» активировано.



Включение окна экранной блокировки «Lock window #2» в 13:00.



Выключение окна экранной блокировки «Lock window #2» в 14:00.



6.2.5.25 Длительность циклов регенерации

Настройка длительности циклов регенерации в минутах.

Информация



Максимально можно запрограммировать 5 циклов.

Для фильтров доступны только циклы обратной промывки и быстрой промывки.

Последовательность регенерационных циклов зависит от регенерационного потока, см. «Цикл регенерации системы» [→Страница 27].

1. Скорректируйте время цикла кнопками ▼ и ▲.
⇒ Диапазон регулировки: от 0 до 240 минут.
2. Нажмите кнопку ► для подтверждения выбора и перехода к следующему параметру.
3. Повторите процедуру для каждого цикла.

1. Обратная промывка: 10 мин (по умолчанию).



2. Подача солевого раствора: 60 мин (по умолчанию).



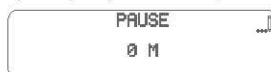
3. Быстрая промывка: 10 мин (по умолчанию).



4. Заполнение бака: 12 мин (по умолчанию).



5. Пауза: 0 мин (не используется, по умолчанию).



6.2.5.26 Тип счетчика

Выберите размерность расходомера.

Информация



Параметр поддерживается только системами с регенерацией по счетчику умягчителя.

Опции:

- 0,75 дюйма, лопастный (стандартный выбор для клапанов серии 2510);
- 0,75 дюйма, турбинный;
- 1,0 дюйма, лопастный (стандартный выбор для клапанов серии 2750);
- 1,0 дюйма, турбинный;
- 1,25 дюйма, турбинный;
- 1,5 дюйма, лопастный (стандартный выбор для клапанов серии 2815 и 2850);
- 1,5 дюйма;
- 2,0 дюйма, лопастный (стандартный выбор для клапанов серии 2900 и 3150);
- 3,0 дюйма, лопастный (стандартный выбор для клапанов серии 3900);
- универсальный (generic).

1. Выберите тип счетчика кнопками ▼ и ▲.
2. Нажмите кнопку ► для подтверждения выбора и перехода к следующему параметру.



Универсальный расходомер

Сохранение настроек универсального счетчика.

Информация



Отображается на экране, только если на предыдущем этапе в качестве типа счетчика был выбран «generic».

Этот параметр настраивается в два этапа.

- Укажите количество импульсов на единицу объема.
- Укажите максимальную предполагаемую величину потока.

1. Установите количество литров на импульс кнопками ▼, ▲ и ►. Пример: 1 импульс на 1 л



2. Диапазон регулировки: от 0 до 1500 импульсов/л.

3. Нажмите кнопку ► для подтверждения выбора и перехода к следующему параметру. Пример: 2000 л/мин



4. Установите максимальный расход кнопками ▼, ▲ и ►.

5. Диапазон регулировки: от 76 до 7570 л/мин.

6. Нажмите кнопку ► для подтверждения выбора и перехода к следующему параметру.

6.2.5.27 Мониторинг непрерывного потока

Настройка мониторинга непрерывного потока.

Информация


Уведомление появляется на экране, когда во время работы системы в течение определенного времени обнаруживается непрерывный расход воды.

Параметр поддерживается только системами с регенерацией по счетчику умягчителя.

Обратите внимание, расход, вызванный утечками, как правило, намного меньше расхода воды во время нормального использования, следовательно, требуется соответствующая настройка данного параметра.

Этот параметр настраивается в три этапа.

На первом этапе необходимо активировать или деактивировать функцию мониторинга непрерывного потока.

Если функция активирована, на втором этапе необходимо указать величину потока, выше которой непрерывный поток расценивается как утечка.

На третьем этапе необходимо указать время, в течение которого величина потока, превышающая или равная значению, заданному на втором этапе, расценивается как утечка и приводит к появлению аварийного сигнала на экране дисплея.

Опции:

- включено;
- off (по умолчанию).

1. Укажите величину непрерывного потока кнопками ▼ и ▲.

Функция мониторинга непрерывного потока активирована.

2. Нажмите кнопку ► для подтверждения выбора и перехода к следующему параметру.

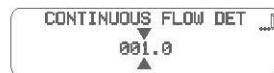


3. Отрегулируйте расход кнопками ▼, ▲ и ►.

4. Диапазон регулировки: от 0,1 до 227,1 л/мин.

Функция мониторинга непрерывного потока – величина потока 1 л/мин.

5. Нажмите кнопку ► для подтверждения выбора и перехода к следующему параметру.



6. Отрегулируйте длительность кнопками ▼ и ▲.

7. Диапазон регулировки: от 1 до 255 часов.

Функция мониторинга непрерывного потока – длительность 8 часов.

8. Нажмите кнопку ► для подтверждения выбора и перехода к следующему параметру.


6.2.5.28 Вспомогательные реле

Настройка вспомогательных выходных реле (сухой контакт). Для поиска реле на плате см. AUX 1 и AUX 2 в главе Соединения контроллера NXT2 [→ Страница 62].

Информация



Контроллер NXT2 имеет два вспомогательных реле, срабатывание которых осуществляется по аварийному сигналу, циклу, времени, объему или переходу в режим готовности.

Описанные ниже настройки относятся к вспомогательному реле 1, вспомогательное реле 2 имеет те же настройки.

Опции:

- режим готовности (активирует реле с начала регенерации и во время фазы готовности);
- off (по умолчанию);
- на основе аварийного сигнала;
- на основе цикла;
- на основе времени;
- на основе объема.

1. Выберите настройки реле с помощью кнопок ▼ и ▲.
2. Нажмите кнопку ► для подтверждения выбора и перехода к следующему параметру.

Не активно.



Cycle based

Настройка срабатывания реле на основе цикла в ходе регенерации.

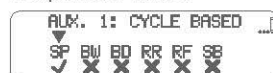
Информация



Отображается на экране, только если на предыдущем этапе была выбрана настройка «cycle based» (на основе цикла).

1. Выберите настройки реле с помощью кнопок ▼ и ▲.
 - ⇒ Невыбранный цикл отмечается символом ✕.
 - ⇒ Активированные циклы отмечаются символом ✓.
 - ⇒ Возможен выбор нескольких вариантов.
2. Нажмите кнопку ► для подтверждения выбора и перехода к следующему параметру.

Активировано в течение выбранного цикла.



Time based

Настройка срабатывания реле на основе времени в ходе регенерации.

Информация


Отображается на экране, только если на предыдущем этапе была выбрана настройка «time based» (на основе времени).

Этот параметр настраивается в два этапа с указанием времени начала и времени окончания [Start time # / End time#].

На первом этапе выход реле активируется, на втором – деактивируется.

Время «0 MIN» соответствует началу регенерации.

Если первый интервал включения не совпадает по длительности с общим временем регенерации, возможно настроить второй временной интервал.

- | | |
|--|---|
| <ol style="list-style-type: none"> 1. Укажите время для параметра «Start time #1» с помощью кнопок ▼ и ▲. 2. Диапазон регулировки: от 0 до общего времени регенерации минус 1 минута. 3. Нажмите кнопку для подтверждения выбора и перехода к следующему параметру. 4. Укажите время для параметра «End time #1» с помощью кнопок ▼ и ▲. 5. Диапазон регулировки: от значения параметра «start time #1» + 1 до общего времени регенерации, в минутах. 6. Если значение параметра End time#1 меньше общего времени регенерации минус одна минута, на оставшееся время регенерации можно запрограммировать второй временной интервал, длительности которого достаточно для активации/деактивации реле (минимум 2 минуты). 7. Нажмите кнопку для подтверждения выбора и перехода к следующему параметру. | <p>Активируется в начале регенерации.</p> <p>TIME BASED - START TIME #1.</p> <div style="border: 1px solid black; padding: 5px; width: fit-content;"> AUX. 1: TIME BASED - ...
 0M </div> <p>Деактивируется через 10 минут после начала регенерации.</p> <p>TIME BASED - END TIME #1.</p> <div style="border: 1px solid black; padding: 5px; width: fit-content;"> AUX. 1: TIME BASED - ...
 10M </div> |
| <ol style="list-style-type: none"> 1. Укажите время для параметра «Start time #2» с помощью кнопок ▼ и ▲. 2. Диапазон регулировки: от значения параметра «end time #1» + 1 до общего времени регенерации минус 1 минута. 3. Нажмите кнопку для подтверждения выбора и перехода к следующему параметру. 4. Укажите время для параметра «End time #2» с помощью кнопок ▼ и ▲. 5. Диапазон регулировки: от значения параметра «start time #2» + 1 до полного времени регенерации. 6. Нажмите кнопку для подтверждения выбора и перехода к следующему параметру. | <p>Деактивируется через 12 минут после начала регенерации.</p> <p>TIME BASED - START TIME #2.</p> <div style="border: 1px solid black; padding: 5px; width: fit-content;"> AUX. 1: TIME BASED - ...
 12M </div> <p>Деактивируется через 150 минут после начала регенерации.</p> <p>TIME BASED - END TIME #2.</p> <div style="border: 1px solid black; padding: 5px; width: fit-content;"> AUX. 1: TIME BASED - ...
 150M </div> |

На основе объема (насос для подачи химвеществ)

Активация релейного выхода в рабочем режиме в течение заданного времени по объему обработанной воды.










Информация



Отображается на экране только в системах с регенерацией по счетчику, если на предыдущем этапе была выбрана настройка «volume based» (на основе объема). Этот параметр настраивается в два этапа.

Первый этап определяет объем, при котором активируется реле.

Второй этап определяет длительность активации реле после достижения запрограммированного объема.

1. Установите объем воды для активации реле кнопками  и . Активируется при 1 л.
VOLUMEBASED-VOLUME-L.

2. Диапазон регулировки: от 1 л до общей пропускной способности рабочего цикла;
3. Нажмите кнопку  для подтверждения выбора и перехода к следующему параметру. Деактивируется через 10 секунд.
VOLUMEBASED-DURATION-S.
4. Укажите время работы реле с помощью кнопок ,  и .
5. Диапазон регулировки: от 1 до 7200 секунд.
6. Нажмите кнопку  для подтверждения выбора и перехода к следующему параметру.


6.2.5.29 Настройки передачи данных

Передайте настройки, выполненные в режиме расширенного программирования, остальным подключенным клапанам.

Информация







Функция доступна только для многоклапанных систем.

Возможность передачи настроек от одного клапана остальным подключенным клапанам. После сохранения одинаковых настроек у всех клапанов возможно вносить изменения в параметры отдельных клапанов.

Опции:

- off;
- on (по умолчанию).

1. Выберите параметр «Push settings» с помощью кнопок  и . 
2. Нажмите кнопку  для подтверждения выбора и перехода к следующему параметру.

6.2.5.30 Сохранение значения параметра в качестве заводской настройки

Информация



Настройки параметров в режиме расширенного программирования можно сохранить в качестве заводской настройки.

Сохраненные настройки можно вызвать из меню «Reset».

Опции:

- off (по умолчанию);
 - включено.
1. Выберите параметр сохранения в качестве заводской настройки с помощью кнопок ▼ и ▲.
 2. Нажмите кнопку ► для подтверждения выбора и перехода к следующему параметру.



6.2.5.31 Возможности функции блокировки

Выберите необходимый вариант настройки функции блокировки (отключено, на основе времени, с задержкой или после ввода кода).

Информация



Настройка блокировки позволяет защитить от несанкционированного доступа к параметрам расширенного программирования.

Как только активирована функция блокировки настроек, контроллер возвращается к стандартной рабочей индикации.

При повторном раскрытии меню контроллер запросит ввод пароля или разрешит доступ только при условии соблюдения запрограммированных условий.

Для получения дополнительной информации обращайтесь к дилеру.

Опции:

- off (по умолчанию);
 - с задержкой;
 - после ввода кода;
 - на основе времени.
1. Выберите один из вариантов блокировки настроек с помощью кнопок ▼ и ▲.
 2. Нажмите кнопку ► для подтверждения выбора.



6.2.5.32 Сохранение параметров

Информация



После настройки последнего параметра и нажатия кнопки  (после блокировки настроек) контроллер обновляет базу данных с учетом новых данных программирования.

Открывается основное окно и инициализируется статус клапана.

Подождите, пока программирование закончится (это займет несколько секунд).

6.2.6 Диагностика





6.2.6.1 Кнопки управления

Информация



В зависимости от текущей настройки некоторые данные могут не отображаться.

Если ни одна кнопка в диагностическом режиме не нажата в течение 5 минут (или в случае сбоя питания), контроллер возвращается в рабочий режим.

1. Нажмите и удерживайте кнопку  для входа в диагностический режим.
2. Нажмите кнопку  для просмотра следующей группы данных или нажмите  для возврата к предыдущей группе данных.
3. Нажмите и удерживайте кнопку  для выхода из диагностического режима в любой момент.

6.2.6.2 Величина потока

Информация



Отображение обновляется ежесекундно.

FLOW RATE
29.7 LPM

6.2.6.3 Пиковая величина потока

Информация



Контроллер регистрирует наибольшую величину потока после окончания предыдущей регенерации.

PEAK FLOW
30.1 LPM

6.2.6.4 Сумматор

Информация



Контроллер регистрирует общий объем обработанной воды, пропущенной через счетчик с момента запуска (или последнего аппаратного сброса).

1. Чтобы выполнить сброс, нажмите и удерживайте кнопки ▼ и ▲ в течение 5 секунд, до обнуления счетчика.

TOTALIZER
123 L



6.2.6.5 Резерв

Информация



Индикация настроек резервного объема.

RESERVE
12 L



6.2.6.6 С момента регенерации

Информация



Индикация объема на выходе с момента предыдущей регенерации.

USE SINCE REGEN
4 L



6.2.6.7 Адрес клапана

Информация



Отображается положение клапана в системе с несколькими клапанами.

ADDRESS
1



6.2.6.8 Последняя регенерация

Информация



Отображается количество часов с момента предыдущей регенерации (то есть длительность текущего рабочего цикла).

LAST REGEN.
4H



6.2.6.9 Версия ПО

Информация



Отображается версия ПО, загруженного в память контроллера.

Важные указания



В системе с несколькими клапанами проверьте совместимость ПО различных контроллеров!

SOFTWARE VERSION
1.0.1387

6.2.6.10 Количество регенераций

Информация



Индикация количества регенераций с момента установки.

NO. OF REGENS
2

6.2.6.11 Периодичность регенераций

Информация



Индикация времени между двумя регенерациями.

REGEN. INTERVAL
5 D 0 H

6.2.6.12 Последнее изменение настроек

Информация



Индикация времени последнего изменения настроек.

LAST SETTINGS CH
1H

6.2.6.13 Журнал ошибок

Информация



Последние 20 ошибок или аварийных ситуаций, зарегистрированные с указанием времени и даты.

```

ERROR LOG
#20-2019-04-17 09:
▶ #1-2019-04-18 18:4
#2-2019-04-18 18:4
    
```

6.2.6.14 Среднее водопотребление по воскресеньям

Информация

 Индикация среднего водопотребления по воскресеньям.

```

SUN - AVERAGE DAI
29 L
    
```

6.2.6.15 Воскресенье – водопотребление за день

Информация

 Индикация водопотребления за последние 20 воскресений.

```

SUN - DAILY USAGE
2019-03-30 0 L
▶ 2019-04-12 0 L
2019-04-18 0 L
    
```

6.2.6.16 Среднее водопотребление по понедельникам

Информация

 Индикация среднего водопотребления по понедельникам.

```

MON - AVERAGE DAI
29 L
    
```

6.2.6.17 Понедельник – водопотребление за день

Информация

 Индикация водопотребления за последние 20 понедельников.

```

MON - DAILY USAGE
2019-03-31 0 L
▶ 2019-04-13 0 L
2019-04-11 0 L
    
```

6.2.6.18 Среднее водопотребление по вторникам

Информация

 Индикация среднего водопотребления по вторникам.

TUE - AVERAGE DAI
29 L

6.2.6.19 Вторник – водопотребление за день

Информация



Индикация водопотребления за последние 20 вторников.

TUE - DAILY USAGE

2019-04-01	0 L
2019-04-14	0 L
2019-04-12	0 L

6.2.6.20 Среднее водопотребление по средам

Информация



Индикация среднего водопотребления по средам.

WED - AVERAGE DAI
29 L

6.2.6.21 Среда – водопотребление за день

Информация



Индикация водопотребления за последние 20 сред.

WED - DAILY USAGE

2019-04-02	0 L
2019-04-15	0 L
2019-04-13	0 L

6.2.6.22 Среднее водопотребление по четвергам

Информация



Индикация среднего водопотребления по четвергам.

THU - AVERAGE DAI
29 L

6.2.6.23 Четверг – водопотребление за день

Информация



Индикация водопотребления за последние 20 четвергов.

THU - DAILY USAGE	
2019-04-03	0 L
▶ 2019-04-16	0 L
2019-04-14	0 L

6.2.6.24 Среднее водопотребление по пятницам

Информация



Индикация среднего водопотребления по пятницам.

FRI - AVERAGE DAI	
29 L	

6.2.6.25 Пятница – водопотребление за день

Информация



Индикация водопотребления за последние 20 пятниц.

FRI - DAILY USAGE	
2019-04-04	0 L
▶ 2019-04-17	0 L
2019-04-15	0 L

6.2.6.26 Среднее водопотребление по субботам

Информация



Индикация среднего водопотребления по субботам.

SAT - AVERAGE DAI	
29 L	

6.2.6.27 Суббота – водопотребление за день

Информация



Индикация водопотребления за последние 20 суббот.

SAT - DAILY USAGE	
2019-04-05	0 L
▶ 2019-04-18	0 L
2019-04-16	0 L

6.2.7 Сброс контроллера

Важные указания



Завершив данное действие, проверьте все этапы программирования!

Информация

Предусмотрено два метода выполнения сброса: восстановление заводских настроек или восстановление незаводских настроек.

При использовании функции сброса до заводских настроек всем параметрам возвращаются заводские значения по умолчанию.

При использовании функции сброса до незаводских настроек всем параметрам возвращаются ранее сохраненные значения по умолчанию.

Опции:

- обратно: возврат в главное окно без сохранения изменений настроек;
- восстановление заводских настроек;
- восстановление незаводских настроек.

1. Включите клапан.

2. Когда появится логотип Pentair, нажмите и удерживайте кнопку .

⇒ Появится меню «Reset» (Сброс).

3. Выберите один из вариантов настройки с помощью кнопок  и .

⇒ Настройка по умолчанию: восстановление заводских настроек;

4. Нажмите кнопку  для подтверждения выбора.



7 Ввод в эксплуатацию

Информация



Информация в этой главе предназначена для стандартных типов регенерации. Обратитесь к дилеру, если фактическая регенерация не является стандартной или если вам требуется помощь.

7.1 Проверка подачи, слива и качества воды

7.1.1 Активация одноклапанной системы (система №4)

1. Подсоедините контроллер NXT/NXT2 к источнику питания, когда клапан байпаса находится в режиме байпаса (вход и выход клапана закрыты).
2. Если это не было выполнено раньше, перейдите к программированию в соответствии с характеристиками системы.
3. Запустите регенерацию вручную, нажав кнопку регенерации и удерживая ее нажатой в течение 5 секунд. Плунжер встанет в положение обратной промывки. Когда плунжер находится в этом положении, отсоедините контроллер NXT/NXT2 от источника питания.
4. Пока ручной выпускной клапан по-прежнему закрыт, медленно откройте ручной впускной клапан. Клапан и бак медленно заполнятся необработанной водой, при этом воздух из системы будет удален через сливное отверстие. Постепенно открывайте впускной клапан, пока он не откроется полностью.
5. Когда через сливное отверстие начнет вытекать жидкость без пузырьков воздуха, а ручной впускной клапан будет полностью открыт, снова подключите контроллер NXT/NXT2 к источнику питания.
6. Однократно нажмите кнопку регенерации, чтобы плунжер клапана перешел к следующему этапу цикла регенерации. Оставляйте клапан на 1 минуту в каждом положении и переводите в следующее положение до тех пор, пока не будет отображена надпись «C4» или «Cycle 4/5». После отображения надписи «C4» или «Cycle 4/5» оставьте клапан на полный цикл и проверьте уровень воды в солевом баке. Уровень воды в солевом баке должен быть примерно на 5 см выше уровня соли. Вы можете промаркировать уровень воды в солевом баке, чтобы использовать эту маркировку в качестве индикатора при последующем использовании умягчителя.
7. После завершения цикла «C4» или «Cycle 4/5» клапан автоматически вернется в рабочее положение (если не запрограммирована нестандартная процедура регенерации). Снова запустите регенерацию вручную, нажав кнопку регенерации и удерживая ее нажатой в течение 5 секунд. Клапан перейдет в положение обратной промывки.
8. Однократно нажмите кнопку регенерации для перемещения в положение подачи солевого раствора. Убедитесь, что уровень воды в солевом баке уменьшился.
9. Как только убедитесь в правильной работе функции подачи (уровень воды в солевом баке снизился), можно проходить все циклы, нажимая кнопку регенерации до появления индикации «C4» или «Cycle 4/5». Дождитесь подъема воды до полного уровня, затем нажмите кнопку регенерации для возврата клапана в рабочее положение.
10. Медленно откройте ручной выпускной клапан и закройте ручной байпасный клапан. Теперь система находится в рабочем состоянии.

11. Заполните солевой бак солью. Вы можете промаркировать уровень воды в солевом баке, полностью заполненном водой и солью. В будущем после каждой регенерации вы сможете контролировать уровень воды, который должен находиться между двумя сделанными отметками. Маркировка не обязательна, но с ее помощью можно визуально обнаружить ошибки регенерации, которые могут привести к неэффективной работе умягчителя.
12. Когда солевой бак полностью заполнен водой и солью, правильно отрегулируйте предохранительный солевой клапан в солевой шахте. Убедитесь, что штуцер переполнения установлен выше уровня поплавка и канализационного отверстия.
13. После того как умягчитель проработает несколько минут в рабочем режиме, выполните контроль жесткости воды на выходе для проверки правильной обработки воды с соответствии с требованиями.

7.1.2 Активация системы с несколькими клапанами (системы №№5, 6, 7, 8, 9 и 14)

1. Повторите описанную выше процедуру для каждого бака системы.

Информация



Чтобы сэкономить время, сначала запрограммируйте все баки как одноклапанную систему №4.

Продолжайте запускать процесс согласно приведенному выше описанию для каждого бака. Затем запрограммируйте верный тип системы и адреса клапанов (только контроллер NXT, контроллер NXT2 поддерживает функцию автоматической настройки адресов клапанов), после чего настройте точки срабатывания для системы №14.

7.1.2.1 Системы с параллельным режимом работы

Завершив запуск процессов и синхронизацию согласно программе типа системы, вручную скорректируйте остаточные ресурсы для каждого бака в диагностическом режиме (контроллер NXT) или в режиме программирования (контроллер NXT2). Если после запуска у всех баков одинаковый ресурс, возможна нежелательная ситуация, когда одновременно выработается ресурс нескольких баков, что приведет к кратковременной подаче воды неконтролируемого качества. Этого можно избежать, если вручную скорректировать ресурсы баков. Обратите внимание, данное действие может потребоваться выполнять регулярно в течение всего срока службы системы.

Пример:

Возьмем систему с тремя клапанами №5 или №9. Для клапана с адресом №1 установлен ресурс 50 % от реального ресурса в диагностическом режиме (контроллер NXT) или режиме программирования (контроллер NXT2). Для клапана с адресом №2 установлен ресурс 75 %, а для клапана с адресом №3 оставлен реальный ресурс. (В зависимости от объема смолы можно выбрать вариант балансировки 33 %, 66 % и 100 %.) Выработка ресурса баков будет происходить по очереди.

После регенерации каждый бак перезапустит свой цикл при 100% запрограммированного ресурса.

Корректировка ресурса в диагностическом режиме (контроллер NXT) или в режиме программирования (контроллер NXT2) распространяется только на текущий цикл и не затрагивает запрограммированный ресурс системы.

7.2 Санитарная подготовка

7.2.1 Дезинфекция умягчителей воды

Материал, из которого изготавливаются современные умягчители воды, не приводит к росту бактерий и не выделяет веществ, загрязняющих воду. Однако во время нормальной эксплуатации органические вещества и даже бактерии, содержащиеся в воде, могут загрязнить умягчитель. Это может выражаться в появлении у воды постороннего привкуса или запаха.

Поэтому после установки умягчителя необходимо выполнить его дезинфекцию. Некоторые умягчители требуют периодической дезинфекции во время срока эксплуатации. Для получения дополнительной информации о правилах дезинфекции умягчителя обращайтесь в службу, которая занималась его установкой.

В зависимости от условий эксплуатации, типа умягчителя, типа ионообменного материала и дезинфицирующего средства существует несколько методов дезинфекции.

7.2.2 Гипохлорит кальция или натрия

Эти материалы могут применяться для умягчителей, использующих в качестве фильтрационного слоя полистирольные смолы, синтетические гелевые цеолиты, кварцевый песок и бентонитовые глины.

Гипохлорит натрия 5,25%

При использовании сильнодействующих средств, например, для коммерческих прачечных, требуется настройка дозировки.

Дозировка соли

Полистирольные смолы: 1,25 мл жидкости на 1 л смолы.

Другой ионообменный материал: 0,85 мл жидкости на 1 л.

Умягчители с солевым баком

Выполните обратную промывку умягчителя и добавьте необходимое количество гипохлорита в шахту солевого бака. Для подачи раствора в умягчитель в солевом баке должна быть вода.

Выполните стандартную регенерацию.

Гипохлорит кальция

Гипохлорит кальция с 70%-ным содержанием хлора имеет несколько форм выпуска, в том числе таблетки и гранулы. Эти твердые формы выпуска можно использовать без предварительного растворения.

Не допускайте, чтобы дезинфицирующее средство находилось в солевом баке до начала регенерации более 3 часов.

Дозировка соли

Отмерьте два грана (~ 0,11 мл) на 1 л.

Умягчители с солевым баком

Выполните обратную промывку умягчителя и добавьте необходимое количество гипохлорита в шахту солевого бака. Для подачи раствора гипохлорита в умягчитель в солевом баке должна быть вода.

Выполните стандартную регенерацию.

7.2.3 Электрохлорирование

Клапаны или системы, оснащенные электрохлораторной установкой или системой, подвергнутся санитарной обработке на стадии подачи солевого раствора.

watersmarket.ru

8 Действие

8.1 Дисплей

8.1.1 Контроллер NXT

8.1.1.1 В рабочем режиме

- Одноклапанная система в рабочем режиме (регенерация по времени):
- Одноклапанная система в рабочем режиме (регенерация по счетчику, немедленная или отложенная):
- Ведущий клапан в режиме ожидания очереди на регенерацию в системе с блокировкой:
- Клапан № 3 в рабочем режиме (система с последовательной регенерацией):

4#-	SRV	15:25HR
REGEN IN 03 DAYS		

4#-	SRV*	14:24HR
VOLUME		8000L

5#1	RG0*	10:15HR
VOLUME		25000L

6#3	SRV*	08:42HR
SYSVOL		45000L

8.1.1.2 Во время регенерации

Во время регенерации на дисплее отображается номер цикла и время, оставшееся до окончания этого цикла. Обратный отсчет оставшегося времени начинается только тогда, когда клапан находится в отображаемом цикле.

- Цикл 1, оставшееся время 10 мин:
- Цикл 2, оставшееся время 1 ч 20 мин:
- Цикл 3, оставшееся время 50 мин:
- Цикл 4, оставшееся время 2 ч 40 мин:
- Цикл 5, оставшееся время 15 мин:

CYCLE 1	00:10:00
---------	----------

CYCLE 2	01:20:00
---------	----------

CYCLE 3	00:50:00
---------	----------

CYCLE 4	02:40:00
---------	----------

CYCLE 5	00:15:00
---------	----------

8.1.2 Контроллер NXT2

8.1.2.1 В рабочем режиме

- Одноклапанная система в рабочем режиме (регенерация по времени):

4	5	12:00HR
REGEN IN		4D

- Одноклапанная система в рабочем режиме (регенерация по счетчику, немедленная или отложенная):
- Ведущий клапан в режиме ожидания очереди на регенерацию в системе с блокировкой:
- Активирована блокировка окна в системе с последовательной регенерацией:
- Активирована блокировка дистанционного управления в системе с последовательной регенерацией:

4		12:00HR
FLOW		10.2 LPM

5		12:00HR
FLOW		10.2 LPM

6		12:00HR
FLOW		10.2 LPM

6		12:00HR
FLOW		10.2 LPM

8.1.2.2 Во время регенерации

Во время регенерации на дисплее отображается номер цикла и время, оставшееся до окончания этого цикла. Обратный отсчет оставшегося времени начинается только тогда, когда клапан находится в отображаемом цикле.

- Таймер переходит к циклу регенерации № 1:

Во время перехода к циклу:

CYCLE 1/5	
BD	

- Цикл №1, осталось 10 минут:

В положении, соответствующем выбранному циклу:

CYCLE 1/5	
BACKWASH	00:10:00

- Таймер переходит к циклу регенерации №2:

Во время перехода к циклу:

CYCLE 2/5	
BD	

- Цикл №2, оставшееся время 1 час 20 минут:

В положении, соответствующем выбранному циклу:

CYCLE 2/5	
DRW	01:20:00

- Таймер переходит к циклу регенерации №3:

Во время перехода к циклу:

CYCLE 3/5	
RR	

- Цикл №3, осталось 50 минут:

В положении, соответствующем выбранному циклу:

CYCLE 3/5	
RAPID RI	00:50:00

- Таймер переходит к циклу регенерации №4:
- Цикл №4, оставшееся время 2 часа 40 минут:
- Таймер переходит к циклу регенерации №5:
- Цикл №5, осталось 15 минут:

Во время перехода к циклу:



В положении, соответствующем выбранному циклу:



Во время перехода к циклу:



В положении, соответствующем выбранному циклу:



8.1.3 Состояние светодиодного индикатора

Синий	Клапан находится в рабочем режиме, ошибки не обнаружены.
Синий, мигает	Клапан находится в рабочем режиме, ожидает очереди на регенерацию.
Зеленый	Клапан находится в режиме регенерации.
Зеленый, мигает	Клапан находится в режиме готовности (система с несколькими баками).
Красный	Контроллеры обнаружили ошибку.
Все светодиоды мигают	функция отложенной регенерации разблокирована, только для контроллеров NXT2.

8.2 Рекомендации

- Используйте только регенерационную соль, предназначенную для умягчения воды в соответствии с EN973.
- Для оптимальной работы системы используйте очищенную соль (например, таблетированную).
- Не используйте техническую соль для плавления льда, соль в блоках или каменную соль.
- Процедура дезинфекции (с использованием жидкого хлора или метода электрохлорирования) из-за наличия хлора может привести к сокращению срока эксплуатации ионообменной смолы. Информацию о необходимых проверках можно найти в технических инструкциях производителя ионообменной смолы.




8.3 Ручная регенерация

Важные указания



Эту процедуру можно активировать только при нахождении контроллера в рабочем режиме!

8.3.1 Ручная отложенная регенерация

- Однократно нажмите  (для контроллеров NXT) или  (для контроллеров NXT2) для активации отложенной регенерации.
 - Регенерация запустится в запрограммированное время. См. главу Время регенерации [⇒Страница 84] для контроллеров NXT и главу Время регенерации [⇒Страница 120] для контроллеров NXT2.
 - Для контроллеров NXT: Светодиод мигает синим светом. В качестве состояния клапана отображается надпись «RGQ».
 - Для контроллеров NXT2: Синий светодиод и символ  индикации состояния клапана мигают.

Информация





Для отмены: Снова нажмите  (для контроллеров NXT) или  (для контроллеров NXT2).

Для контроллеров NXT: Мигание светодиода синим светом прекращается. В качестве состояния клапана отображается надпись «SRV».

Для контроллеров NXT2: Синий светодиод и символ  перестают мигать.

8.3.2 Немедленная регенерация

- Нажмите и в течение 5 секунд удерживайте  (для контроллеров NXT) или  (для контроллеров NXT2) для запуска немедленной ручной регенерации без учета запрограммированного режима регенерации.

8.3.3 Для ускоренного перехода между регенерационными циклами

- Нажмите  (для контроллеров NXT) или  (для контроллеров NXT2) для перехода к следующему регенерационному циклу.

8.3.4 Для остановки регенерации (только контроллеры NXT2)

- Нажмите и удерживайте  для остановки регенерации.

8.4 Работа во время сбоя электропитания

- Все запрограммированные настройки сохраняются в постоянной памяти.
- Текущее положение клапана, прошедшее время текущей стадии цикла и время суток сохраняются при сбое электропитания и восстанавливаются при очередной подаче питания.

- Время сохраняется при сбое электропитания и корректируется при восстановлении питания (если питание восстанавливается в течение 12 часов).
- Часы на главном дисплее мигают после восстановления электроснабжения, пока не будет нажата любая кнопка на клавиатуре.

watersmarket.ru

9 Техническое обслуживание

Важные указания



Для обеспечения правильной работы системы в целом необходимо регулярно выполнять очистку и техническое обслуживание силами профессиональных специалистов.

Информацию о выполненных процедурах технического обслуживания фиксируйте в главе «Техническое обслуживание» руководства по эксплуатации.

Несоблюдение указанных выше требований может привести к аннулированию действия гарантии!

9.1 Общая проверка системы

Важные указания



Требуется минимум раз в год!

9.1.1 Качество воды

9.1.1.1 Клапан, использующийся для умягчения

1. Общая жесткость воды на входе.
2. Жесткость обработанной воды.

9.1.1.2 Клапан, использующийся для фильтрации

1. Выполните анализ воды на входе и примесей, задержанных фильтром.
2. Выполните анализ обработанной воды и сравните со свойствами воды на входе.

9.1.2 Проверки механических деталей

1. Проверьте рабочее состояние умягчителя/фильтра и связанного с ними оборудования, осмотрите на наличие утечек, проверьте подсоединение клапана к трубопроводной системе, оно должно быть выполнено с использованием гибкого шланга в соответствии с инструкциями производителя.
2. Осмотрите электрические соединения, проверьте состояние разъемов и осмотрите на наличие очевидных признаков перегрузки.
3. Проверьте настройки электронного таймера, проверьте регулярность регенераций и убедитесь, что конфигурация клапана соответствует среде и размеру бака.
4. При наличии проверьте работу счетчика воды, запишите настройки счетчика, сравните с результатами предыдущей проверки.
5. Если установлен счетчик, сравните общее водопотребление с данными, полученными при предыдущей проверке.

6. Если до и после умягчителя/фильтра установлены манометры, проверьте и запишите статическое и динамическое давление, запишите значение падения давления. Убедитесь, что давление на входе соответствует предельным значениям клапана и умягчителя/фильтра. Убедитесь, что падение давления находится на том же уровне год за годом, при необходимости отрегулируйте длительность обратной промывки.
7. Если манометров нет, но есть соединения для их установки, установите временные манометры для выполнения предыдущего требования.

9.1.3 Проверка регенерации

9.1.3.1 Клапан, использующийся для умягчения

1. Проверьте состояние солевого бака и связанного с ним оборудования.
2. Проверьте уровень соли в солевом баке.
3. Начните проверку регенерации.
 - ⇒ Проверьте подачу солевого раствора во время одноименного цикла.
 - ⇒ Проверьте заполнение солевого бака.
 - ⇒ При наличии, проверьте работу предохранительного солевого клапана.
 - ⇒ Проверьте объем поданного солевого раствора.
 - ⇒ Проверьте количество ионообменной смолы, попавшей в дренаж во время регенерации.
 - ⇒ При наличии проверьте работу электромагнитных клапанов: отсечного клапана на выходе во время регенерации и/или отсечного клапана солевой линии.
4. Измерьте и запишите общую выходную жесткость обработанной умягчителем воды.

9.1.3.2 Клапан, использующийся для фильтрации

1. Запустите ручную регенерацию и следите за сливом воды.
2. Убедитесь, что величина потока соответствует настройкам контроллера DLFC.
3. Проверьте количество ионообменной смолы, попавшей в дренаж во время регенерации.
4. Убедитесь, что в конце цикла обратной промывки течет чистая вода.
5. Следите за величиной потока во время цикла быстрой промывки и измерьте падение давления в системе фильтра. Падение давления после быстрой промывки должно вернуться к значению равному или очень близкому тому значению, которое было зарегистрировано после запуска системы.
6. При наличии проверьте работу электромагнитных клапанов, т. е. отсечного клапана на выходе во время регенерации.

9.2 Рекомендованный план технического обслуживания

9.2.1 Клапан, использующийся для умягчения

Компоненты	1-й год	2-й год	3-й год	4-й год	5-й год
Инжектор и фильтр	Очистите	Очистите	Очистите	Очистите	Очистите/замените при необходимости
BLFC***	Очистите	Очистите	Очистите	Очистите	Очистите/замените при необходимости
DLFC***	Очистите	Очистите	Очистите	Очистите	Очистите/замените при необходимости
Байпас (при наличии, имеет уплотнительные кольца***)	Очистите	Очистите	Очистите	Очистите	Очистите/замените при необходимости
Плунжер*	Проверьте/очистите/замените при необходимости	Замените	Проверьте/очистите/замените при необходимости	Замените	Проверьте/очистите/замените при необходимости
Уплотнения и сепараторы*	Проверьте/очистите/замените при необходимости	Замените	Проверьте/очистите/замените при необходимости	Замените	Проверьте/очистите/замените при необходимости
Солевой клапан	Проверьте/очистите/замените при необходимости	Проверьте/очистите/замените при необходимости	Проверьте/очистите/замените при необходимости	Проверьте/очистите/замените при необходимости	Замените
Уплотнительные кольца***	Проверьте герметичность/очистите или замените в случае утечки	Проверьте герметичность/очистите или замените в случае утечки	Проверьте герметичность/очистите или замените в случае утечки	Проверьте герметичность/очистите или замените в случае утечки	Проверьте герметичность/очистите или замените в случае утечки
Двигатель	Проверьте	Проверьте	Проверьте	Проверьте	Замените

Компоненты	1-й год	2-й год	3-й год	4-й год	5-й год
Редуктор	Проверьте	Проверьте	Проверьте	Проверьте	Проверьте/замените при необходимости
Входная жесткость	Проверьте	Проверьте	Проверьте	Проверьте	Проверьте
Остаточная жесткость	Проверьте/отрегулируйте при необходимости положение ручки регулировки устройства подмеса	Проверьте/отрегулируйте при необходимости положение ручки регулировки устройства подмеса	Проверьте/отрегулируйте при необходимости положение ручки регулировки устройства подмеса	Проверьте/отрегулируйте при необходимости положение ручки регулировки устройства подмеса	Проверьте/отрегулируйте при необходимости положение ручки регулировки устройства подмеса
Электронные компоненты/настройки**	Проверьте	Проверьте	Проверьте	Проверьте	Проверьте/замените при необходимости
Трансформатор**	Проверьте	Проверьте	Проверьте	Проверьте	Проверьте/замените при необходимости
Микропереключатели	Проверьте	Проверьте	Проверьте	Проверьте	Замените
Счетчик(-и)* (при наличии)	Проверьте и очистите	Проверьте и очистите	Проверьте и очистите	Проверьте и очистите	Замените
Кабель(-и) счетчика* (при наличии)	Проверьте	Проверьте	Проверьте	Проверьте	Замените
Герметичность клапана	Проверьте	Проверьте	Проверьте	Проверьте	Проверьте
Герметичность соединения клапана с трубопроводом	Проверьте	Проверьте	Проверьте	Проверьте	Проверьте

* Срок службы изнашиваемых компонентов в значительной мере зависит от качества воды на входе и частоты регенерации.

** Срок службы электронных компонентов в значительной мере зависит от качества и стабильности работы источника питания.

*** Срок службы эластомера в значительной мере зависит от концентрации хлора и его производных в необработанной воде.

9.2.2 Клапан, использующийся для фильтрации

Компоненты	1-й год	2-й год	3-й год	4-й год	5-й год
DLFC***	Очистите	Очистите	Очистите	Очистите	Очистите/замените при необходимости
Байпас (при наличии, имеет уплотнительные кольца***)	Очистите	Очистите	Очистите	Очистите	Очистите/замените при необходимости
Плунжер*	Замените	Замените	Замените	Замените	Замените
Уплотнения и сепараторы*	Замените	Замените	Замените	Замените	Замените
Уплотнительные кольца***	Проверьте герметичность/очистите или замените в случае утечки	Проверьте герметичность/очистите или замените в случае утечки	Проверьте герметичность/очистите или замените в случае утечки	Проверьте герметичность/очистите или замените в случае утечки	Проверьте герметичность/очистите или замените в случае утечки
Двигатель	Проверьте	Проверьте	Проверьте	Проверьте	Замените
Редуктор	Проверьте	Проверьте	Проверьте	Проверьте	Проверьте/замените при необходимости
Электронные компоненты/настройки**	Проверьте	Проверьте	Проверьте	Проверьте	Проверьте/замените при необходимости
Трансформатор**	Проверьте	Проверьте	Проверьте	Проверьте	Проверьте/замените при необходимости
Микропереключатели	Проверьте	Проверьте	Проверьте	Проверьте	Замените
Счетчик(-и)* (при наличии)	Проверьте и очистите	Проверьте и очистите	Проверьте и очистите	Проверьте и очистите	Замените
Кабель(-и) счетчика* (при наличии)	Проверьте	Проверьте	Проверьте	Проверьте	Замените
Герметичность клапана	Проверьте	Проверьте	Проверьте	Проверьте	Проверьте

Компоненты	1-й год	2-й год	3-й год	4-й год	5-й год
Герметичность соединения клапана с трубопроводом	Проверьте	Проверьте	Проверьте	Проверьте	Проверьте

* Срок службы изнашиваемых компонентов в значительной мере зависит от качества воды на входе и частоты регенерации.

** Срок службы электронных компонентов в значительной мере зависит от качества и стабильности работы источника питания.

*** Срок службы эластомера в значительной мере зависит от концентрации хлора и его производных в необработанной воде.

9.3 Рекомендации

9.3.1 Использование оригинальных запасных частей

Внимание - оборудование



Опасность повреждения по причине использования неоригинальных запасных частей!

Для правильной и безопасной работы прибора используйте только оригинальные запасные части и комплектующие, рекомендованные производителем.

Использование неоригинальных запасных частей приведет к аннулированию всех гарантий

Всегда имейте в наличии следующие детали для замены: плунжеры, комплекты уплотнений и сепараторов, инжекторы, микропереключатели и моторы. См. лист технического обслуживания.

9.3.2 Использование оригинальных одобренных смазочных средств

- Компаунд Dow Corning № 7.

9.3.3 Инструкции по техническому обслуживанию

- Дезинфицируйте и очищайте систему как минимум один раз в год, а также в случае появления постороннего привкуса или необычного запаха у подготовленной воды.
- Один раз в год выполняйте анализ жесткости поступающей и подготовленной воды.

9.4 Очистка и техническое обслуживание

9.4.1 Первые шаги

Перед очисткой и техническим обслуживанием выполните следующие действия:

Важные указания



Эти меры необходимо предпринять перед любой процедурой очистки или технического обслуживания!

1. Отсоедините настенный трансформатор от электропитания.
2. Перекройте подачу воды или настройте перепускной(-ые) клапан(-ы) на работу через байпас.
3. Сбросьте давление в системе, прежде чем приступать к любым действиям.

watersmarket.ru

9.4.2 Замена блока привода и/или двигателя

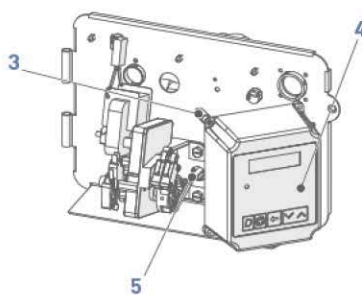
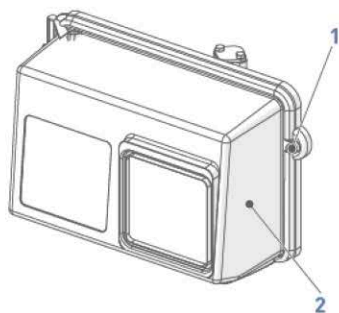
9.4.2.1 Клапан с контроллером NXT

Информация



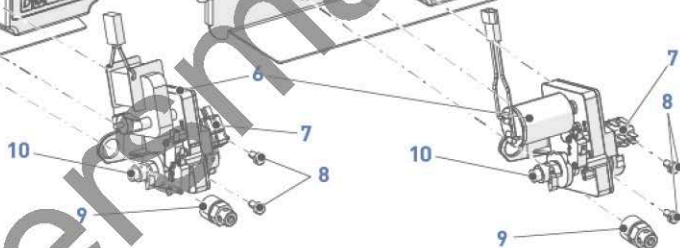
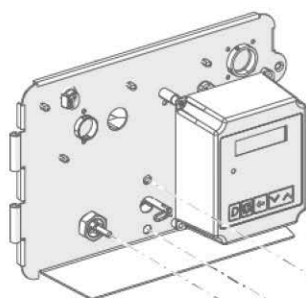
Так как двигатель постоянного тока оснащен преобразователем переменного тока в постоянный вместе с контроллерами NXT возможно использование как двигателей переменного, так и постоянного тока.

1. Отверткой с плоским наконечником выверните винт (1) и откройте крышку (2).
2. Отверткой с крестообразным наконечником выверните винт (3) и вскройте контроллер (4).
3. Отсоедините двигатель (6) и микропереключатели (7).
4. Клещами извлеките соединительную клемму (5).
5. Гаечным ключом типоразмера 19 мм отверните гайку солевого клапана (9).
6. Отверткой с плоским наконечником или гаечным ключом с шириной зева 11 мм выверните винты (8) и снимите верхнюю пластину (6).
7. Замените двигатель (6) и повторите действия в обратной последовательности.



Мотор переменного
тока

Двигатель
постоянного тока



9.4.2.2 Клапан с контроллером NXT2

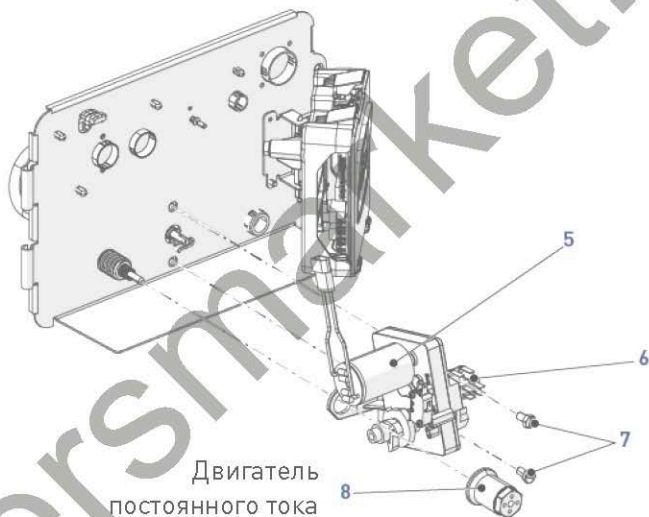
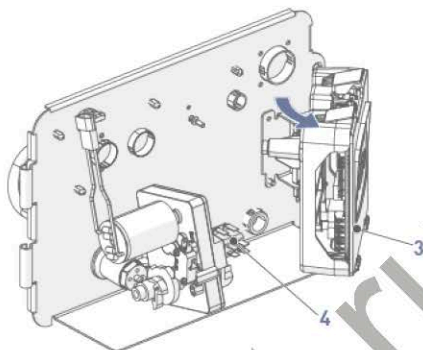
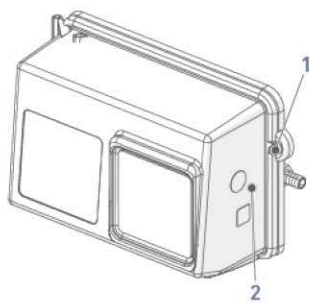
Внимание - оборудование



Опасность повреждения вследствие использования двигателя переменного тока!

С контроллерами NXT2 используйте только двигатели постоянного тока.

1. Отверткой с плоским наконечником выверните винт (1) и откройте крышку (2).
2. Откройте контроллер (3).
3. Отсоедините двигатель (5) и микропереключатели (6).
4. Клецами извлеките соединительную клемму (4).
5. Гаечным ключом типоразмера 19 мм отверните гайку солевого клапана (8).
6. Отверткой с плоским наконечником или гаечным ключом с шириной зева 11 мм выверните винты (7) и снимите верхнюю пластину (5).
7. Замените двигатель (5) и повторите действия в обратной последовательности.



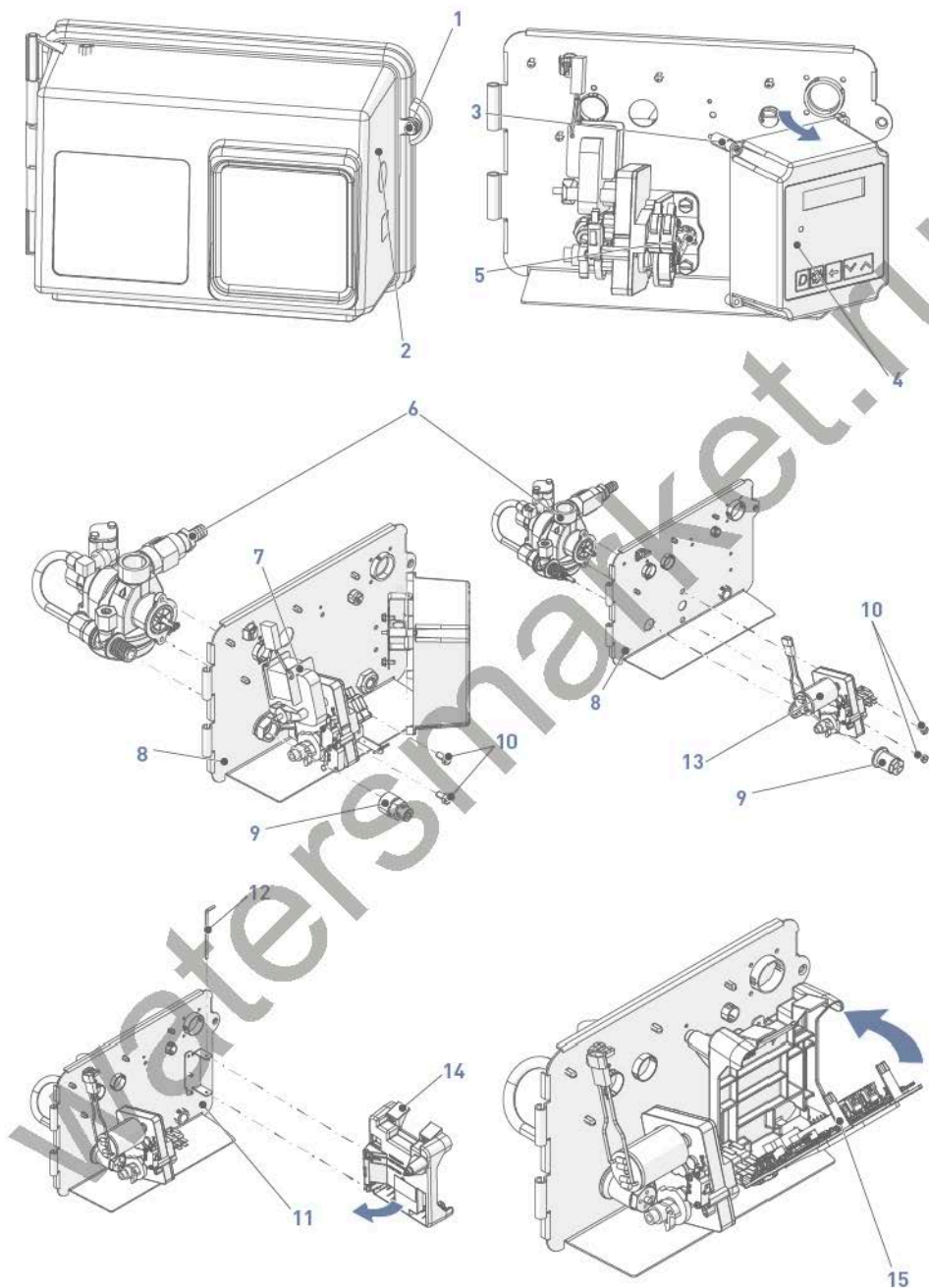
9.4.3 Модернизация контроллера с модели NXT на модель NXT2

Важные указания



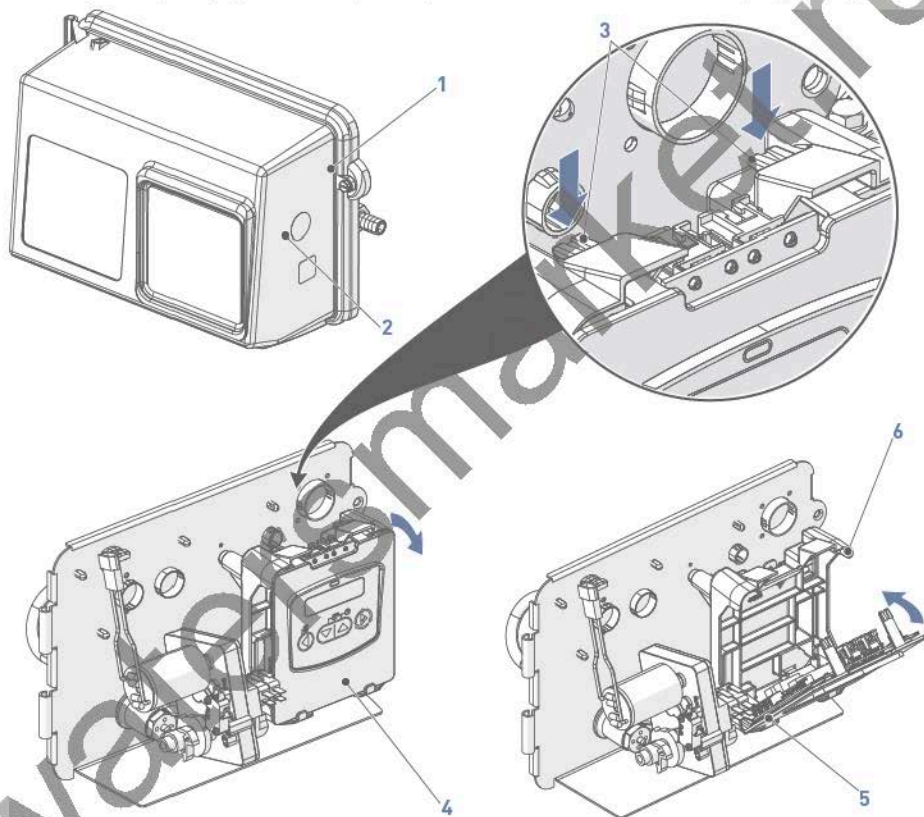
Так как контроллеры NXT2 используются исключительно с двигателями постоянного тока, в случае перехода с контроллера NXT на контроллер NXT2 двигатель переменного тока необходимо заменить на двигатель постоянного тока!

1. Отверткой с плоским наконечником выверните винт (1) и откройте крышку (2).
2. Отверткой с крестообразным наконечником выверните винт (3) и вскройте контроллер NXT (4).
3. Отсоедините контроллер NXT (4).
4. Извлеките штифт (12), снимите уплотнительное кольцо (11) и контроллер NXT (4).
5. Снимите кулачки и микропереключатели, см. Замена кулачков [→Страница 164] и Замена микропереключателей [→Страница 162].
6. Клещами извлеките соединительную клемму (5).
7. Гаечным ключом типоразмера 19 мм отверните гайку солевого клапана (9).
8. Отверткой с плоским наконечником или гаечным ключом с шириной зева 11 мм открутите (10) и снимите двигатель **переменного тока** в сборе (7) и заднюю пластину (8) с корпуса клапана (6).
9. Установите новую заднюю пластину (8) и новый двигатель **постоянного тока** в сборе (13) на корпус клапана (6).
10. Отверткой с плоским наконечником или гаечным ключом с шириной зева 11 мм прикрутите (10) для крепления двигателя **постоянного тока** в сборе (13).
11. Гаечным ключом типоразмера 19 мм прикрутите гайку солевого клапана (9).
12. Клещами вставьте на место соединительную клемму (5).
13. Установите на место кулачки и микропереключатели, см. Замена кулачков [→Страница 164] и Замена микропереключателей [→Страница 162].
14. С помощью штифта (12) и уплотнительного кольца (11) закрепите держатель контроллера NXT2 (14) на задней пластине (8).
15. Подсоедините контроллер NXT2 (15), см. Соединения контроллера NXT2 [→Страница 62].
16. Защёлкните контроллер NXT2 (15) в держателе (14).
17. Закройте контроллер NXT2 (15).
18. Закройте крышку (2) и с помощью отвертки с плоским наконечником прикрутите (1).



9.4.4 Замена контроллера NXT2

1. Отверткой с плоским наконечником выверните винт [1] и откройте крышку [2].
2. Надавите на зажимы [3] и снимите контроллер [4].
3. Отсоедините контроллер [4].
4. Подсоедините новый контроллер NXT2 [5], см. Соединения контроллера NXT2 [→Страница 62].
5. Защелкните новый контроллер NXT2 [5] в держателе [6].
6. Закройте крышку [2] и с помощью отвертки с плоским наконечником прикрутите [1].



9.4.5 Замена плунжера и/или комплекта уплотнений и сепараторов

1. Снимите блок привода, см. Замена блока привода и/или двигателя [→Страница 153].
2. С помощью клещей извлеките плунжер (6).

Внимание - оборудование



Опасность повреждения плунжера вследствие использования гаечного ключа!

Контакт гаечного ключа с покрытием штока плунжера приведет к утечке.

3. С помощью съемника снимите крайний сепаратор (3).
4. Небольшим крючком извлеките уплотнение (4).
5. С помощью съемника снимите сепаратор (3).
6. Повторите два предыдущих шага для всех уплотнений и сепараторов.
7. Смажьте все новые уплотнения (4).
8. С помощью оправки установите уплотнение (4) на место.
9. С помощью оправки установите сепаратор (3) на место.
10. Повторите два предыдущих шага для всех уплотнений и сепараторов.
11. С помощью оправки установите крайний сепаратор (3) на место.
12. Смажьте уплотнительное кольцо плунжера (5).
13. Установите плунжер (6) на место.
14. Установите на место блок привода, см. Замена блока привода и/или двигателя [→Страница 153].

Внимание - оборудование

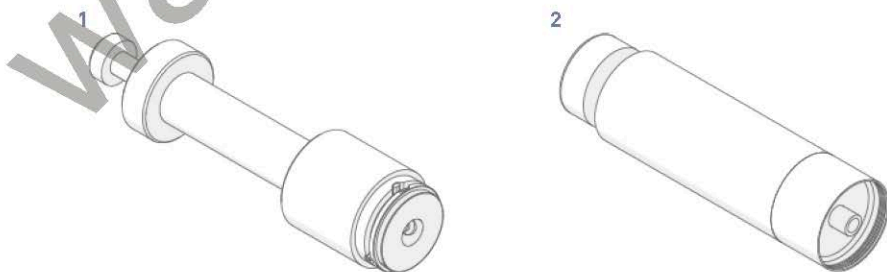


Опасность повреждения вследствие использования нерекомендованной смазки!

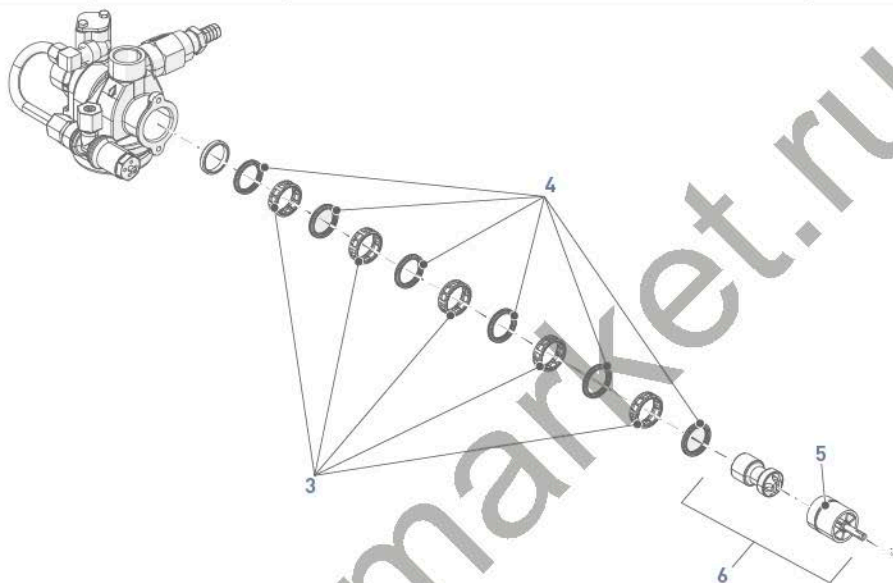
Не используйте смазки на нефтяной основе, например вазелин, масла или углеводородные смазки.

Используйте только разрешенную к применению силиконовую смазку или мыльную воду!

9.4.5.1 Необходимые специальные инструменты



Поз.	Номер детали	Описание	Количество в упаковке
1	13061	Съемник	1
2	11098	Оправка	1



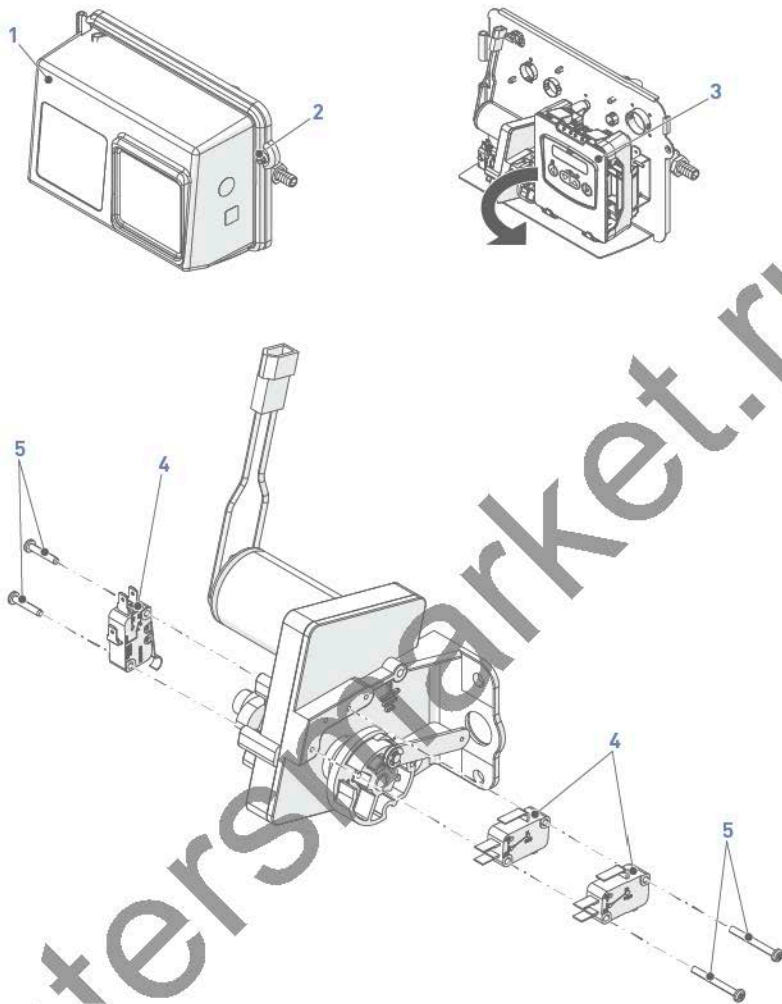
9.4.6 Замена микропереключателей

Информация



Данная процедура предназначена для двигателей переменного и постоянного тока в сборе.

1. С помощью плоской отвертки отвинтите винт (2) и откройте крышку (1).
2. Откройте контроллер (3).
3. Отсоедините микропереключатели (4).
4. Отверткой с крестообразным наконечником выверните винты (5).
5. Снимите и замените микропереключатели (4).
6. Повторите вышеуказанные действия в обратной последовательности.



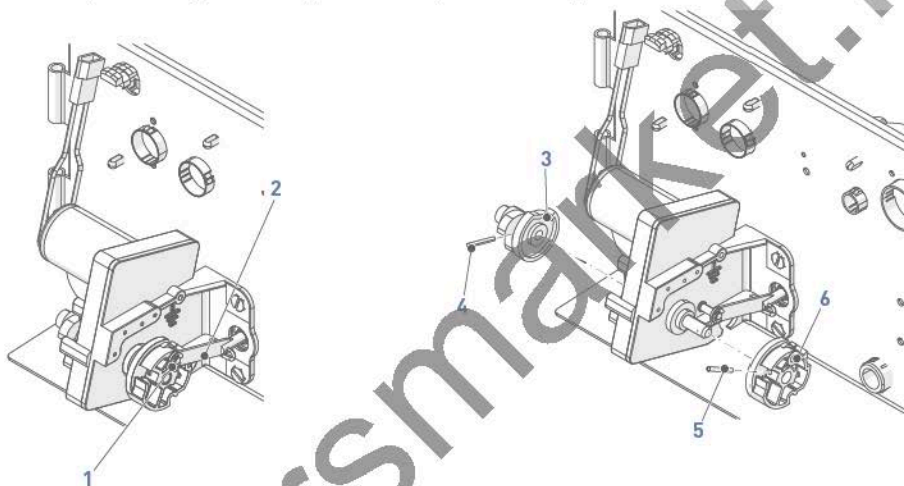
9.4.7 Замена кулачков

Информация



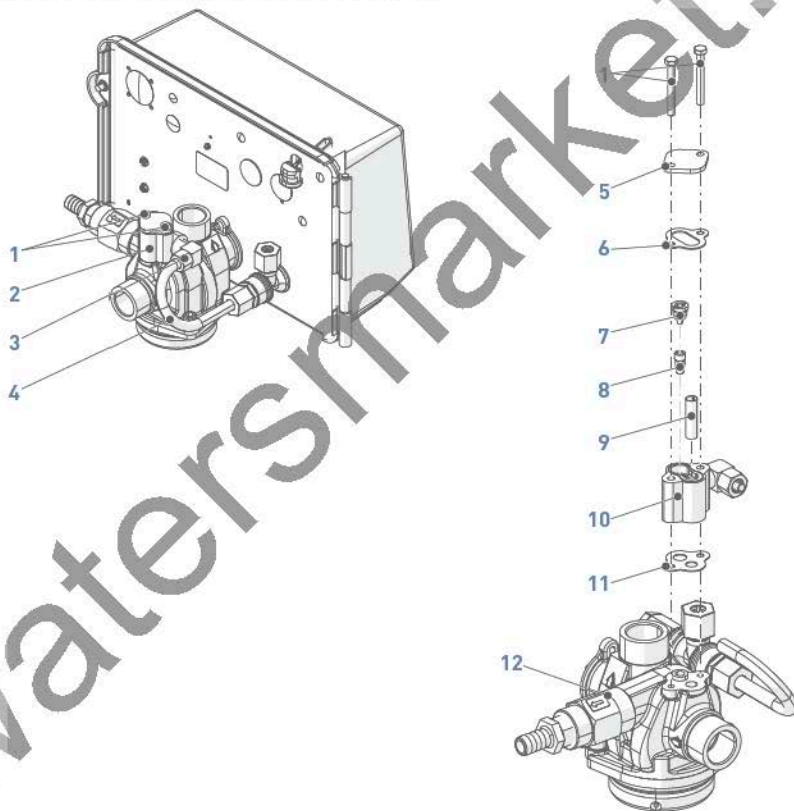
Данная процедура предназначена для двигателей переменного и постоянного тока в сборе.

1. Снимите микропереключатели, см. Замена микропереключателей [→Страница 162].
2. Щипцами снимите пружинное стопорное кольцо [1] и высвободите рычаг [2].
3. Клещами извлеките штифт(-ы) [4 и/или 5] и кулачок/кулачки [3 и/или 6].
4. Замените кулачок/кулачки [3 и/или 6].
5. Повторите вышеуказанные действия в обратной последовательности.



9.4.8 Очистка инжектора

1. Гаечным ключом типоразмера 16 мм отверните гайку [3], чтобы освободить трубку [4].
2. Гаечным ключом типоразмера 8 мм выверните винты [1] и снимите инжектор в сборе [2].
3. Отверткой с плоским наконечником снимите сопло инжектора [7] и горловину инжектора [8] с корпуса инжектора [10].
4. Очистите сопло инжектора [7], горловину инжектора [8] и фильтр [9] с помощью сжатого воздуха, мягкой щетки и, если понадобится, шпильки.
5. Смажьте прокладки [6] и [11] силиконовой смазкой.
6. Гаечным ключом типоразмера 8 мм заверните инжектор на корпус клапана [12] согласно иллюстрации.
7. Затяните гайку [3], чтобы закрепить трубку [4].



9.4.9 Очистка BLFC

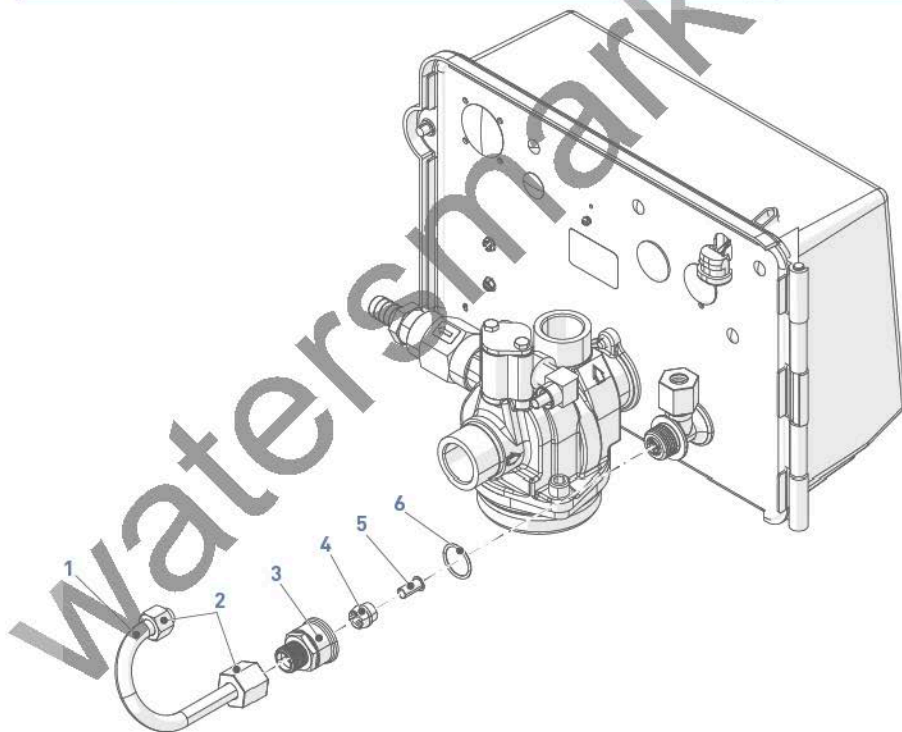
1. Гаечным ключом типоразмера 16 мм отверните гайки (2) и снимите трубку (1).
2. Гаечным ключом типоразмера 18 мм отверните держатель BLFC (3).
3. Клещами снимите обойму (4) с держателя BLFC (3).
4. Снимите шайбу BLFC (5) с обоймы (4).
5. Замените шайбу BLFC (5) или очистите ее махровой тканью.
6. Очистите обойму (4).
7. Смазывайте уплотнение (6) только рекомендованным смазочным средством.
8. Повторите вышеуказанные действия в обратной последовательности.

Важные указания



Шайбы (5) следует устанавливать фасками навстречу потоку воды.

Указание направления потока должно быть видно после установки шайбы (5) на седло (3).



9.4.10 Очистка контроллера DLFC

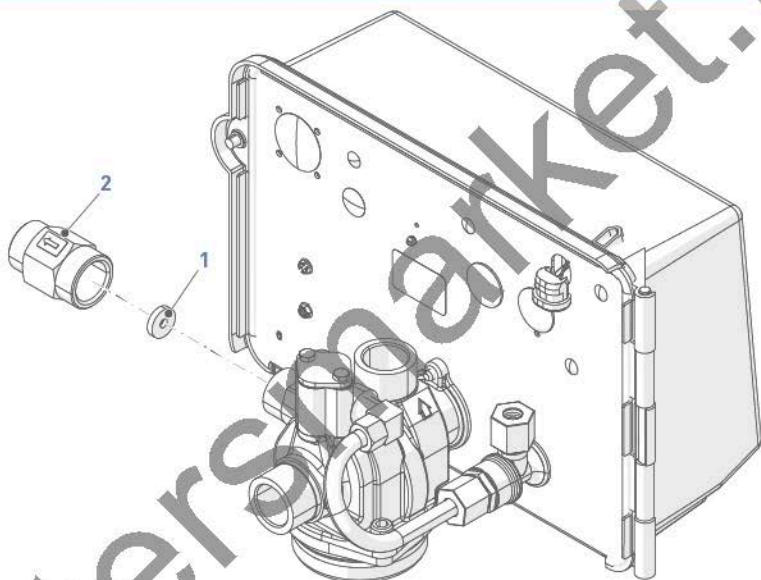
1. Гаечным ключом типоразмера 38 мм отверните держатель контроллера DLFC (2).
2. Отверткой с плоским наконечником снимите шайбу контроллера DLFC (1) с держателя (2).
3. Очистите или замените шайбу контроллера DLFC (1).
4. Повторите вышеуказанные действия в обратной последовательности.

Важные указания



Шайбы (1) следует устанавливать фасками навстречу потоку воды.

Указание направления потока должно быть видно после установки шайбы (1) на седло (2).



9.4.11 Монтаж клапана на бак

1. Смажьте уплотнения предписанной к применению силиконовой смазкой.
2. Заверните клапан (1) на бак (2), не допуская перекрещивания ниток резьбы.
3. Вращайте клапан (1) по часовой стрелке свободно, без усилия, до упора.

Информация



Положение, при котором клапан доходит до упора, считается нулевой точкой.

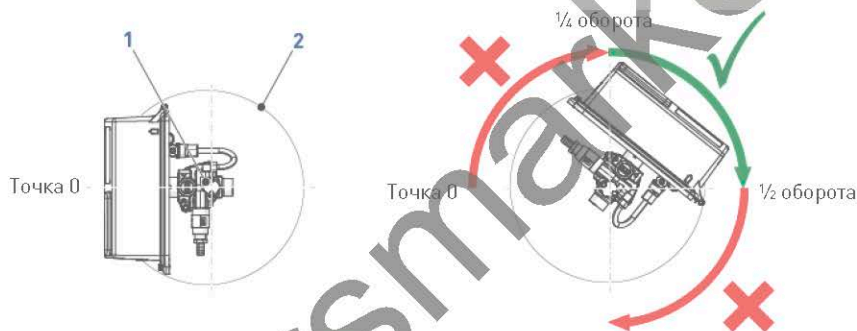
4. Поверните клапан (1) по часовой стрелке от нулевой точки на угол от $\frac{1}{4}$ до $\frac{1}{2}$ оборота.

Внимание - оборудование



Опасность повреждения вследствие приложения чрезмерного усилия!

При монтаже клапана запрещается превышать момент затяжки 27 Н·м. Превышение этого предела может привести к повреждению резьбы и вызвать поломку.



10 Поиск и устранение неисправностей

10.1 Обнаружение ошибок

Информация





Для обнаружения ошибки и отображения соответствующих данных может понадобиться до 30 секунд.

Важные указания



Прежде чем ошибки будут устранены, они должны быть отображены на всех контроллерах!

- При обнаружении ошибки цвет светодиодного индикатора состояния сменится на красный.
- При наличии ошибки клапан продолжает контролировать величину потока и обновлять данные остаточного ресурса. Как только ошибка будет устранена, клапан вернется в то эксплуатационное состояние, в котором был до обнаружения ошибки, а регенерация возобновится согласно запрограммированным настройкам.
- Если ошибка удалена при перепрограммировании клапана в режиме расширенного программирования, то остаточный ресурс может быть восстановлен до полного ресурса (как если бы клапан был только что регенерирован).
- При наличии ошибки регенерация возможна только в ручном режиме (нажатием кнопки  или  и удержанием в течение 5 секунд).
- Если клапан при обнаружении ошибки находился в режиме регенерации, то регенерационный цикл выполняется до конца и клапан переходит в рабочий режим.
- После того как неисправность устранена и сообщение об ошибке больше не отображается (чтобы отображение сообщения об ошибке прекратилось, может понадобиться несколько секунд), клапан возвращается в нормальное рабочее состояние. Цвет светодиодного индикатора состояния меняется с красного на зеленый (если клапан регенерируется) или на синий (если клапан находится в рабочем режиме).

Неисправность	Причина	Решение
Не выполняется регенерация умягчителя.	Прервана подача электропитания на клапан.	Обеспечьте постоянную подачу питания (проверьте предохранитель, разъем, выключатель и пр.).
	Неисправен таймер.	Замените контроллер.
	Сбой электропитания.	Переустановите время суток.

Неисправность	Причина	Решение
Жесткая вода	Открыт байпасный клапан.	Закройте байпасный клапан.
	Нет соли в солевом баке.	Добавьте соль в солевой бак и поддерживайте уровень соли выше уровня воды.
	Засорение сетчатого фильтра инжектора.	Очистите сетчатый фильтр инжектора.
	Недостаточное поступление воды в солевой бак.	Проверьте время заполнения солевого бака и очистите регулируемую арматуру на солевой линии (если она засорена).
	Утечка в трубе распределителя.	Проверьте трубу распределителя на наличие трещин. Проверьте уплотнительное кольцо и вход трубы.
	Внутренняя утечка клапана.	Замените уплотнения, сепараторы и/или плунжер.
Избыточное потребление соли	Ошибочная настройка расхода соли.	Проверьте использование соли и настройки расхода соли.
	Лишняя вода в солевом баке.	См. описание неисправности «Лишняя вода в солевом баке», ниже.
Контроллер непрерывно циклически переключается	Ненадлежащая регулировка, поломка или короткое замыкание микропереключателя.	Определите местонахождение неисправности (микропереключатель или контроллер) и замените неисправный элемент либо весь блок привода.
Потеря давления воды	Скопление отложений железа в трубопроводе к умягчителю воды.	Очистите трубопровод к умягчителю воды.
	Скопление железа в умягчителе воды.	Очистите систему и добавьте минеральный очиститель на минеральный поддон. Участите регенерацию.
	Вход в отсек умягчителя засорен посторонним материалом, отколовшимся от труб при работах на трубопроводной системе.	Снимите плунжер и очистите клапан.
Потеря минералов через линию дренажа	Проникновение воздуха в систему водоснабжения.	Обеспечьте скважинную систему надлежащей системой удаления воздуха. Проверьте состояние дренажного колодца.
	Неправильный подбор контроллера потока для линии дренажа.	Проверьте загрузку дренажной системы.

Неисправность	Причина	Решение
Наличие железа в обработанной воде	Загрязнение минерального поддона.	Проверьте обратную промывку, подачу солевого раствора и заполнение солевого бака. Участвуйте регенерацию. Следует увеличить время обратной промывки.
Лишняя вода в солевом баке	Засорение контроллера потока в линии дренажа.	Очистите регулятор потока.
	Засорение системы инжектора.	Очистите инжектор и его сетчатый фильтр.
	Контроллер не выполняет цикл.	Замените контроллер.
	Посторонний материал в солевом клапане.	Замените седло солевого клапана и очистите клапан.
	Посторонний материал в контроллере потока солевой линии.	Очистите контроллер потока солевой линии.
В умягчитель не подается солевой раствор	Засорение линии дренажа.	Очистите контроллер потока линии дренажа.
	Засорен инжектор.	Очистите инжектор.
	Засорение сетчатого фильтра инжектора.	Очистите сетчатый фильтр.
	Слишком низкое давление в трубопроводе.	Поднимите давление в трубопроводе до 1,4 бар.
	Внутренняя утечка на клапане.	Замените уплотнения, сепараторы и плунжер в сборе.
	Кулачок не выполняет цикл.	Проверьте мотор привода и микропереключатели.
Дренаж стекает непрерывно	Контроллер не запрограммирован должным образом.	Проверьте программирование контроллера и положение элементов управления. Если положение отличается от нормы, замените блок привода в сборе.
	Посторонний материал в корпусе клапана.	Снимите блок привода в сборе и проверьте отверстие. Извлеките посторонний материал и обследуйте корпус клапана в различных положениях регенерационного цикла.
	Внутренняя утечка клапана.	Замените уплотнения и плунжер в сборе.

10.2 Ошибка программирования

Если ошибка удалена при перепрограммировании, то остаточный ресурс может быть восстановлен до полного ресурса (как если бы клапан был только что регенерирован).

- Все клапаны, находящиеся в рабочем режиме, остаются в рабочем режиме.
- Все клапаны, находящиеся в режиме готовности, переходят в рабочий режим.
- При обнаружении ошибки клапан, находящийся в режиме регенерации, завершает регенерацию и переходит в рабочий режим.
- Регенерация не начинается до устранения ошибки.

После того как неисправность устранена и сообщение об ошибке больше не отображается (чтобы отображение сообщения об ошибке прекратилось, может понадобиться несколько секунд), клапан возвращается к нормальной работе.

Ниже перечислены некоторые примеры ошибок программирования:

- Дублирование адреса клапана (только контроллер NXT).
- Сбой электропитания;
- Размерность системы: программирование выполнено на 4 клапана, однако фактически имеется 2 клапана;
- Не согласуются единицы измерения, установленные для разных клапанов системы;
- Ошибочно запрограммирован тип клапана.

Причина	Решение
Для нескольких клапанов запрограммирован один и тот же номер позиции (только контроллер NXT).	Корректно запрограммируйте клапаны, присваивая каждому из них уникальный номер позиции.
Мигание дисплея.	Произошел сбой электропитания.
Не согласуются единицы измерения: для разных клапанов запрограммированы разные единицы измерения.	Проверьте и запрограммируйте все клапаны в системе с одинаковыми единицами измерения.
Размерность системы: количество клапанов в системе не соответствует запрограммированному количеству, и наоборот.	Проверьте соответствие запрограммированного и фактического количества клапанов.

10.3 Примеры отображаемых сообщений об ошибках

10.3.1 Контроллер NXT

- В отношении клапана 2 выполнен сброс.
 - Перепрограммируйте клапан.
- Нет сообщений от клапана 3.
 - Число соответствует номеру клапана системы, который следует проверить.
 - Проверьте подключение кабелей связи.
 - Проверьте адрес клапана.
- В системе больше клапанов, чем запрограммировано на ведущем клапане (№ 1).

```
DETECTED ERROR =
E2      RESET UNIT
```

```
ERROR   DETECTED
NO      MESSAGE 3
```

```
ERROR   DETECTED
SYSTEM SIZE  !
```

- Запрограммированные значения не совпадают, проверьте запрограммированные значения на каждом клапане.
 - Пример: для разных клапанов заданы разные форматы отображения.
 - Пример: в системе запрограммировано 4 клапана, но только 2 обнаружено или подключено.
- Запрограммировано некорректное положение клапанов.
 - Ведущий клапан (№ 1) не запрограммирован.
 - 2 или более клапанов запрограммированы с одним адресом.

**ERROR DETECTED
ERROR PROGRAM**

**ERROR DETECTED
ADDRESS OK**

10.3.2 Контроллер NXT2

- Количество обнаруженных контроллеров NXT2 не соответствует количеству баков, заданному во время расширенного программирования.
 - Проверьте настройки клапана и передайте их остальным клапанам, также проверьте проводку.
- Электродвигатель включен, но не регистрируются импульсы кодирующего устройства или изменение состояния кулачковых переключателей в заданное время.
 - Проверьте проводку микропереключателей и правильную работу микропереключателей.
- Ток электродвигателя превышает допустимые пределы.
 - Обратитесь к поставщику.
- Скорость потока превышает допустимые пределы в течение заданного времени.
 - Обратитесь к специалисту по водопроводному оборудованию.
- Во время загрузки настроек отсутствовал один пакет данных.
 - Подсоедините повторно кабели связи и сохраните настройки в меню «Расширенное программирование».
- Тип системы у подключенных приборов не совпадает.
 - Сохраните верные настройки системы в меню «Расширенное программирование». Проверьте все этапы программирования, не меняя настройки.
- Ошибка аппаратных или программных средств.
 - Обратитесь к поставщику.

**ERROR
VALUE COUNT MISMATC**

**MOTOR RUN-ON
NO CAM SWITCH CHANGE**

**OVER-CURRENT
MOTOR OVER-CURRENT**

**FLOW METER ERROR
CONTINUOUS FLOW DET**

**ERROR
SEND/RECEIVE FAILL**

**ERROR
SYSTEM TYPE MISMATCH**

MICROCONTROLLER ER

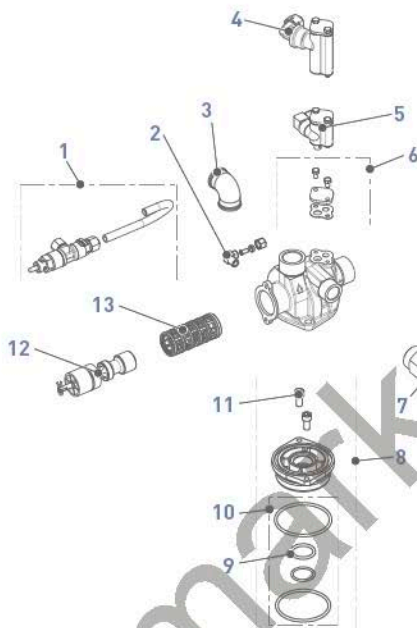
- Прошло 100 дней без регенерации;
 - Начните ручную регенерацию. Проверьте пользовательские настройки, кабель счетчика и работоспособность счетчика.

100 DAYS WITHOUT REG 

watersmarket.ru

11 Запасные части и дополнительное оборудование

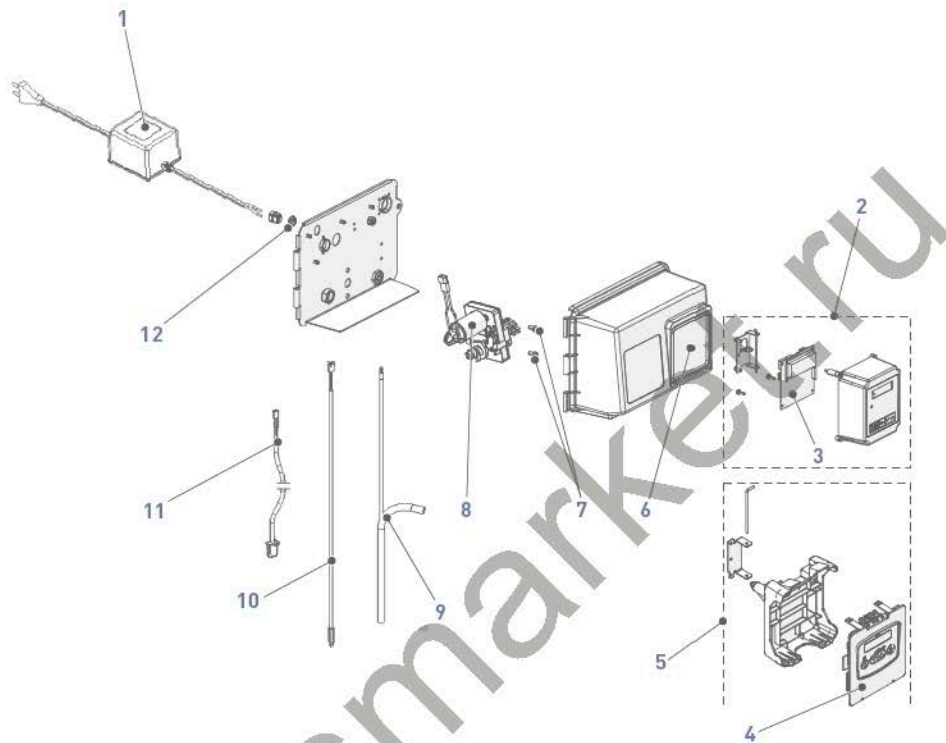
11.1 Список запасных частей клапана



Поз.	Номер детали	Описание	Количество в упаковке
1	-	Солевой клапан (см. Список запасных частей солевого клапана [→Страница 180])	1
2	29220	Угловой фитинг 90° 1/4" x 3/8", латунь, комплект	10
3	23748	Угол с внутренней резьбой 1"x1", счетчик 2750	1
4		Инжектор в сборе 1700/1710 (см. Список запасных частей инжектора 1700/1710)	1
5		Инжектор в сборе 1600/1650 (см. Список запасных частей инжектора 1600/1650)	1
6	29249	Комплект инжектора для индивидуальной установки фильтра 2750/2850/2910	1
7	24202-9	DLFC 3/4" NPT - 3/4" BSP 2750 0,9 галл./мин	1
-	24202-10	DLFC 3/4" NPT - 3/4" BSP 2750 1,0 галл./мин	1
-	24202-12	DLFC 3/4" NPT - 3/4" BSP 2750 1,2 галл./мин	1
-	24202-15	DLFC 3/4" NPT - 3/4" BSP 2750 1,5 галл./мин	1
-	24202-20	DLFC 3/4" NPT - 3/4" BSP 2750 2,0 галл./мин	1
-	24202-25	DLFC 3/4" NPT - 3/4" BSP 2750 2,5 галл./мин	1

Поз.	Номер детали	Описание	Количество в упаковке
-	24212-1.2	DLFC ¾" NPT – ½" NPT 2750/2900 1,2 галл./мин	1
-	24212-1.5	DLFC ¾" NPT – ½" NPT 2750/2900 1,5 галл./мин	1
-	24212-2	DLFC ¾" NPT – ½" NPT 2750/2900 2 галл./мин	1
-	24212-2.4	DLFC ¾" NPT – ½" NPT 2750/2900 2,4 галл./мин	1
-	24212-3	DLFC ¾" NPT – ½" NPT 2750/2900 3 галл./мин	1
-	24212-3.5	DLFC ¾" NPT – ½" NPT 2750/2900 3,5 галл./мин	1
-	24212-4	DLFC ¾" NPT – ½" NPT 2750/2900 4 галл./мин	1
-	24212-5	DLFC ¾" NPT – ½" NPT 2750/2900 5 галл./мин	1
-	24212-7	DLFC ¾" NPT – ½" NPT 2750/2900 7 галл./мин	1
8	24962	Адаптер бака в сборе 2750	1
9	11208-01SP	Уплотнительное кольцо адаптера 560 CD 2750/2900/2910	50
10	29174	Комплект адаптера бака в сборе 2750 с уплотнительными кольцами	10
11	21361SP	Винт TCHCM 8 x 16	50
12	24067-US	Плунжер в сборе 2510/2750/2900, стандартный/горячая вода	1
-	26495-00	Плунжер в сборе, 2510/2750 NBP	1
13	28415	Комплект уплотнений и сепараторов 2510/2750/2900, верхний, нисходящий поток	1
-	BU28414	Комплект уплотнений и сепараторов 2750/2900/2910, восходящий поток, горячая вода	1

11.2 Список запасных частей блока привода

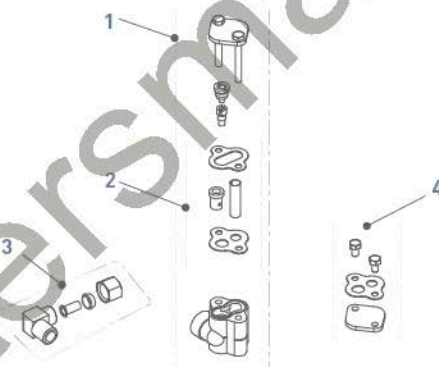


Поз.	Номер детали	Описание	Количество в упаковке
1	26260	Трансформатор 24 В перем. тока, 60 В·А	1
-	11545	Кабель питания европейского типа, черный	1
2	BU28713	Таймер NXT в сборе	1
3	BR61702-03	Печатная плата контроллера NXT	1
4	29195	Лицевая панель контроллера NXT2 в сборе	1
5	29194	Таймер NXT2 в сборе	1
6	26217-01	Крышка серая в сборе – прозрачное смотровое окно	1
7	10231SP	Винт с шестигранной головкой промышленный	50
8	29205	Приводной электродвигатель в сборе 2750/2850, 24 В перем./пост. тока – 50/60 Гц	1
9	25348	Направляющая кабеля и кабель в сборе, 2750 ¾ дюйма	1
-	25349	Направляющая кабеля и кабель в сборе, 2750 1 дюйма	1
-	25350	Направляющая кабеля и кабель в сборе, 2850, 1 дюйм	1

Поз.	Номер детали	Описание	Количество в упаковке
-	27105	Направляющая кабеля и кабель в сборе, 2850 1½ дюйма	1
-	25351	Направляющая кабеля и кабель в сборе	1
10	19791-01SP	Кабель счетчика турбины длиной 0,450 м	10
11	19121-01SP	Кабель электронного счетчика длиной 0,47 м	5
12	28704SP	Заглушка	10
Не показано	28008	Жгут проводов счетчика импульсов 3230	1
Не показано	40400	Жгут проводов двигателя 11667	1
Не показано	40422SP	Колпачок для проводов	50
Не показано	40941	Жгут проводов верхнего привода контроллера NXT	1

11.3 Список запасных частей инжектора

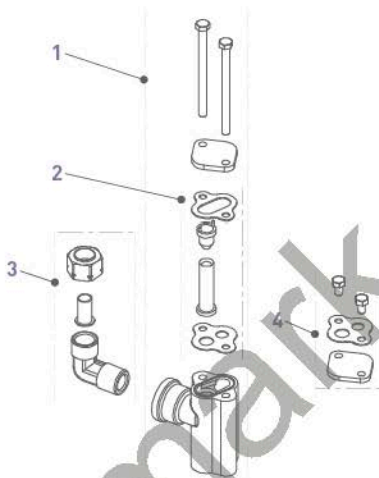
11.3.1 Список запасных частей инжектора 1600/1650



Поз.	Номер детали	Описание	Количество в упаковке
1	29247	Инжектор в сборе 1650 #00 (#000 #0) 2750/2850/2910	1
-	29181	Инжектор в сборе 1650 #3 (#2 #1) 9500/2750/2850/2910	1
-	29248	Инжектор в сборе 1600 HW #2 (#0 #1 #3) 9500/2750/2850/2910	1
2	29183	Сервисный комплект инжектора 1650 9500/2510/2750/2850/2910 DF (регенерация нисходящим потоком)	1

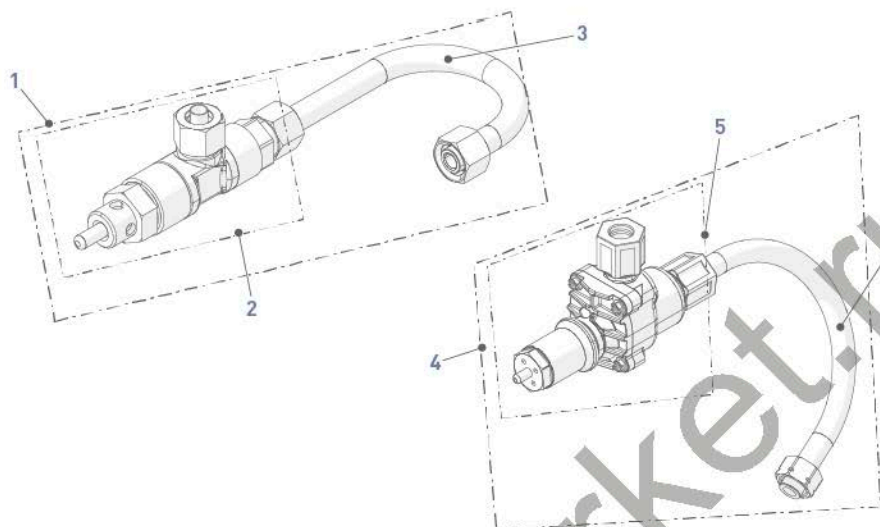
Поз.	Номер детали	Описание	Количество в упаковке
3	29220	Угловой фитинг 90° 1/4" x 3/8", латунь, комплект	10
4	29249	Комплект инжектора для индивидуальной установки фильтра 2750/2850/2910	1

11.3.2 Список запасных частей инжектора 1700/1710



Поз.	Номер детали	Описание	Количество в упаковке
1	29182	Инжектор в сборе 1700/1710 #4С (#3С #5С) 2750/2750/2910	1
2	29184	Сервисный комплект инжектора 1710 2750/2750/2850/2910 DF (регенерация нисходящим потоком)	1
3	29221	Угловой фитинг с наружной резьбой 1,2Т x 3/8" NPT, комплект	10
	29249	Комплект инжектора для индивидуальной установки фильтра 2750/2850/2910	1

11.4 Список запасных частей солевого клапана

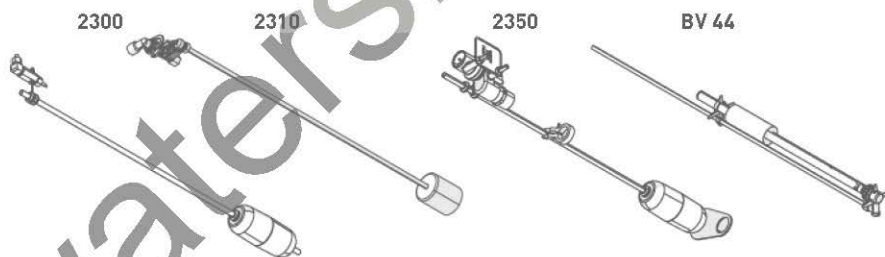


Поз.	Номер детали	Описание	Количество в упаковке
1	BU28797-0.25	Корпус клапана 1650 в сборе, 2750NBP/2850/2910, 0,25 галл./мин	1
-	BU28797-0.50	Корпус клапана 1650 в сборе, 2750NBP/2850/2910, 0,50 галл./мин	1
-	BU28797-1	Корпус клапана 1650 в сборе, 2750NBP/2850/2910, 1 галл./мин	1
-	26680-0.25	Корпус клапана 1600 2750/2910, с байпасом, в сборе, 0,25 галл./мин, пластмассовый	1
-	26680-0.50	Корпус клапана 1600 2750/2910, с байпасом, в сборе, 0,50 галл./мин, пластмассовый	1
-	26680-1	Корпус клапана 1600 2750/2910, с байпасом, в сборе, 1 галл./мин, пластмассовый	1
-	26909-0.25	Корпус клапана 1600 в сборе, 2750NBP/2850, 0,25 галл./мин	1
-	26909-0.50	Корпус клапана 1600 в сборе, 2750NBP/2850, 0,50 галл./мин	1
-	26909-1	Корпус клапана 1600 в сборе, 2750NBP/2850, 1 галл./мин	1
-	26994-0.25	Корпус клапана 1600 в сборе, 2750, с байпасом/2910, горячая вода, 0,25 галл./мин	1
-	26994-0.50	Корпус клапана 1600 в сборе, 2750, с байпасом/2910, горячая вода, 0,50 галл./мин	1

Поз.	Номер детали	Описание	Количество в упаковке
-	26994-1	Корпус клапана 1600 в сборе, 2750, с байпасом/2910, горячая вода, 1 галл./мин	1
2	18092-0.25	Комплект корпуса клапана 1600 и BLFC промышленного типа, 0,25 галл./мин	1
-	18092-0.50	Комплект корпуса клапана 1600 и BLFC промышленного типа, 0,50 галл./мин	1
-	18092-1	Комплект корпуса клапана 1600 и BLFC промышленного типа, 1 галл./мин	1
-	26677-0.25	Комплект корпуса клапана 1650 в сборе, 0,25 галл./мин	1
-	26677-0.50	Комплект корпуса клапана 1650 в сборе, 0,50 галл./мин	1
-	26677-1	Комплект корпуса клапана 1650 в сборе, 1 галл./мин	1
3	19337	Пластмассовый солевой патрубок 1600, 2850, NBP	1
-	16508-01	Труба с солевым раствором 1600	1
4	26991-1.2	Корпус клапана 1700 в сборе, 2750 NBP/2850 WBP/2910, 1,20 галл./мин	1
-	26991-2.0	Корпус клапана 1700 в сборе, 2750 NBP/2850 WBP/2910, 2,00 галл./мин	1
-	26991-4.0	Корпус клапана 1700 в сборе, 2750 NBP/2850 WBP/2910, 4,00 галл./мин	1
-	BU28610-1.2	Корпус клапана 1710 2750 NBP/2850 WBP/2910, 1,20 галл./мин	1
-	BU28610-2	Корпус клапана 1710 2750 NBP/2850 WBP/2910, 2,00 галл./мин	1
-	BU28610-4	Корпус клапана 1710 2750 NBP/2850 WBP/2910, 4,00 галл./мин	1
-	BU28610-7	Корпус клапана 1710 2750 NBP/2850 WBP/2910, 7,00 галл./мин	1
-	BU28611-1.2	Корпус клапана 1710 2750, восходящий поток, 1,20 галл./мин	1
-	BU28611-2	Корпус клапана 1710 2750, восходящий поток, 1,20 галл./мин	1
-	BU28611-4	Корпус клапана 1710 2750, восходящий поток, 1,20 галл./мин	1
-	BU28611-7	Корпус клапана 1710 2750, восходящий поток, 1,20 галл./мин	1
-	BU28607-1.2	Корпус клапана 1710 2750, с байпасом, 1,2 галл./мин	1
-	BU28607-2	Корпус клапана 1710 2750, с байпасом, 2 галл./мин	1
-	BU28607-4	Корпус клапана 1710 2750, с байпасом, 4 галл./мин	1
-	BU28607-7	Корпус клапана 1710 2750, с байпасом, 7 галл./мин	1

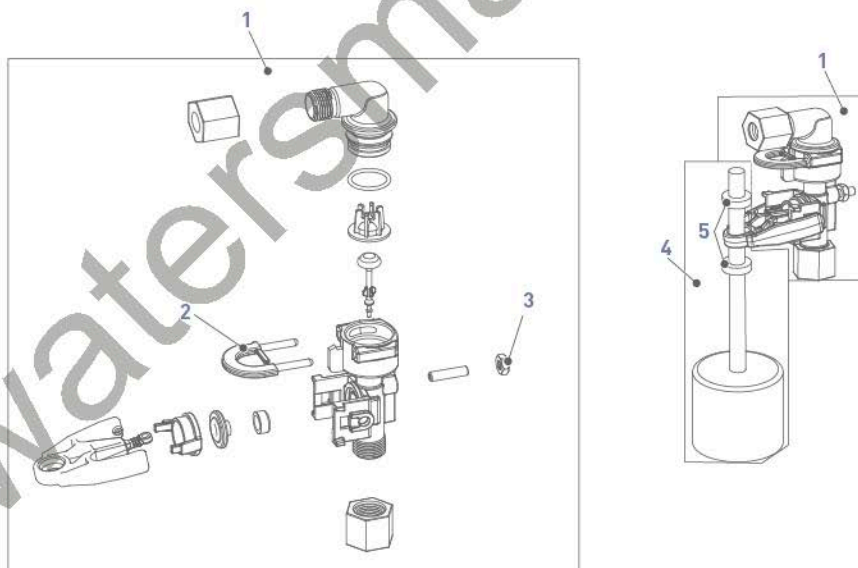
Поз.	Номер детали	Описание	Количество в упаковке
-	26990-1.2	Корпус клапана 1700 в сборе 2750, с байпасом, горячая вода, 1,2 галл./мин	1
-	26990-2	Корпус клапана 1700 в сборе 2750, с байпасом, горячая вода, 2 галл./мин	1
-	26990-4	Корпус клапана 1700 в сборе 2750, с байпасом, горячая вода, 4 галл./мин	1
-	26990-7	Корпус клапана 1700 в сборе 2750, с байпасом, горячая вода, 7 галл./мин	1
5	24181-1.2	Комплект корпуса клапана 1700 в сборе, 1,20 галл./мин	1
-	24181-2	Комплект корпуса клапана 1700 в сборе, 2,00 галл./мин	1
-	24181-4	Комплект корпуса клапана 1700 в сборе, 4,00 галл./мин	1
-	24181-7	Комплект корпуса клапана 1700 в сборе, 7,00 галл./мин	1
-	28423-1.2	Корпус клапана 1710, 1,2 галл./мин, кроме 9500	1
-	28423-2	Корпус клапана 1710, 2 галл./мин, кроме 9500	1
-	28423-4	Корпус клапана 1710, 4 галл./мин, кроме 9500	1
-	28423-7	Корпус клапана 1710, 7 галл./мин, кроме 9500	1
6	BR16460	Труба с солевым раствором 2850/2900/2910, пластик	1
-	BU28493	Труба с солевым раствором, медь	1
-	19338	Труба с солевым раствором 1700 2850, NBP, медь	1

11.5 Список аварийных солевых клапанов



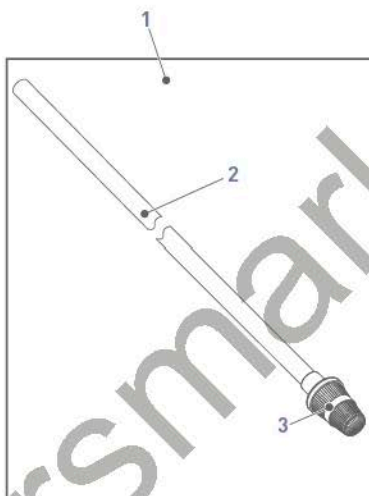
Поз.	Система циркуляции солевого раствора	Номер детали	Описание	Количество в упаковке
-	1600	27833	Предохранительный солевой клапан 2300, без защитного воздушного клапана	24
-		27834	Предохранительный солевой клапан 2300, HW, без защитного воздушного клапана	24
-		60067-03	Предохранительный солевой клапан 2310, без защитного воздушного клапана	24
-		25687	Солевой клапан 44, 914 мм	10
-		18961	Солевой клапан 44, 1250 мм	10
-	1710	25453	Предохранительный солевой клапан 2350, без защитного воздушного клапана	5
-		25364	Монтажный компонент, наружная резьба NPT 1 дюйм x внутренняя резьба 3/8 дюйма	5

11.6 Список деталей предохранительных солевых клапанов серии 2310



Поз.	Номер детали	Описание	Количество в упаковке
1	60014SP	Корпус в сборе, SBV, 2310	10
2	18312SP	Держатель, дренаж	10
3	19805SP	Гайка SBV 2310, пластик	50
4	60068-30SP	Система контроля потока в сборе 2310	10
5	10150SP	Плунжер с проходной изолирующей втулкой 2300/2310/2350	50

11.7 Список запасных частей распределительной системы



Поз.	Номер детали	Описание	Количество в упаковке
1	27627	Распределитель в сборе, диаметр подключения 1 дюйм, высокий расход, 1 м 10	24
-	25645	Распределитель в сборе, диаметр подключения 1 дюйм, высокий расход, 1 м 95	24
	BU28508	Распределитель в сборе, диаметр подключения 1 дюйм, высокий расход, горячая вода (HW), 1 м 10	24
	21675	Распределитель в сборе, диаметр подключения 1 дюйм, для высокого расхода, горячая вода (HW), 1 м 88	12
2	BU28648	Распределитель в сборе, диаметр подключения 1 дюйм, 1 м 85 (ACS)	1
-	BU28650	Распределитель в сборе, диаметр подключения 1 дюйм, 1 м 06 (ACS)	1

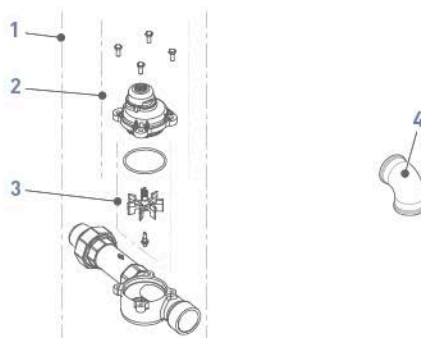
Поз.	Номер детали	Описание	Количество в упаковке
-	12165-01	Труба распределителя, диаметр подключения 1 дюйм – 1 м 78, горячая вода (HW)	1
3	25360	Нижний распределитель, диаметр подключения 1 дюйм, для высокого расхода	1
-	27106	Нижний распределитель, диаметр подключения 1 дюйм, для высокого расхода, горячая вода (HW)	1

11.8 Список защитных воздушных клапанов



Поз.	Система циркуляции солевого раствора	Номер детали	Описание	Количество в упаковке
-	1600	18168	Защитный воздушный клапан 500А, 915 мм (36 дюймов)	48
-		26773	Защитный воздушный клапан 500А, 1 м 25	48
-		23473	Защитный воздушный клапан 500 для горячей воды, 915 мм (36 дюймов), 915/9	48
-	1710	18979	Защитный воздушный клапан 900, 1m88	5
-		BU28510	Защитный воздушный клапан 900, 1m10	5
		18980	Защитный воздушный клапан 900 HW	5

11.9 Список запасных частей для счетчиков

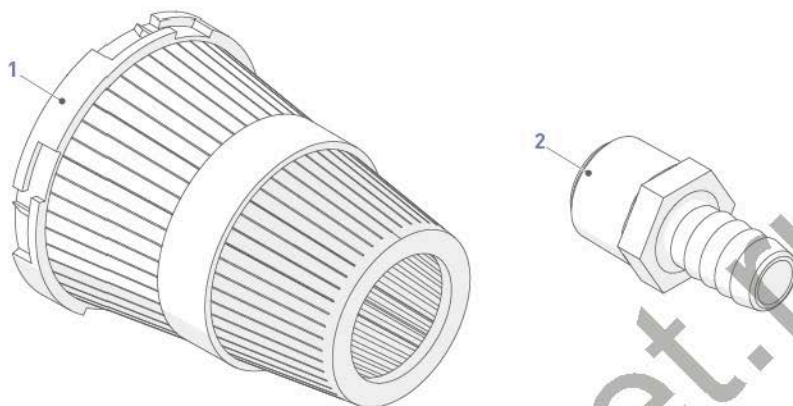


Поз.	Номер детали	Описание	Количество в упаковке
1	29089	Счетчик в сборе SS 1" BSP, механический, 20 м ³ /электронный	1
2	61936	Крышка счетчика 1–3 дюйма для механического/электронного счетчика SS	1
3	29185	Комплект крыльчатки для счетчика SS, 1 дюйм	5
4	23748	Угол с внутренней резьбой 1" x 1", счетчик 2750	1

11.10 Список кабелей и комплектов счетчика

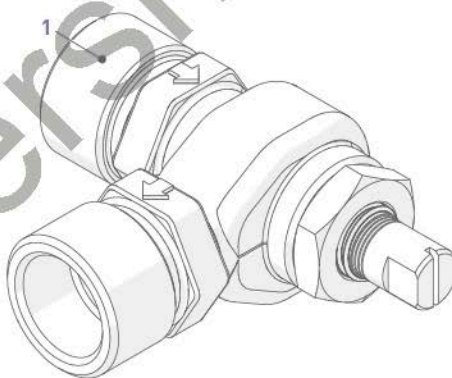
Поз.	Номер детали	Описание	Количество в упаковке
-	BR19791-02	Кабель электронного счетчика длиной 0,75 м	1
-	BR19791-04	Кабель электронного счетчика длиной 2,5 м	1
-	BR19791-05	Кабель электронного счетчика длиной 7,7 м	1
-	29096	Комплект счетчика в сборе 1", нержавеющая сталь, контроллер NXT2	1

11.11 Список запасных частей, соответствующих требованиям ЕС



Поз.	Номер детали	Описание	Количество в упаковке
1	18280SP	Верхняя часть коллектора 1" x 0,011, серое байонетное соединение	10
2	22359SP	Штуцер дренажа, 1/2 дюйма	10
Не показано	18280-01SP	Верхний фильтр	10

11.12 Список прочих компонентов



Поз.	Номер детали	Описание	Количество в упаковке
1	BU61564-10	Устройство подмеса, 1", промышленное	1

12 Утилизация

Утилизация прибора осуществляется с соответствием с требованиями директивы 2012/19/EU или в соответствии с действующими законодательными нормами по охране окружающей среды в стране эксплуатации прибора. Прибор подлежит отдельной утилизации посредством уполномоченных организаций, действующих в соответствии с требованиями местного законодательства. Ответственный подход к утилизации прибора поможет защитить окружающую среду и здоровье человека, свидетельствуя о заботе о безопасности и социальной ответственности населения. Компания Pentair не принимает бывшие в употреблении изделия с целью их утилизации. Для получения дополнительной информации обращайтесь в местные уполномоченные организации.



Примечания

watersmarket.ru

watersmarket.ru

www.pentairaquaeurope.com